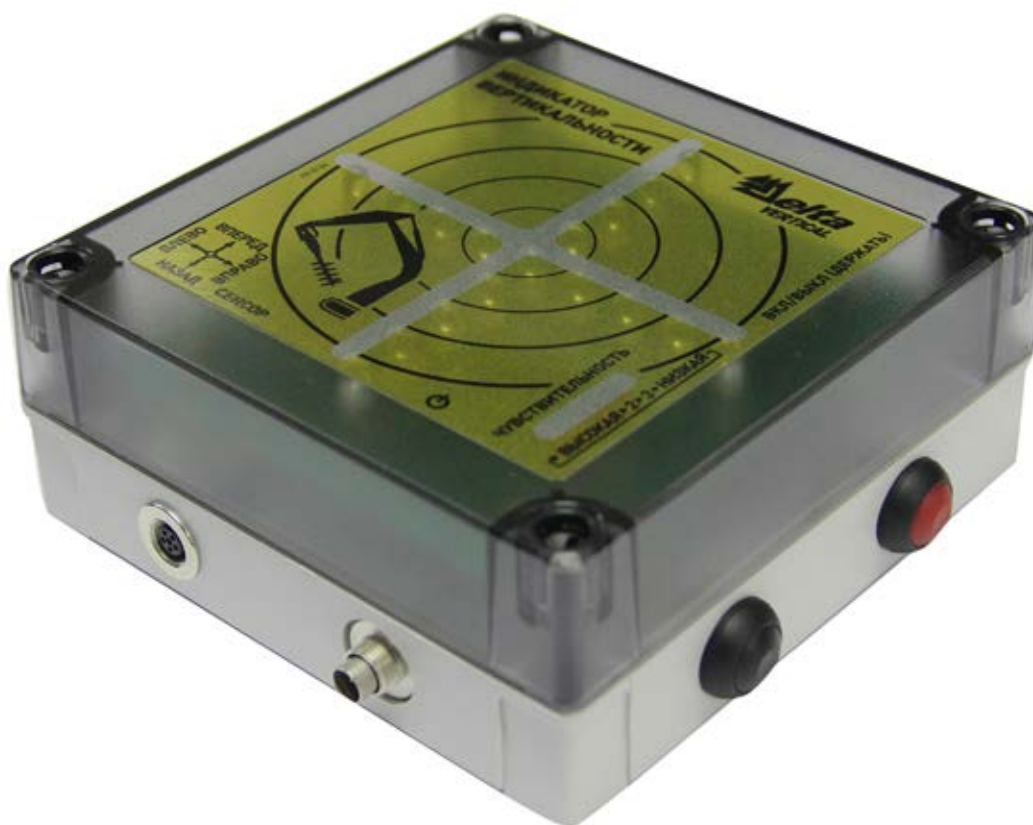


Инструкция по эксплуатации индикатора вертикальности **DELTA**

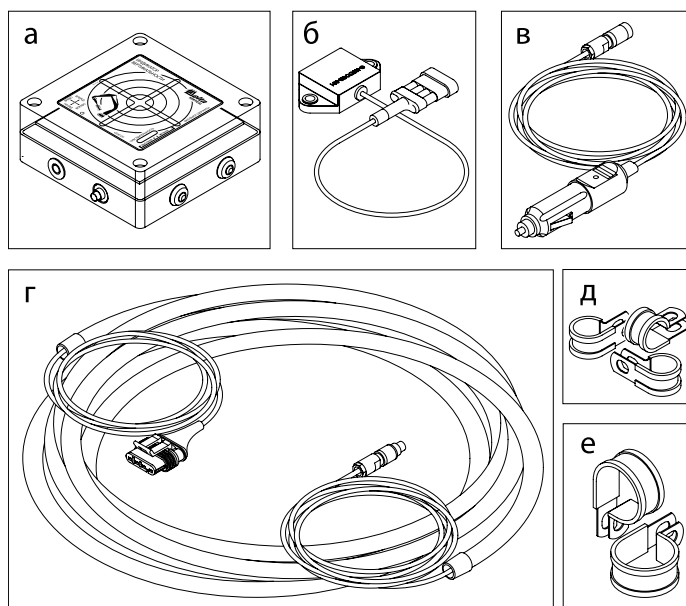


СОДЕРЖАНИЕ

1. УСТАНОВКА.....	3
1.1. ДАТЧИК.....	3
1.2. ПОРЯДОК УСТАНОВКИ ДАТЧИКА	3
1.3. КАБЕЛЬ ДАТЧИКА.....	4
1.4. КОРПУС ИНДИКАТОРА.....	4
1.5. КАБЕЛЬ ПИТАНИЯ.....	5
2. ЭКСПЛУАТАЦИЯ	5
2.1. НАСТРОЙКИ ЧУВСТВИТЕЛЬНОСТИ.....	6
2.2. БУРЕНИЕ	6
3. ПОИСК И УСТРАНЕНИЕ ВОЗМОЖНЫХ НЕИСПРАВНОСТЕЙ.....	6
4. ГАРАНТИЙНЫЕ ОБЯЗАТЕЛЬСТВА	7

1. УСТАНОВКА

Убедитесь, что во время транспортировки ничего не было повреждено. В случае повреждения компонентов – обратитесь к дилеру.

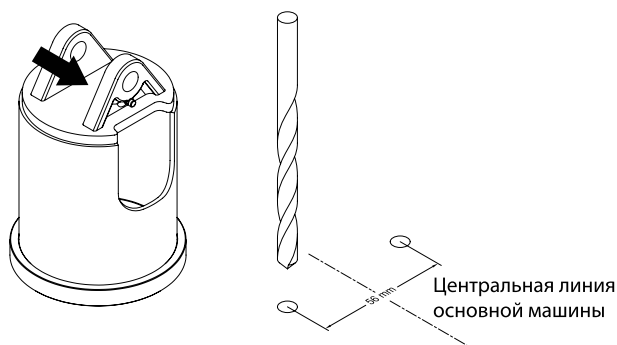


Комплектование:

- а. Корпус индикатора.
- б. Датчик.
- в. Кабель питания (12-24 В).
- г. Соединительный кабель датчика.
- д. Маленькие хомуты 3 шт.
- е. Большие хомуты 2 шт.

1.1. ДАТЧИК

Датчик устанавливается с внутренней стороны верхней крышки корпуса вращателя, как указано на рисунке.



1.2. ПОРЯДОК УСТАНОВКИ ДАТЧИКА

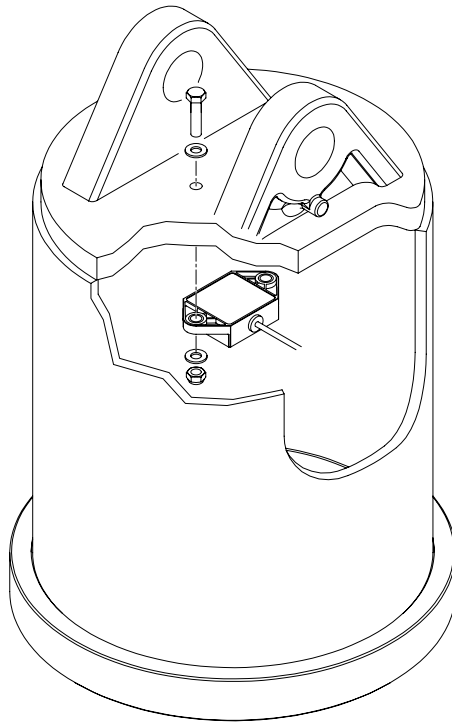
В верхней крышке корпуса вращателя необходимо просверлить два отверстия диаметром 7мм. Расстояние между отверстиями – 56 мм (по 28 мм от центра по оси окружности крышки).

Закрепить датчик болтами М 6 с гайками.

Датчик резиновой стороной должен плотно примыкать к плоскости и составлять единую линию горизонта с верхней крышкой вращателя.

Датчик должен быть расположен по центру верхней крышки корпуса вращателя.

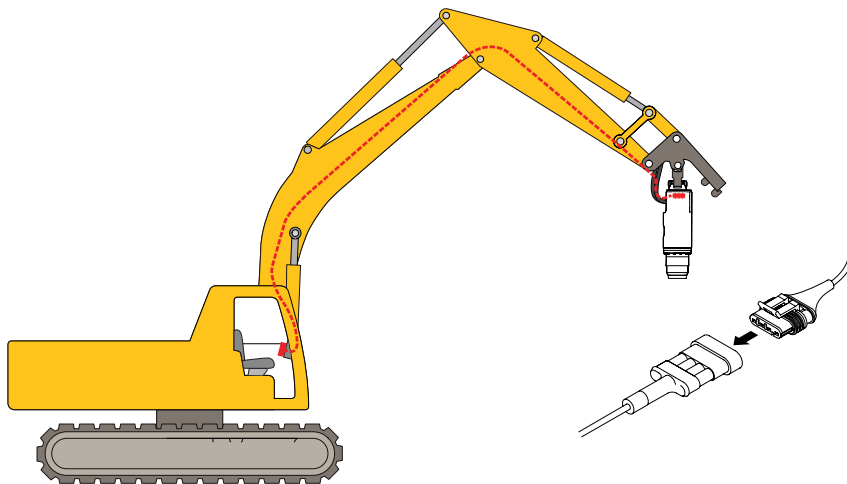
Кабель, после установки датчика, должен быть обращен к кабине базовой машины.



1.3. КАБЕЛЬ ДАТЧИКА

Соедините сенсорный кабель с датчиком и, начиная от гидровращателя, проложите кабель вдоль рабочих органов базовой машины до кабины оператора. Закрепите кабель с помощью зажимов или кабельных стяжек.

Обратите особое внимание на положение кабеля на сгибах и в точках крепления, убедитесь, что кабель не натянут, и не пережат.

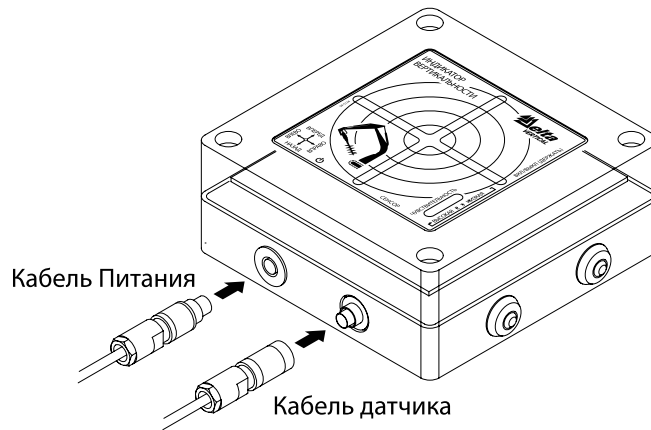


1.4. КОРПУС ИНДИКАТОРА

Снимите дисплей с корпуса индикатора и закрепите основание вместе с кабельными выходами находящимися в нижней части корпуса, через четыре крепежных отверстия в любом подходящем, удобном для оператора месте.

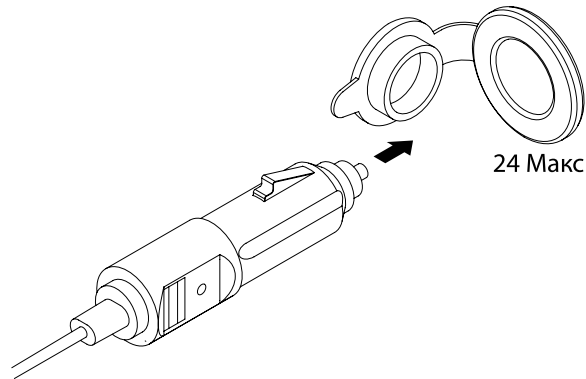
Закрепите верхнюю крышку в правильном положении.

Подключите соединительный кабель датчика и кабель питания к корпусу индикатора, как указано на рисунке.



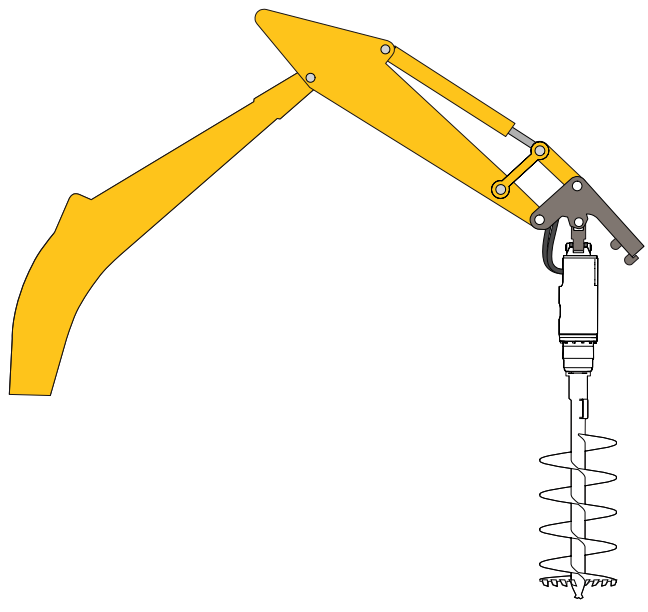
1.5. КАБЕЛЬ ПИТАНИЯ

Подключите кабель питания к гнезду питания «24 V max» базовой машины, как указано на рисунке.



2. ЭКСПЛУАТАЦИЯ

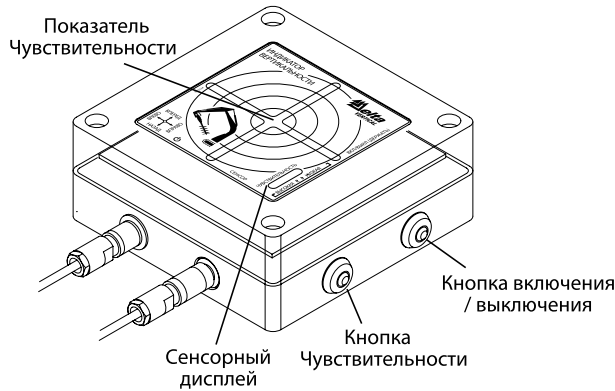
Поднимите гидровращатель и шнек над землей, чтобы они свободно висели. Нажмите и удерживайте кнопку (красного цвета) включения / выключения на корпусе индикатора. Подсветка дисплея замигает и остановится. Центр креста нивелировочного указателя на дисплее должен светиться зеленым, не мигающим светом.



2.1. НАСТРОЙКИ ЧУВСТВИТЕЛЬНОСТИ

Индикатор чувствительности (в правой нижней части монитора) имеет пять уровней чувствительности. При работе выберите установку чувствительности, которая подходит Вашим требованиям к точности угла бурения.

Чтобы изменить уровень чувствительности, нажмите на кнопку (черного цвета) на корпусе индикатора справа, и удерживайте ее пока не достигните требуемого уровня чувствительности, который будет показан красным светом на дисплее .



2.2. БУРЕНИЕ

При бурении удерживайте индикатор зеленого цвета в центре креста нивелировочного указателя дисплея, с помощью перемещения стрелы/рукоятки вперед, назад, влево и вправо.



ПРИМЕЧАНИЕ: При использовании удлинителей в процессе бурения, необходимо использовать настройки НИЗКОЙ чувствительности, для упрощения удержания индикатора зеленого цвета в центре нивелировочного креста.



3. ПОИСК И УСТРАНЕНИЕ ВОЗМОЖНЫХ НЕИСПРАВНОСТЕЙ

Отсутствует питание	Проверьте кабель питания и разъем
Отсутствуют показания датчика	Проверьте датчик, соединительный кабель
Сигнал креста нивелировочного указателя на дисплее движется в неправильном направлении	Проверьте правильность установки датчика

4. ГАРАНТИЙНЫЕ ОБЯЗАТЕЛЬСТВА

Все новое оборудование от компании «Традиция-К» гарантировано от наличия дефектов материалов или производственных дефектов, которые при нормальном использовании и техобслуживании оборудования могли бы вызвать его повреждение или отказ в работе.

ООО Компания «Традиция-К» предоставляет гарантию на оборудование в течение 12 (двенадцати) месяцев с даты отгрузки со склада поставщика. Эта гарантия покрывает дефекты производства и дефекты деталей, поставленных компанией «Традиция-К». Ответственность на замену и ремонт дефектных деталей определяется компанией «Традиция-К».

Гарантийные обязательства не распространяются на:

1. Допустимый износ оборудования;
2. Отказы в работе оборудования, вызванные неправильной сборкой, неправильной предпродажной подготовкой или неправильным монтажом;
3. Отказы в работе оборудования, вызванные нагрузкой, превышающей допустимые заводом-изготовителем нормы;
4. Стоимость доставки запасных частей;
5. Косвенные убытки любого рода.

Оборудование компании «Традиция-К» должно эксплуатироваться в соответствии с рекомендациями и в рамках параметров, указанных в Инструкции по эксплуатации.

Все гарантийные рекламации должны направляться в письменном виде в течение четырнадцати (14) дней со дня поломки. Рекламации, полученные компанией «Традиция-К» позднее, чем 14 дней после поломки могут быть признаны недействительными.

ООО Компания «Традиция-К» не несет ответственности, и не возмещает никаких издержек, связанных с работой несанкционированных специалистов.

К возмещению принимаются только те расходы, в т. ч. по запасным частям, которые были санкционированы в письменном виде компанией «Традиция-К».

Любая продукция, возвращенная потребителем в компанию «Традиция-К» по гарантийной рекламации или для ремонта, должна иметь оплаченную доставку, за исключением случаев, санкционированных письменным подтверждением компании «Традиция-К».

115583, Москва
Елецкая улица, дом 26
т/ф: 8 800 100 40 69
+7 495 727 40 69

www.tradicia-k.ru
mail@tradicia-k.ru