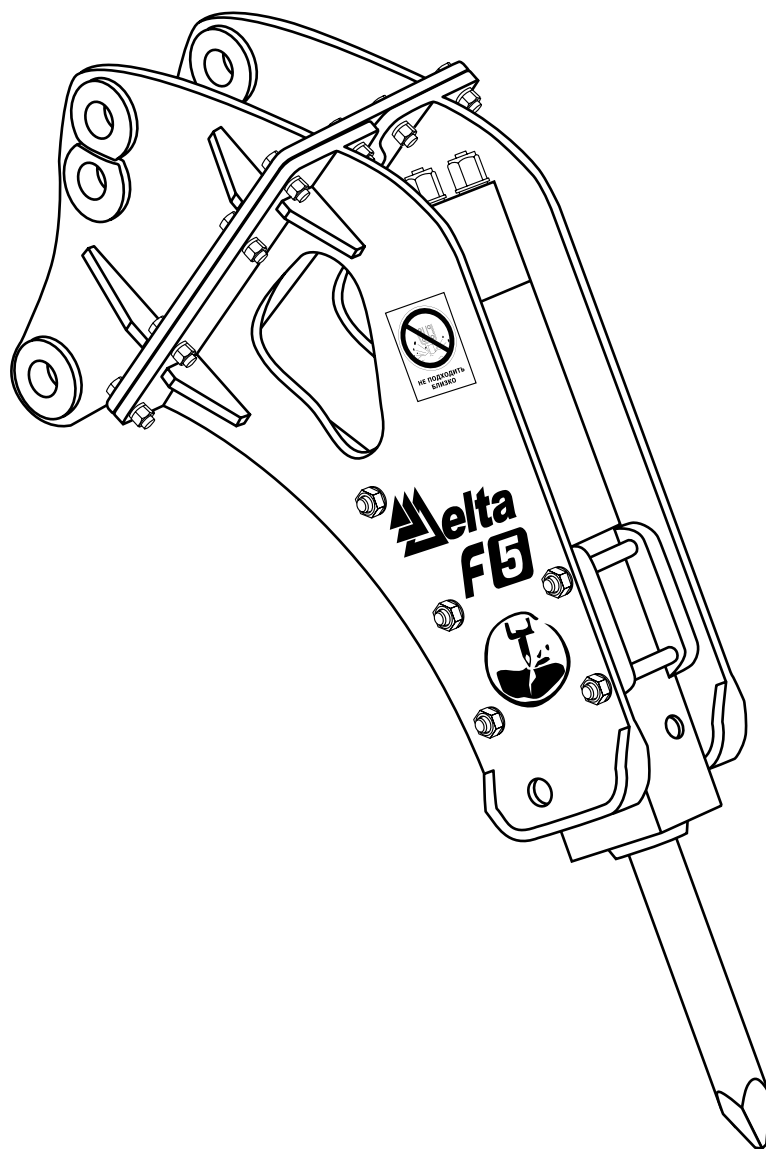


Каталог запасных частей гидромолотов DELTA F серии

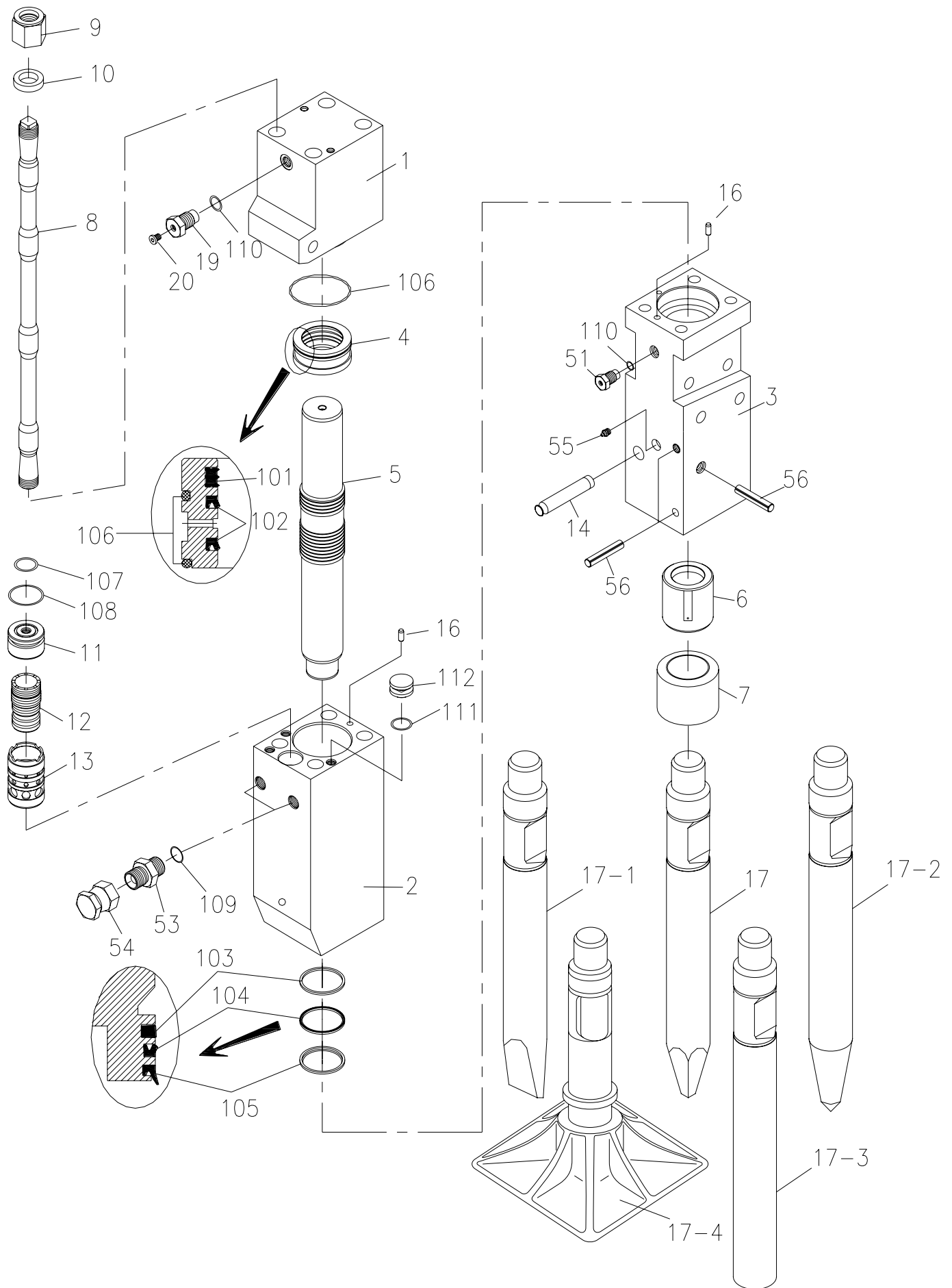


 **Delta**
In Rock!

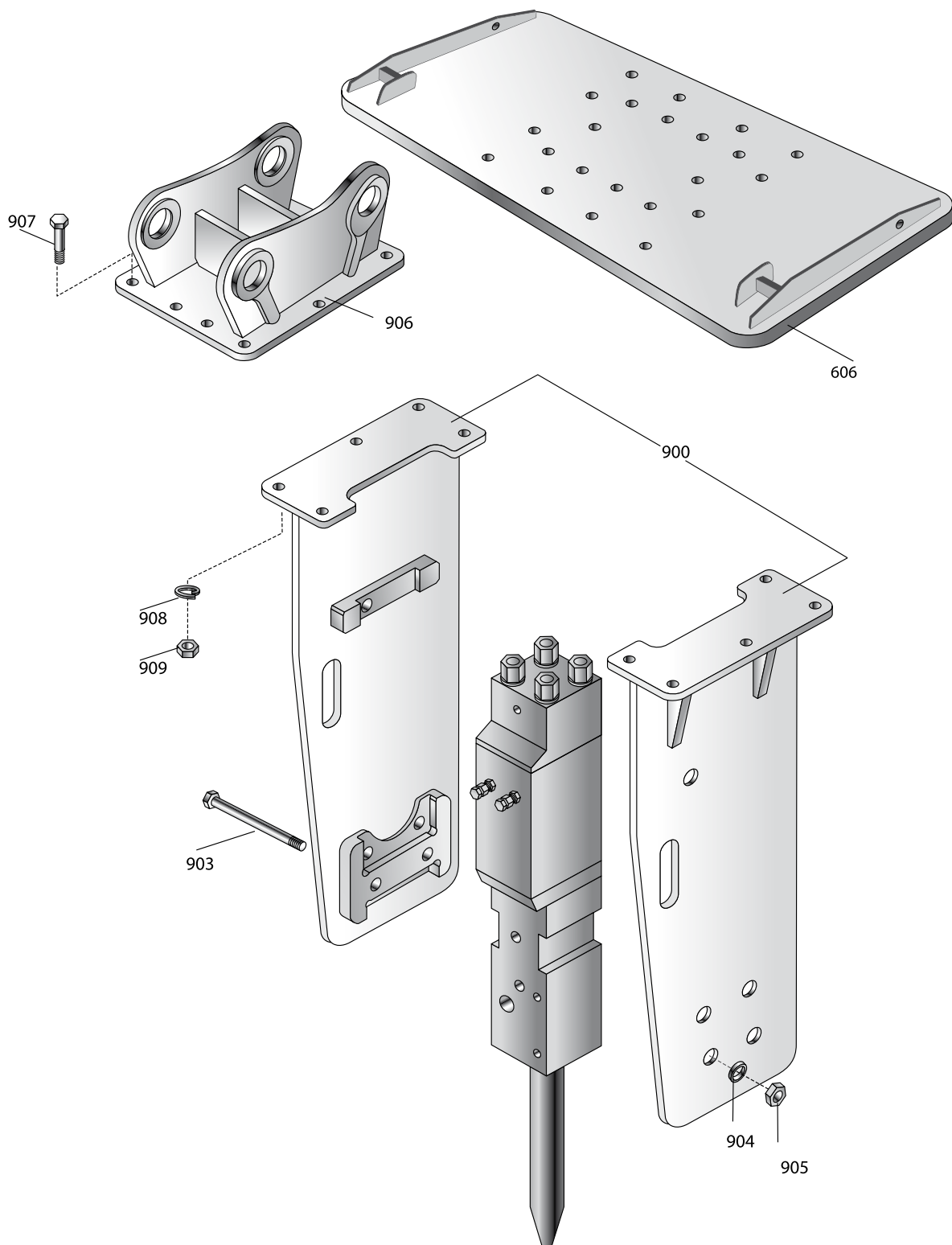
Каталог запасных частей гидромолотов F серии

<i>Delta F 3</i>	4
<i>Delta F 4</i>	7
<i>Delta F 5</i>	10
<i>Delta F 6</i>	14
<i>Delta F 7</i>	18
<i>Delta F 10</i>	22
<i>Delta F 15</i>	26
<i>Delta F 20</i>	31
<i>Delta F 35</i>	36
<i>Delta F 45</i>	41
<i>Delta F 50</i>	46

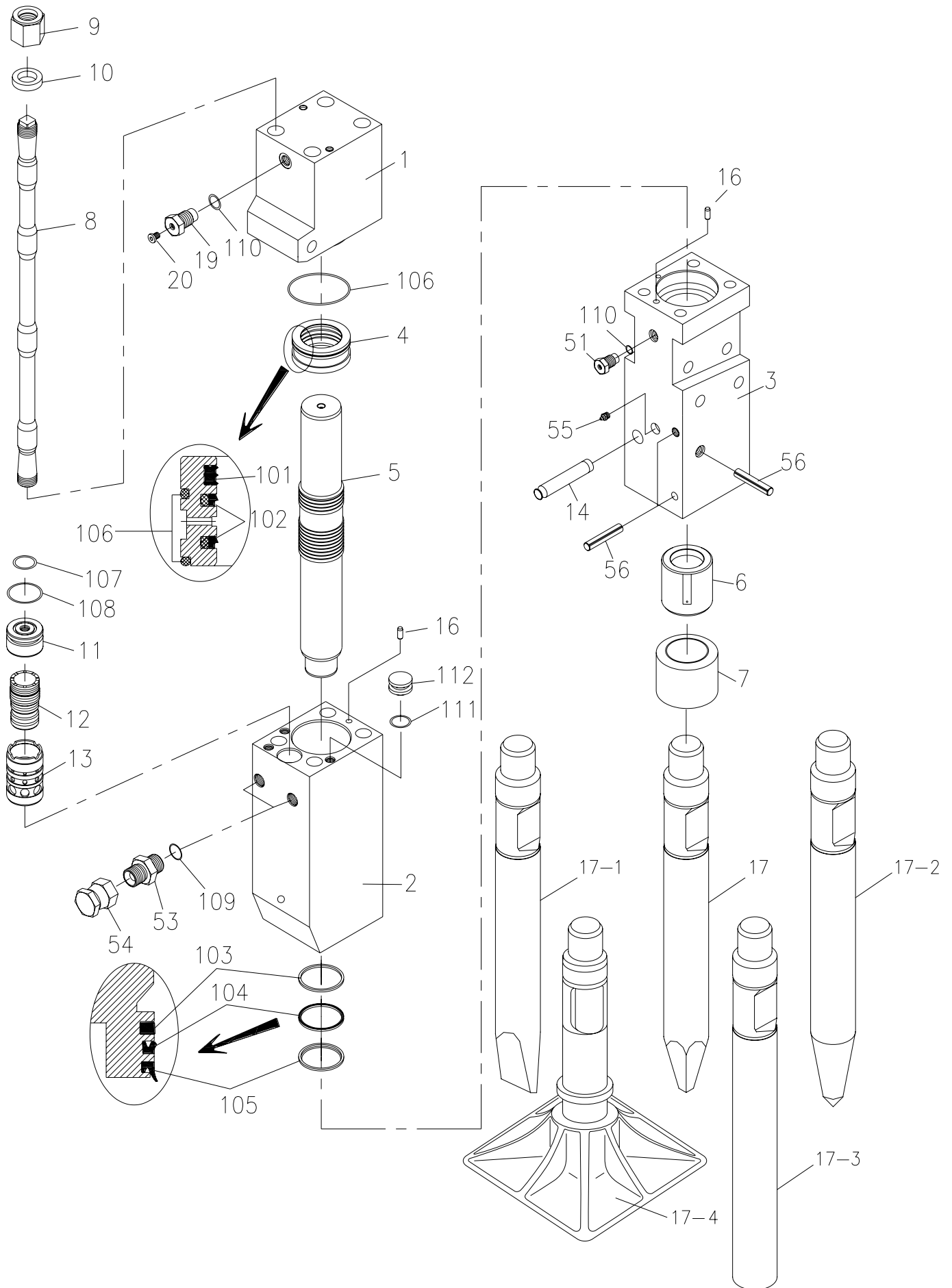




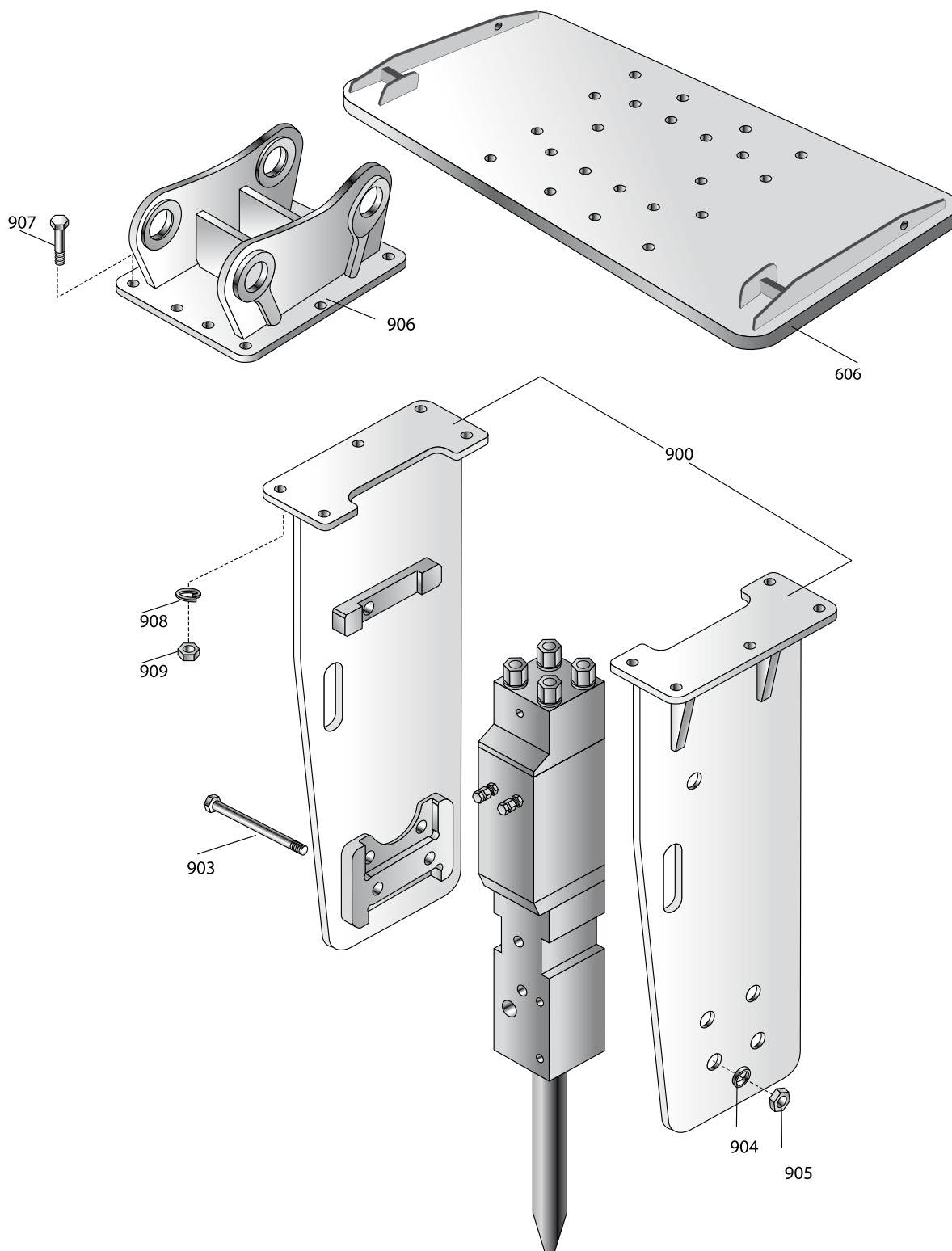
№	KAT. НОМЕР	PART NAME	НАЗВАНИЕ	КОЛ.	ПРИМЕЧАНИЯ
1	DF03B-0010	BACK HEAD	крышка	1	
2	DF03B-0020	CYLINDER	цилиндр	1	
3	DF03B-0030	FRONT HEAD	букса	1	
4	DF03B-0040	SEAL RETAINER	блок уплотнений	1	
5	DF03B-0050	PISTON	боек	1	
6	DF03B-0060	INNER BUSH	верхняя втулка	1	
7	DF03B-0070	TOOL BUSH	нижняя втулка	1	
8	DF03B-0080	THROUGH BOLT	шпилька стяжная	4	
9	DF03B-0090	THROUGH BOLT UPPER NUT	гайка верхняя стяжной шпильки	4	
10	DF03B-0100	THROUGH BOLT WASHER	шайба стяжной шпильки	4	
11	DF03B-0110	VALVE CAP	крышка распределителя	1	
12	DF03B-0120	VALVE	золотник распределителя	1	
13	DF03B-0130	VALVE SLEEVE	втулка распределителя	1	
14	DF03B-0140	TOOL PIN	палец инструмента	1	
16	DF03B-0160	GUIDE PIN	штифт направляющий	2	D12.35x30L
17	DF03B-0170	MOIL TOOL	пика 4-х гранная	1	
17-1	DF03B-0180	WEDGE TOOL	клин	1	
17-2	DF03B-0210	CONICAL TOOL	пика коническая	1	
17-3	DF03B-0211	BLUNT TOOL	пика тупая	1	
17-4	DF03B-0240	COMPACTOR TOOL	трамбовка	1	
19	DF03B-0190	GAS CHARGING VALVE	клапан заправочный	1	
20	DF03B-0200	GAS CHARGING VALVE PLUG	заглушка клапана заправочного	1	
51	DF03C-0010	AIRCAP	сапун	1	PF1/2" : V-TYPE
53	DF03C-0030	IN/OUT ADAPTER	переходник	2	PF1/2"xPF1/2"
54	DF03C-0040	IN/OUT UNION CAP	заглушка	2	PF1/2"
55	DF03C-0050	GREASE NIPPLE	пресс-масленка	1	PT1/4"
56	DF03C-0060	SPRING PIN	штифт пружинный	3	D10x90L
100	DF03D-0000	SEAL KIT	набор уплотнений	1	комплект
101	DF03D-0010	GAS SEAL	уплотнение	1	GAS D42.2
102	DF03D-0020	U-PACKING	уплотнение	2	IUIS 42x52x6
103	DF03D-0030	BUFFER RING	кольцо	1	D45x3.2x2.8
104	DF03D-0040	U-PACKING	уплотнение	1	ISI 45x55x6
105	DF03D-0050	DUST SEAL	уплотнение	1	DSI 45x53x5x6.5
106	DF03D-0060	O-RING	кольцо	3	1BG 65
107	DF03D-0070	O-RING	кольцо	1	1BG 25
108	DF03D-0080	O-RING	кольцо	1	1BP 30
109	DF03D-0090	O-RING	кольцо	2	1BP 18
110	DF03D-0100	O-RING	кольцо	2	1BP 18(0150D1-0100)
111	DF03D-0110	O-RING	кольцо	3	1BP 11
112	DF03D-0120	TEFLON PLUG	заглушка пластиковая	3	D15x16L



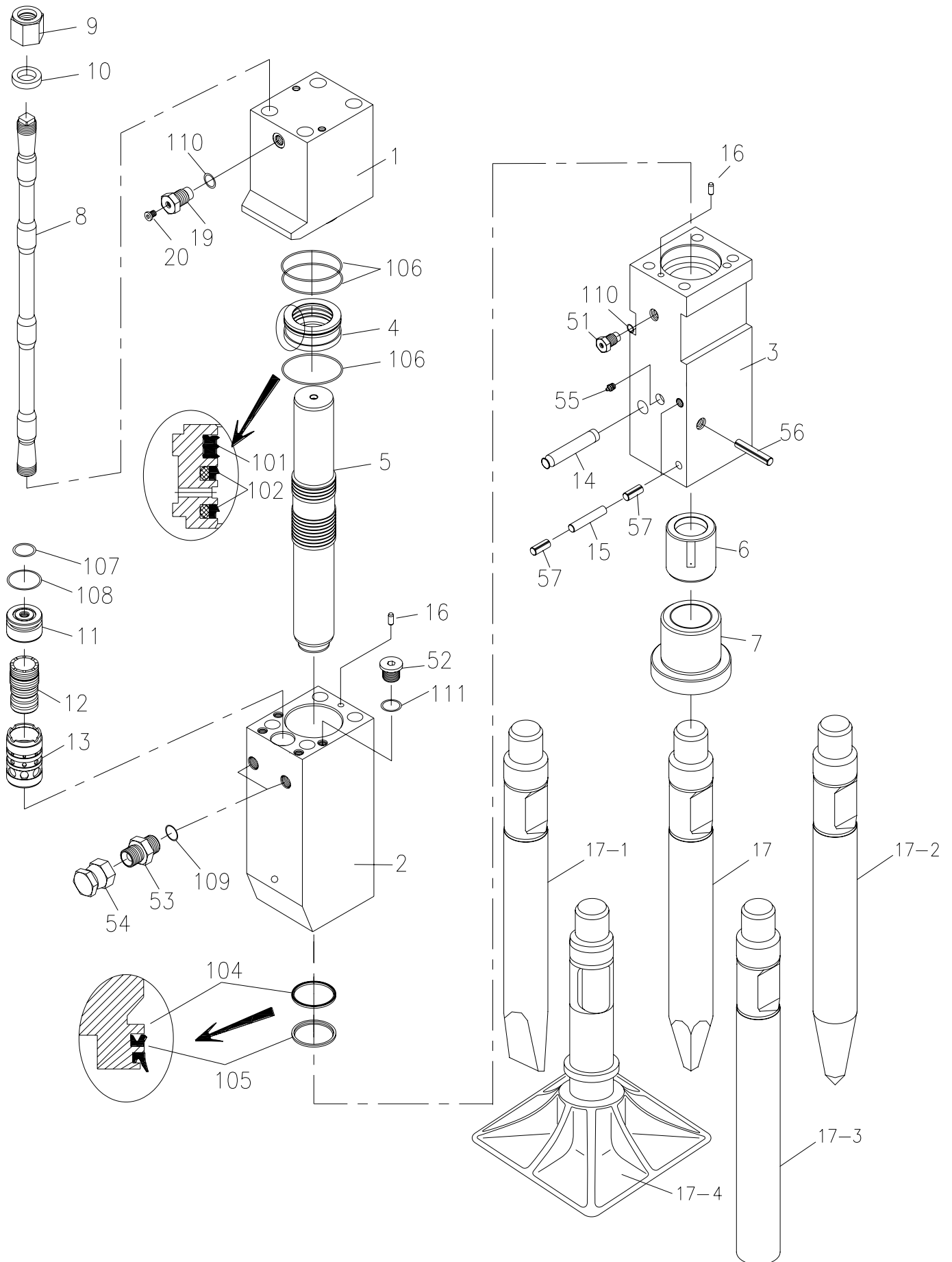
№	KAT. HOMEP	PART NAME	НАЗВАНИЕ	КОЛ.	ПРИМЕЧАНИЯ
606	DF03L-0060	MOUNTING CAP	подвеска на погрузчик	1	
900	DF03F-1020	BRACKET SUB ASSEMBLY KIT	щęki гидромолота комплект	2	279.04.000
903	DF04F-0030	BRACKET BOLT	стяжка корпуса	5	M20x1.5-6g-190
904	DF03F-0040	SPRING WASHER	шайба корпуса	5	M20
905	DF03F-0050	HEX. CAP NUT	гайка корпуса	5	M20x1.5P
906	DF03F-0060	MOUNTING CAP	подвеска на экскаватор		
907	DF03F-0070	MOUNTING CAP HEX. BOLT	болт подвески	10	M16x55-10.9
908	DF03F-0080	MOUNTING SPRING WASHER	гровер подвески	10	M16T
909	DF03F-0090	MOUNTING CAP HEX. NUT	гайка подвески самоконтящаяся		M16.10.0



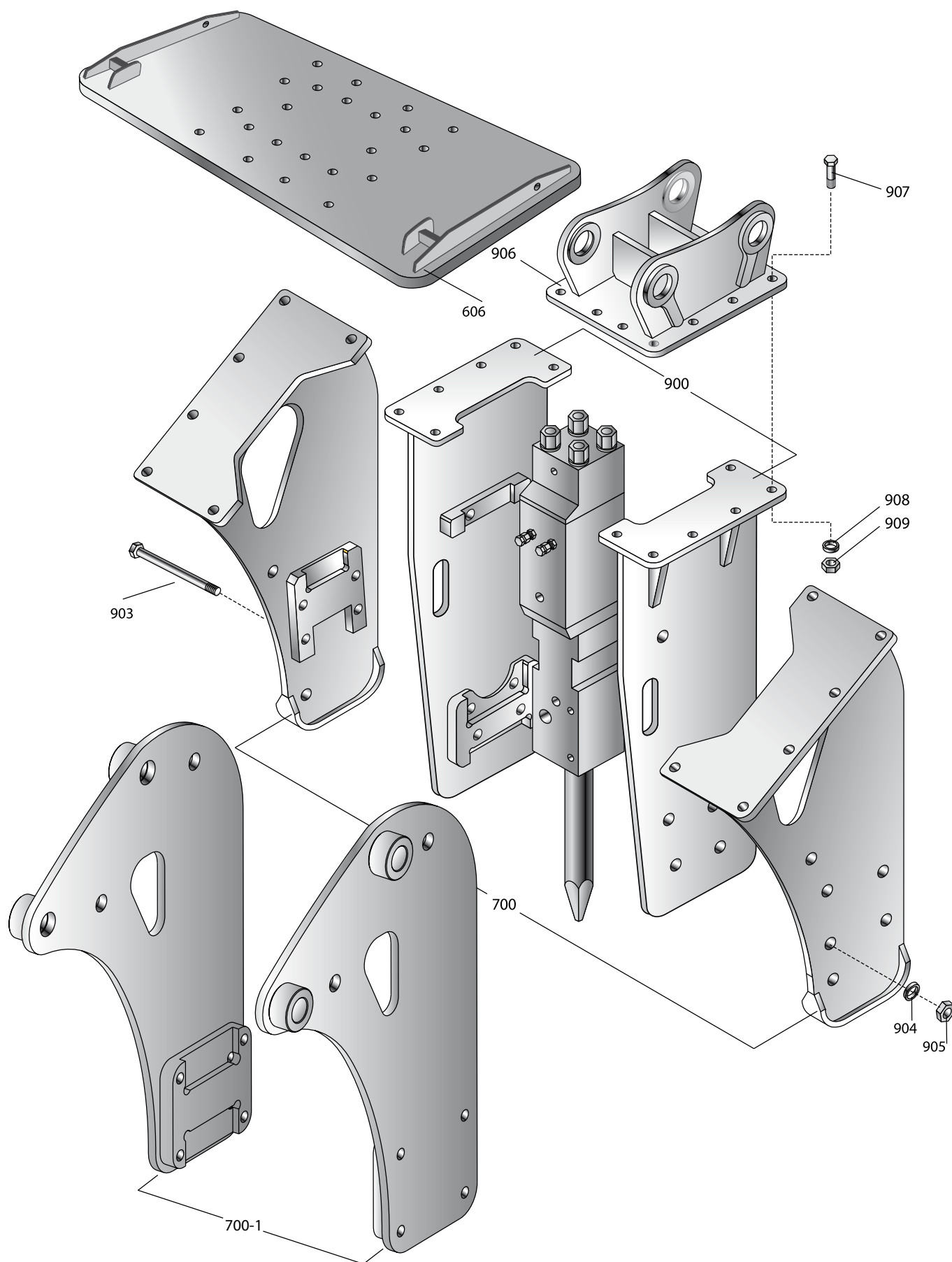
№	KAT. НОМЕР	PART NAME	НАЗВАНИЕ	КОЛ.	ПРИМЕЧАНИЯ
1	DF04B-0010	BACK HEAD	крышка	1	
2	DF04B-0020	CYLINDER	цилиндр	1	
3	DF04B-0030	FRONT HEAD	букса	1	
4	DF04B-0040	SEAL RETAINER	блок уплотнений	1	
5	DF04B-0050	PISTON	боек	1	
6	DF04B-0060	INNER BUSH	верхняя втулка	1	
7	DF04B-0070	TOOL BUSH	нижняя втулка	1	
8	DF04B-0080	THROUGH BOLT	шпилька стяжная	4	
9	DF04B-0090	THROUGH BOLT UPPER NUT	гайка верхняя стяжной шпильки	4	
10	DF04B-0100	THROUGH BOLT WASHER	шайба стяжной шпильки	4	
11	DF04B-0110	VALVE CAP	крышка распределителя	1	
12	DF04B-0120	VALVE	золотник распределителя	1	
13	DF04B-0130	VALVE SLEEVE	втулка распределителя	1	
14	DF04B-0140	TOOL PIN	палец инструмента	1	
16	DF03B-0160	GUIDE PIN	штифт направляющий	2	D12.35x30L
17	DF04B-0170	MOIL TOOL	пика 4-х гранная	1	
17-1	DF04B-0180	WEDGE TOOL	клин	1	
17-2	DF04B-0210	CONICAL TOOL	пика коническая	1	
17-3	DF04B-0211	BLUNT TOOL	пика тупая	1	
17-4	DF04B-0240	COMPACTOR TOOL	трамбовка	1	
19	DF03B-0190	GAS CHARGING VALVE	клапан заправочный	1	
20	DF03B-0200	GAS CHARGING VALVE PLUG	заглушка клапана заправочного	1	
51	DF03C-0010	AIRCAP	сапун	1	PF1/2" (V-TYPE)
53	DF03C-0030	IN/OUT ADAPTER	переходник	2	PF1/2"xPF1/2"
54	DF03C-0040	IN/OUT UNION CAP	заглушка	2	PF1/2"
55	DF03C-0050	GREASE NIPPLE	пресс-масленка	1	PT1/4"
56	DF03C-0060	SPRING PIN	штифт пружинный	3	D10x90L
100	DF04D-0000	SEAL KIT	набор уплотнений	1	комплект
101	DF04D-0010	GAS SEAL	уплотнение	1	GAS 50x5.33
102	DF04D-0020	STEP SEAL	уплотнение	2	STEP-50:AS568-227A
103	DF04D-0030	BUFFER RING	кольцо	1	D53x3.5x3.2
104	DF04D-0040	U-PACKING	уплотнение	1	ISI 53x63x6
105	DF04D-0050	DUST SEAL	уплотнение	1	DSI 53x61x5x6.5
106	DF04D-0060	O-RING	кольцо	3	1BG 70
107	DF03D-0070	O-RING	кольцо	1	1BG 25
108	DF04D-0080	O-RING	кольцо	1	1BP 32
109	DF03D-0090	O-RING	кольцо	2	1BP 18
110	DF03D-0100	O-RING	кольцо	2	1BP 18
111	DF03D-0110	O-RING	кольцо	3	1BP 11
112	DF03D-0120	TEFLON PLUG	заглушка пластиковая	3	D15x16L



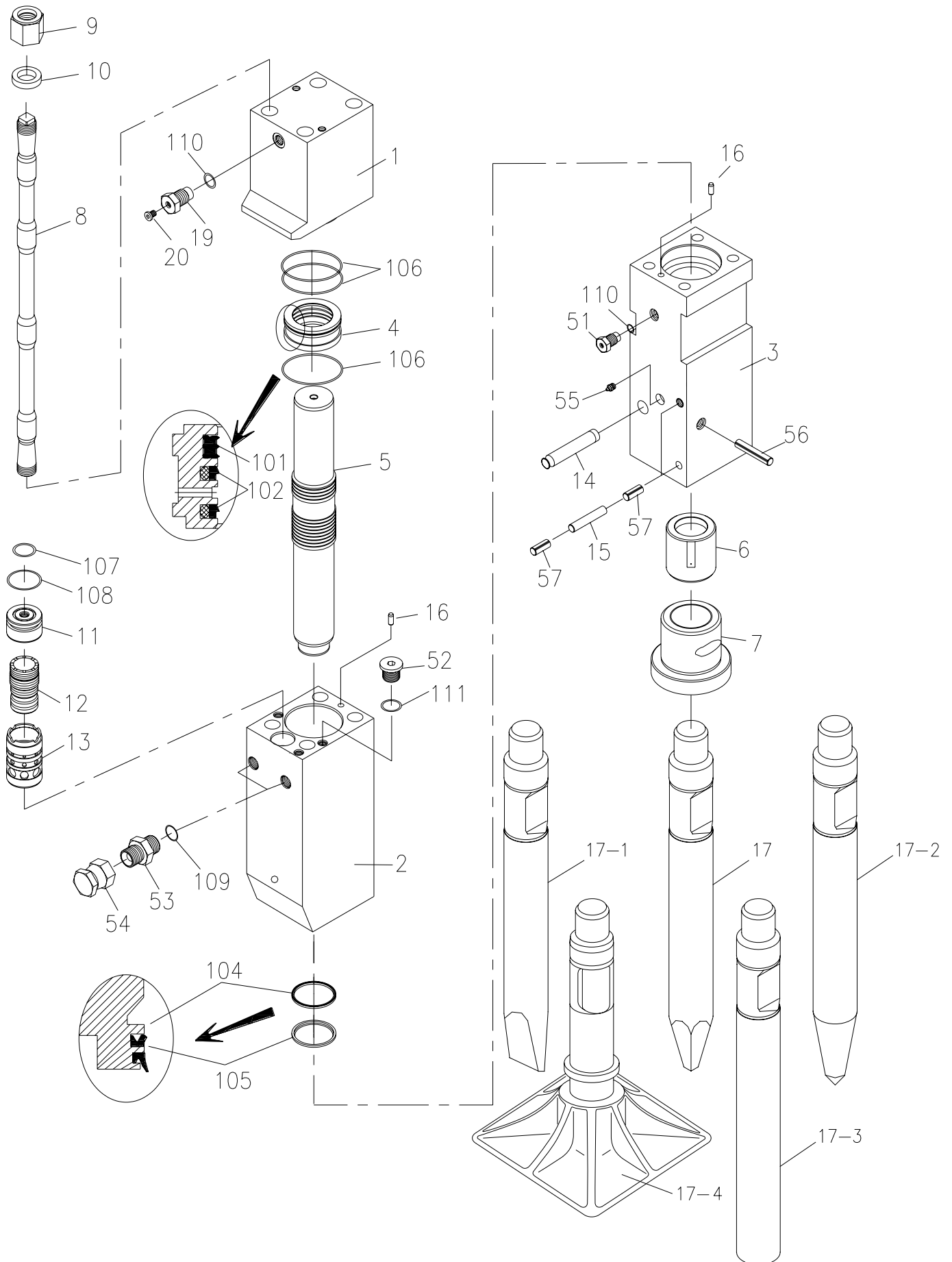
№	KAT. HOMEP	PART NAME	НАЗВАНИЕ	КОЛ.	ПРИМЕЧАНИЯ
606	DF03L-0060	MOUNTING CAP	подвеска на погрузчик	1	
900	DF03F-1020	BRACKET SUB ASSEMBLY KIT	щечи гидромолота комплект	2	271.04.000
903	DF04F-0030	BRACKET BOLT	стяжка корпуса	5	M20x1.5-6g-190
904	DF03F-0040	SPRING WASHER	шайба корпуса	5	M20
905	DF03F-0050	HEX. CAP NUT	гайка корпуса	5	M20x1.5P
906	DF03F-0060	MOUNTING CAP	подвеска на экскаватор		
907	DF03F-0070	MOUNTING CAP HEX. BOLT	болт подвески	10	M16x55-10.9
908	DF03F-0080	MOUNTING SPRING WASHER	гровер подвески	10	M16T
909	DF03F-0090	MOUNTING CAP HEX. NUT	гайка подвески самоконтрящаяся		M16.10.0



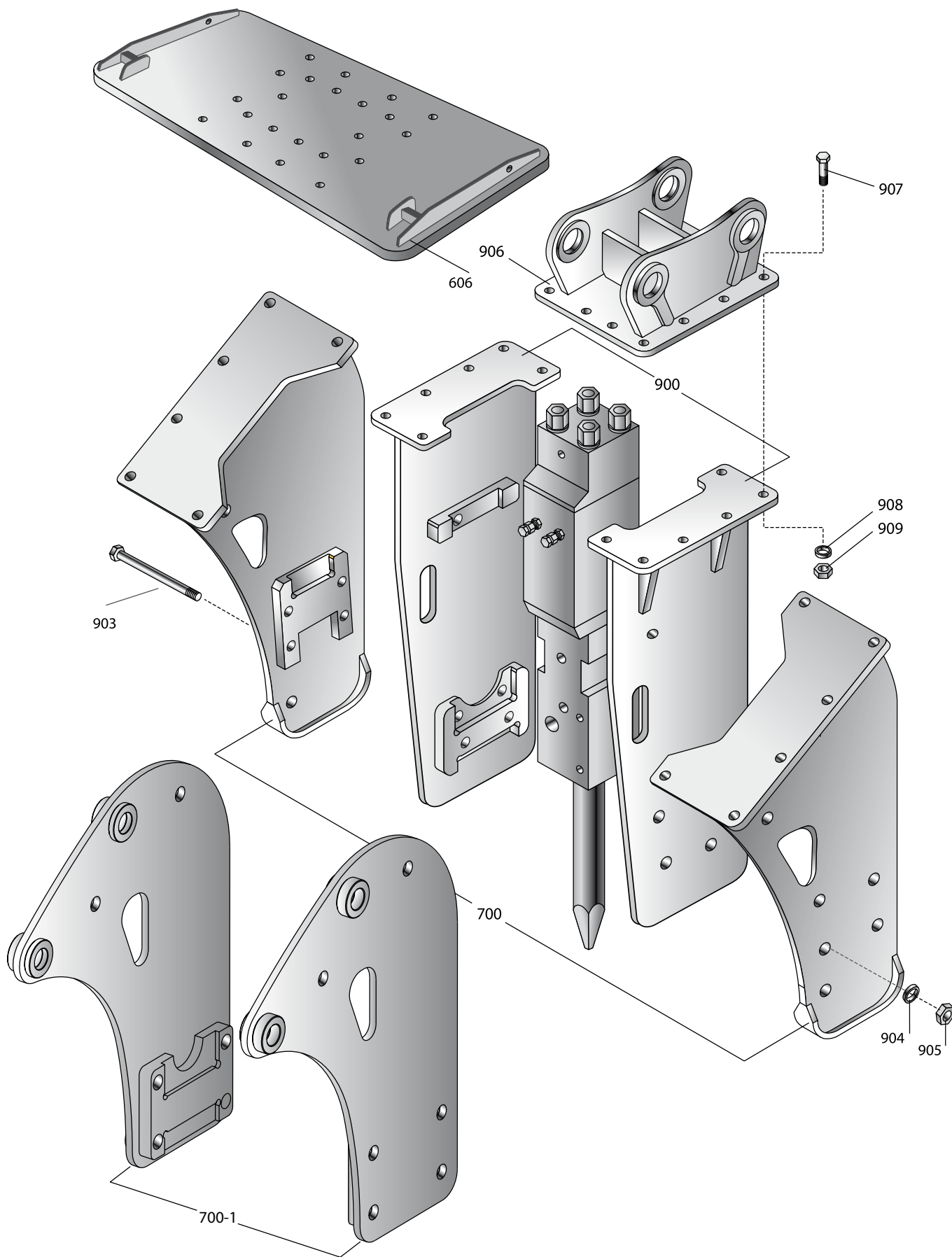
№	KAT. НОМЕР	PART NAME	НАЗВАНИЕ	КОЛ.	ПРИМЕЧАНИЯ
1	DF05B-0010	BACK HEAD	крышка	1	
2	DF05B-0020	CYLINDER	цилиндр	1	
3	DF05B-0030	FRONT HEAD	букса	1	
4	DF05B-0040	SEAL RETAINER	блок уплотнений	1	
5	DF05B-0050	PISTON	боек	1	
6	DF05B-0060	INNER BUSH	верхняя втулка	1	
7	DF05B-0070	TOOL BUSH	нижняя втулка	1	
8	DF05B-0080	THROUGH BOLT	шпилька стяжная	4	
9	DF05B-0090	THROUGH BOLT UPPER NUT	гайка верхняя стяжной шпильки	4	
10	DF05B-0100	THROUGH BOLT WASHER	шайба стяжной шпильки	4	
11	DF05B-0110	VALVE CAP	крышка распределителя	1	
12	DF05B-0120	VALVE	золотник распределителя	1	
13	DF05B-0130	VALVE SLEEVE	втулка распределителя	1	
14	DF05B-0140	TOOL PIN	палец инструмента	1	
15	DF05B-0150	STOP PIN	палец крепления втулок	2	
16	DF03B-0160	GUIDE PIN	штифт направляющий	2	D12.35x30L
17	DF05B-0170	MOIL TOOL	пика 4-х гранная	1	
17-1	DF05B-0180	WEDGE TOOL	клин	1	
17-2	DF05B-0210	CONICAL TOOL	пика коническая	1	
17-3	DF05B-0211	BLUNT TOOL	пика тупая	1	
17-4	DF05B-0240	COMPACTOR TOOL	трамбовка	1	
19	DF03B-0190	GAS CHARGING VALVE	клапан заправочный	1	
20	DF03B-0200	GAS CHARGING VALVE PLUG	заглушка клапана заправочного	1	
51	DF03C-0010	AIR CAP	сапун	1	PF1/2" (V-TYPE)
52	DF05C-0020	HEX. SOCKET PLUG	заглушка	4	M18xP1.5
53	DF03C-0030	IN/OUT ADAPTER	переходник	2	PF1/2"xPF1/2"
54	DF03C-0040	IN/OUT UNION CAP	заглушка	2	PT1/2"
55	DF03C-0050	GREASE NIPPLE	пресс-масленка	1	PT1/4"
56	DF05C-0060	SPRING PIN	штифт пружинный	1	D16x80L
57	DF05C-0070	SPRING PIN	штифт пружинный	4	D16x40L
100	DF05D-0000	SEAL KIT	набор уплотнений	1	комплект
101	DF05D-0010	GAS SEAL	уплотнение	1	PPY 68
102	DF05D-0020	STEP SEAL	уплотнение	2	SPNS 68
104	DF05D-0040	U-PACKING	уплотнение	1	ISI 70x80x6
105	DF05D-0050	DUST SEAL	уплотнение	1	DSI 70x80x6x8
106	DF05D-0060	O-RING	кольцо	3	AS568-239A
107	DF03D-0070	O-RING	кольцо	1	1BG 25
108	DF05D-0080	O-RING	кольцо	1	1BP 40
109	DF03D-0090	O-RING	кольцо	2	1BP 18
110	DF03D-0100	O-RING	кольцо	2	1BP 18
111	DF05D-0110	O-RING	кольцо	4	1BP 16



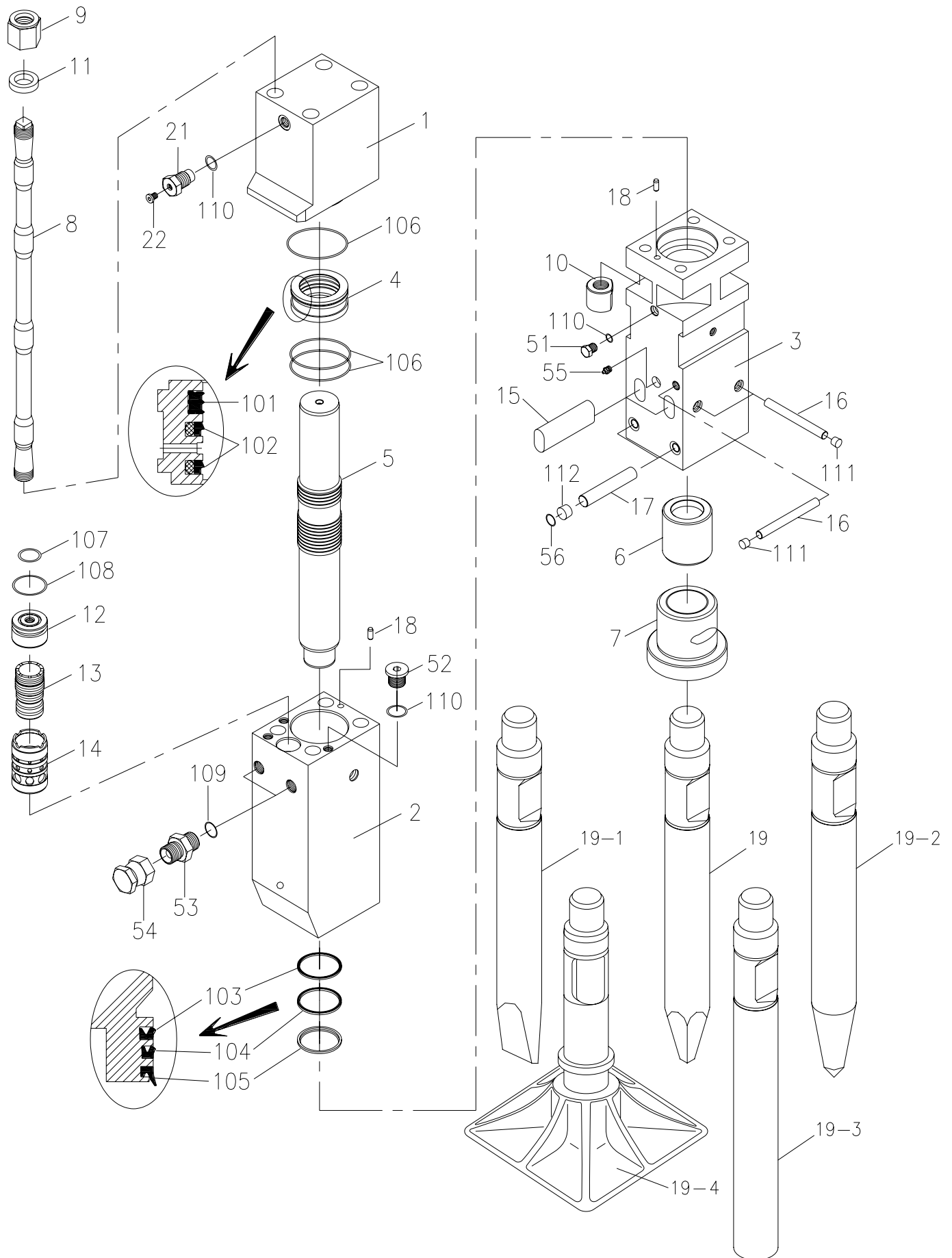
№	КАТ. НОМЕР	PART NAME	НАЗВАНИЕ	КОЛ.	ПРИМЕЧАНИЯ
606	DF05L-0060	MOUNTING CAP	подвеска на погрузчик	1	
700	DF05J-1020	BRACKET SUB ASSEMBLY KIT	щеки гидромолота комплект	2	270.04.000
700-1	DF05J3-1020	BRACKET SUB ASSAMBLY KIT	щеки гидромолота комплект	2	270.07.100
900	DF05L-1020	BRACKET SUB ASSEMBLY KIT	щеки гидромолота комплект	2	270.04.000-05
903	DF05F-0030	BRACKET BOLT	стяжка корпуса	5	M20x1.5P-235
904	DF03F-0040	SPRING WASHER	шайба корпуса	5	M20
905	DF03F-0050	HEX. CAP NUT	гайка корпуса	5	M20x1.5H
906	DF05F-0060	MOUNTING CAP	подвеска на экскаватор	1	
907	DF03F-0070	MOUNTING CAP HEX. BOLT	болт подвески	12	M16x55-10.9
908	DF03F-0080	SPRING WASHER	гровер подвески	12	M16T
909	DF03F-0090	MOUNTING CAP HEX. NUT	гайка подвески самоконтрящаяся	12	M16.10.0



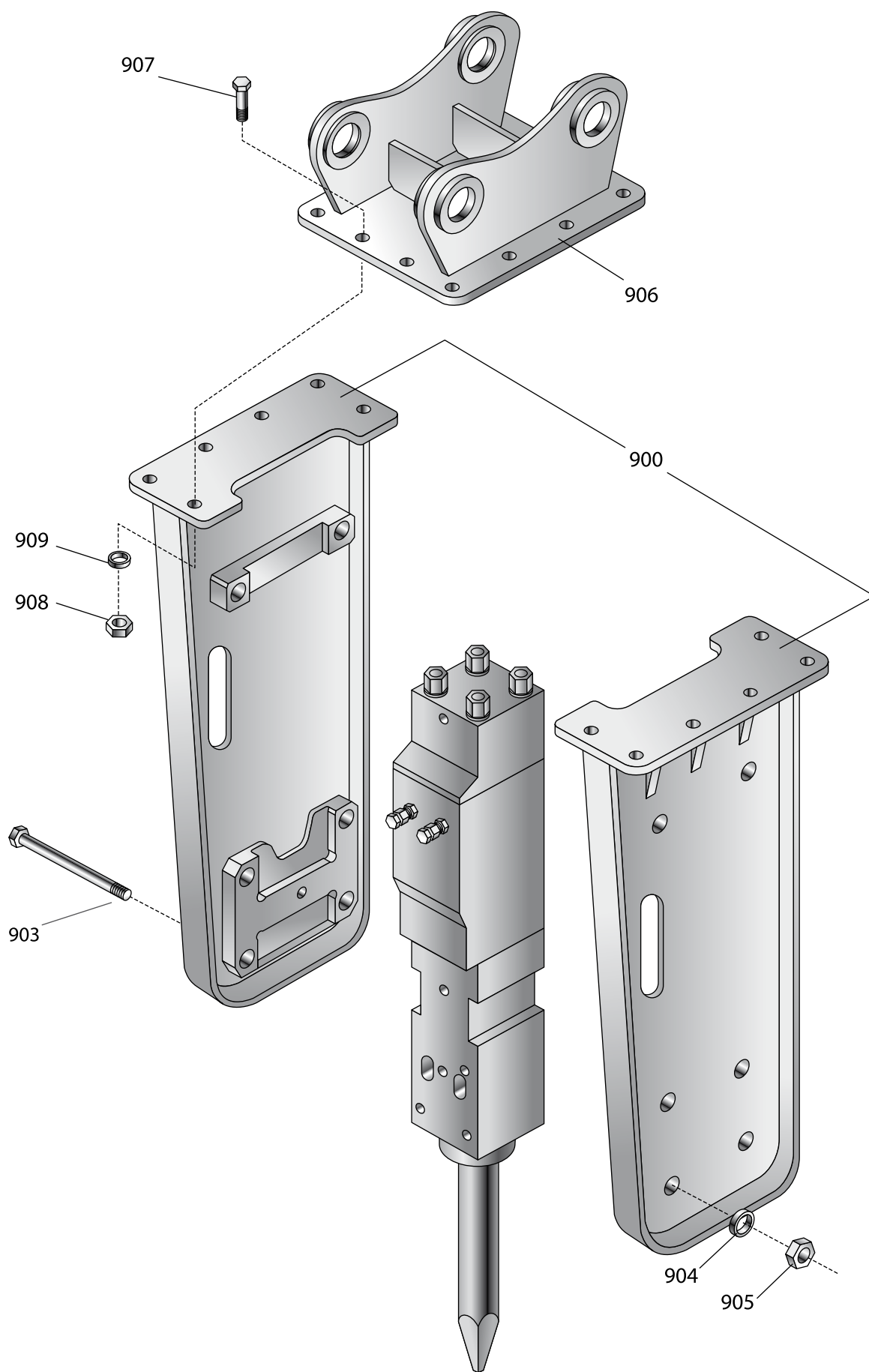
№	KAT. НОМЕР	PART NAME	НАЗВАНИЕ	КОЛ.	ПРИМЕЧАНИЯ
1	DF06B-0010	BACK HEAD	крышка	1	
2	DF06B-0020	CYLINDER	цилиндр	1	
3	DF06B-0030	FRONT HEAD	букса	1	
4	DF06B-0040	SEAL RETAINER	блок уплотнений	1	
5	DF06B-0050	PISTON	боек	1	
6	DF06B-0060	INNER BUSH	верхняя втулка	1	
7	DF06B-0070	TOOL BUSH	нижняя втулка	1	
8	DF06B-0080	THROUGH BOLT	шпилька стяжная	4	
9	DF06B-0090	THROUGH BOLT UPPER NUT	гайка верхняя стяжной шпильки	4	
10	DF06B-0100	THROUGH BOLT WASHER	шайба стяжной шпильки	4	
11	DF06B-0110	VALVE CAP	крышка распределителя	1	
12	DF06B-0120	VALVE	золотник распределителя	1	
13	DF06B-0130	VALVE SLEEVE	втулка распределителя	1	
14	DF06B-0140	TOOL PIN	палец инструмента	1	
15	DF05B-0150	STOP PIN	палец крепления втулок	2	
16	DF03B-0160	GUIDE PIN	штифт направляющий	2	D12.35x30L
17	DF06B-0170	MOIL TOOL	пика 4-х гранная	1	
17-1	DF06B-0180	WEDGE TOOL	клин	1	
17-2	DF06B-0210	CONICAL TOOL	пика коническая	1	
17-3	DF06B-0211	BLUNT TOOL	пика тупая	1	
17-4	DF06B-0240	COMPACTOR TOOL	трамбовка	1	
19	DF03B-0190	GAS CHARGING VALVE	клапан заправочный	1	
20	DF03B-0200	GAS CHARGING VALVE PLUG	заглушка клапана заправочного	1	
51	DF03C-0010	AIR CAP	сапун	1	PF1/2" (V-TYPE)
52	DF03C-0020	HEX. SOCKET PLUG	заглушка	4	M18x1.5P
53	DF03C-0030	IN/OUT ADAPTER	переходник	2	PF1/2"xPF1/2"
54	DF03C-0040	IN/OUT UNION CAP	заглушка	2	PF1/2"
55	DF03C-0050	GREASE NIPPLE	пресс-масленка	1	PT1/4"
56	DF05C-0060	SPRING PIN	штифт пружинный	1	D16x80L
57	DF05C-0070	SPRING PIN	штифт пружинный	4	D16x40L
100	DF06D-0000	SEAL KIT	набор уплотнений	1	комплект
101	DF05D-0010	GAS SEAL	уплотнение	1	IKN-68
102	DF05D-0020	STEP SEAL	уплотнение	2	SPNS-68
104	DF05D-0040	U-PACKING	уплотнение	1	ISI 70x80x6
105	DF05D-0050	DUST SEAL	уплотнение	1	DSI 70x80x6x8
106	DF05D-0060	O-RING	кольцо	3	AS 568-239A
107	DF03D-0070	O-RING	кольцо	1	1BG25
108	DF06D-0080	O-RING	кольцо	1	1BP42
109	DF03D-0090	O-RING	кольцо	2	1BP18
110	DF03D-0100	O-RING	кольцо	2	1BP18
111	DF05D-0110	O-RING	кольцо	3	1BP16



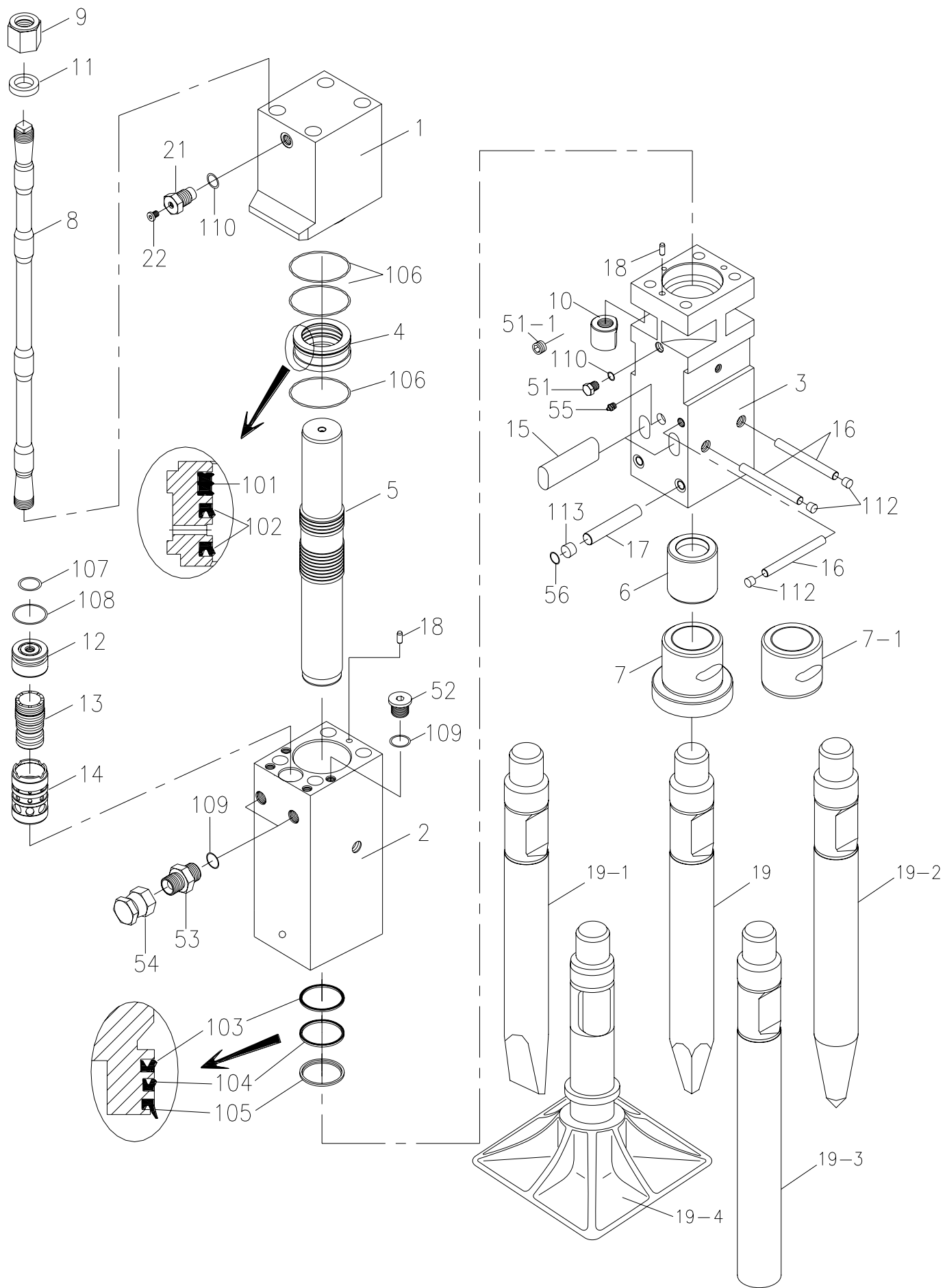
№	КАТ. НОМЕР	PART NAME	НАЗВАНИЕ	КОЛ.	ПРИМЕЧАНИЯ
606	DF05L-0060	MOUNTING CAP	подвеска на погрузчик	1	
700	DF06L-1020	BRACKET SUB ASSEMBLY KIT	щеки гидромолота комплект	2	281.04.000-01
700-1	DF06J3-1020	BRACKET SUB ASSEMBLY KIT	щеки гидромолота комплект	2	281.05.100
900	DF06J-1020	BRACKET SUB ASSEMBLY KIT	щеки гидромолота комплект	2	281.04.000
903	DF06F-0030	BRACKET BOLT	стяжка корпуса	5	M30x2P-270
904	DF06F-0040	SPRING WASHER	шайба корпуса	5	M30
905	DF06F-0050	HEX. CAP NUT	гайка корпуса	5	M30x2H
906	DF05F-0060	MOUNTING CAP	подвеска на экскаватор	1	
907	DF06F-0070	MOUNTING CAP HEX. BOLT	болт подвески	12	M16x60
908	DF03F-0080	SPRING WASHER	гровер подвески	12	M16T
909	DF03F-0090	MOUNTING CAP HEX. NUT	гайка подвески самоконтрящаяся	12	M16.10.0



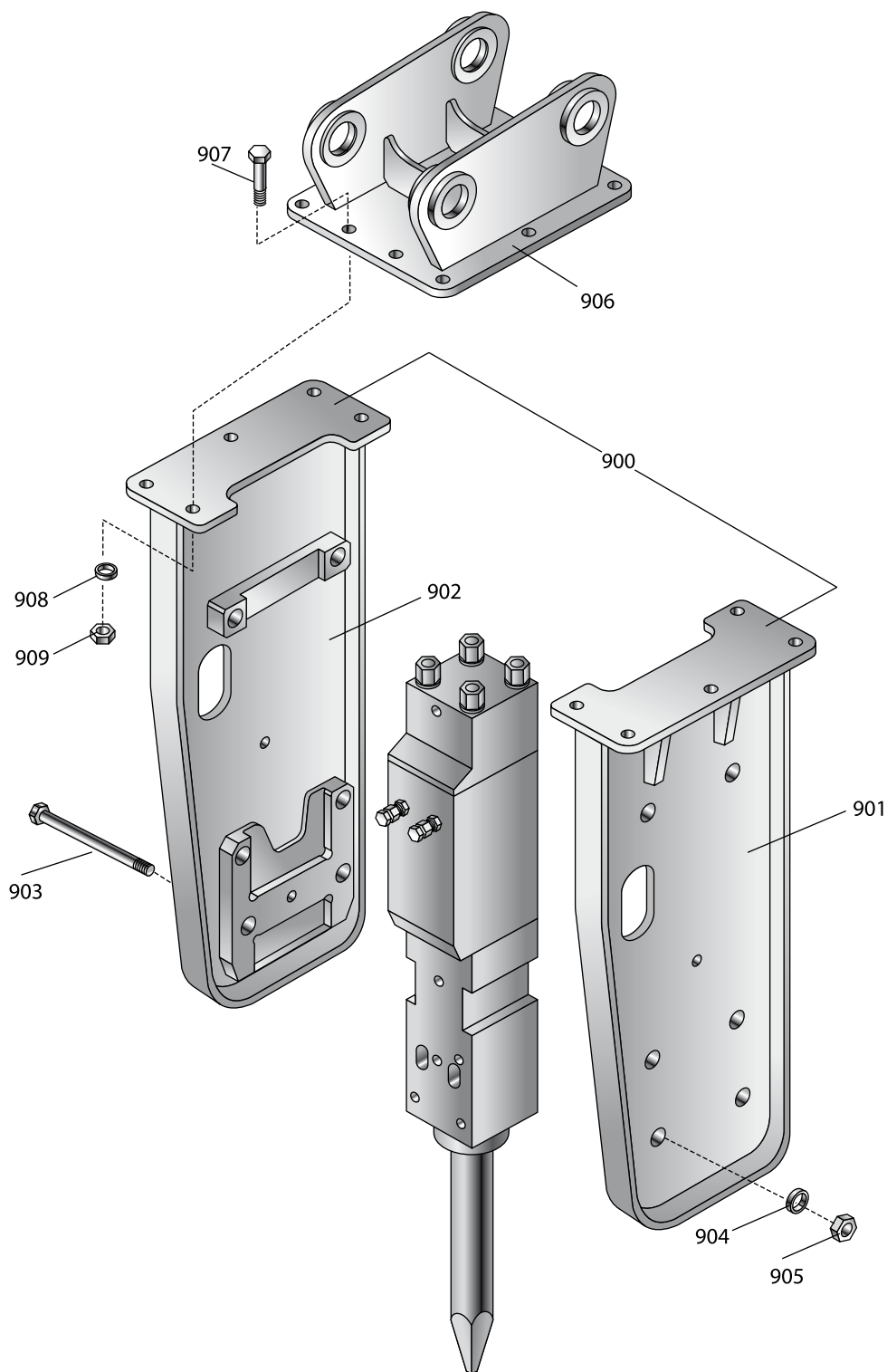
№	KAT. НОМЕР	PART NAME	НАЗВАНИЕ	КОЛ.	ПРИМЕЧАНИЯ
1	DF07B-0010	BACK HEAD	крышка	1	
2	DF07B-0020	CYLINDER	цилиндр	1	
3	DF07B-0030	FRONT HEAD	букса	1	
4	DF07B-0040	SEAL RETAINER	блок уплотнений	1	
5	DF07B-0050	PISTON	боек	1	
6	DF07B-0060	INNER BUSH	верхняя втулка	1	
7	DF07B-0070	TOOL BUSH	нижняя втулка	1	
8	DF07B-0080	THROUGH BOLT	шпилька стяжная	4	
9	DF07B-0090	THROUGH BOLT UPPER NUT	гайка верхняя стяжной шпильки	4	
10	DF07B-0100	THROUGH BOLT LOWER NUT	гайка нижняя стяжной шпильки	4	
11	DF07B-0110	THROUGH BOLT WASHER	шайба стяжной шпильки	4	
12	DF07B-0120	VALVE CAP	крышка распределителя	1	
13	DF07B-0130	VALVE	золотник распределителя	1	
14	DF07B-0140	VALVE SLEEVE	втулка распределителя	1	
15	DF07B-0150	TOOL PIN	палец инструмента	2	
16	DF07B-0160	STOP PIN	стопор пальца инструмента	3	
17	DF07B-0170	TOOL BUSH PIN	палец крепления втулок	2	
18	DF03B-0160	GUIDE PIN	штифт направляющий	2	D12.35x30L
19	DF07B-0190	MOIL TOOL	пика 4-х гранная	1	
19-1	DF07B-0200	WEDGE TOOL	клин	1	
19-2	DF07B-0210	CONICAL TOOL	пика коническая	1	
19-3	DF07B-0211	BLUNT TOOL	пика тупая	1	
19-4	DF07B-0211	COMPACTOR TOOL	трамбовка	1	
21	DF03B-0210	GAS CHARGING VALVE	клапан заправочный	1	
22	DF03B-0220	GAS CHARGING VALVE PLUG	заглушка клапана заправочного	1	
51	DF03C-0010	AIR CAP	сапун	1	PF1/2" (V-TYPE)
52	DF07C-0020	HEX. SOCKET PLUG	заглушка	3	M20x2.0P-25
53	DF07C-0030	IN/OUT ADAPTER	переходник	2	PF3/4"xPF3/4"
54	DF07C-0040	IN/OUT UNION CAP	заглушка	2	PF3/4"
55	DF03C-0050	GREASE NIPPLE	пресс-масленка	1	PT1/4"
56	DF07C-0060	SNAP RING	кольцо пружинное	2	D20 (C-TYPE)
100	DF07D-0000	SEAL KIT	набор уплотнений	1	комплект
101	DF07D-0010	GAS SEAL	уплотнение	1	IKN-83.5
102	DF07D-0020	STEP SEAL	уплотнение	2	SPNS-83.5
103	DF07D-0030	BUFFER SEAL	уплотнение	1	HBV 85x100.5x6
104	DF07D-0040	U-PACKING	уплотнение	1	ISI 85x100x9
105	DF07D-0050	DUST SEAL	уплотнение	1	DSI 85x95x6x8
106	DF07D-0060	O-RING	кольцо	3	1BG115
107	DF07D-0070	O-RING	кольцо	1	1BG30
108	DF07D-0080	O-RING	кольцо	1	1BG45
109	DF07D-0090	O-RING	кольцо	2	1BP24
110	DF03D-0100	O-RING	кольцо	5	1BP18
111	DF07D-0110	RUBBER PLUG	заглушка резиновая	3	D21xD18x14L
112	DF07D-0120	RUBBER PLUG	заглушка резиновая	2	D23xD20x15L



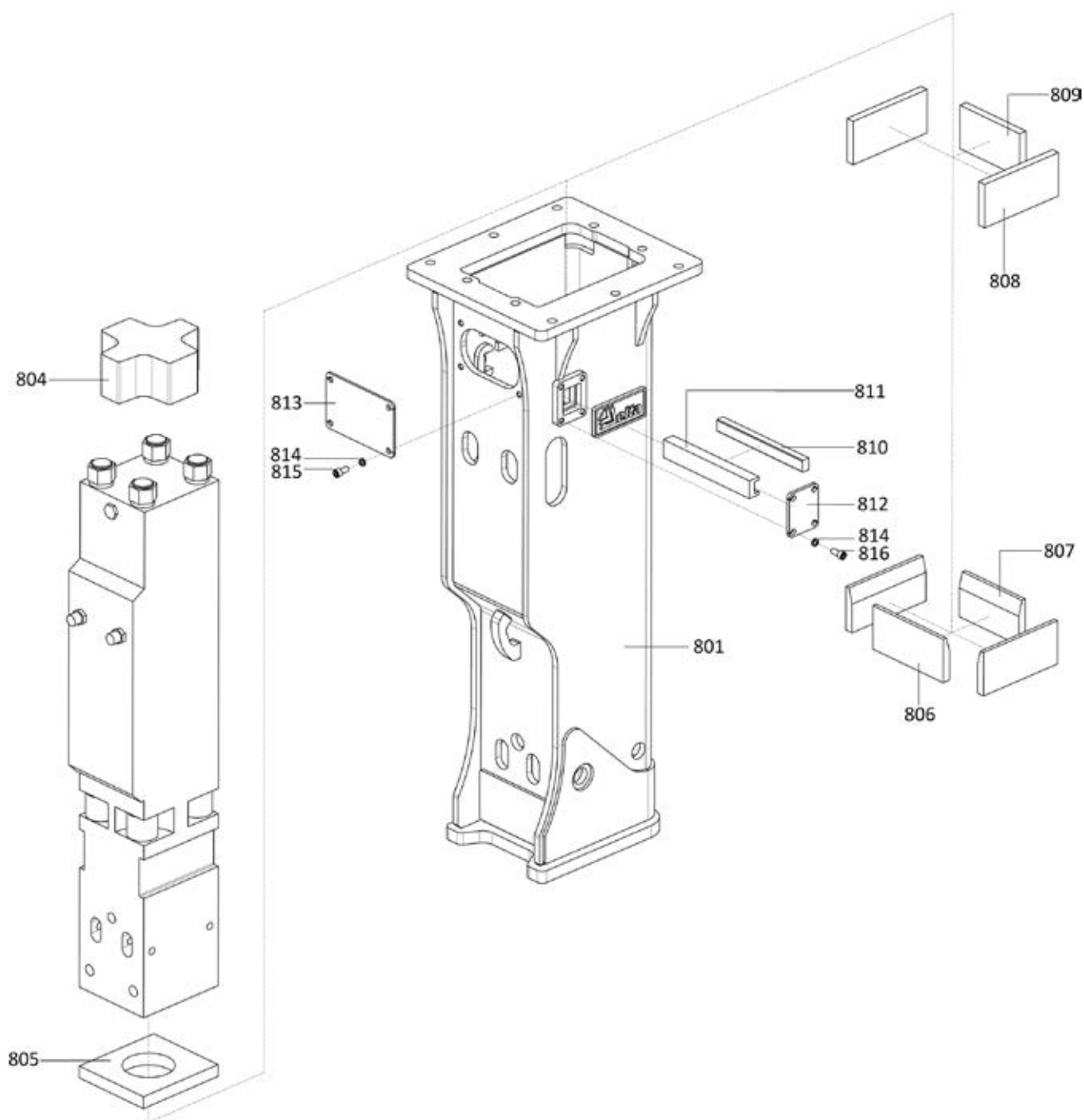
№	КАТ. НОМЕР	PART NAME	НАЗВАНИЕ	КОЛ.	ПРИМЕЧАНИЯ
900	DF07F-1020	BRACKET SUB ASSEMBLY KIT	щеки гидромолота комплект	2	272.04.000
903	DF07F-0030	BRACKET BOLT	стяжка корпуса	6	M30x2P-265
904	DF06F-0040	SPRING WASHER	шайба корпуса	6	M30
905	DF06F-0050	HEX. CAP NUT	гайка корпуса	6	M30x2P
906	DF07F-0060	MOUNTING CAP	подвеска на экскаватор	1	
907	DF07F-0070	MOUNTING CAP HEX. BOLT	болт подвески	12	M20x2.5P-70
908	DF03F-0040	MOUNTING SPRING WASHER	гровер подвески	12	M20
909	DF07F-0090	MOUNTING CAP HEX. NUT	гайка подвески	12	M20x2.5P



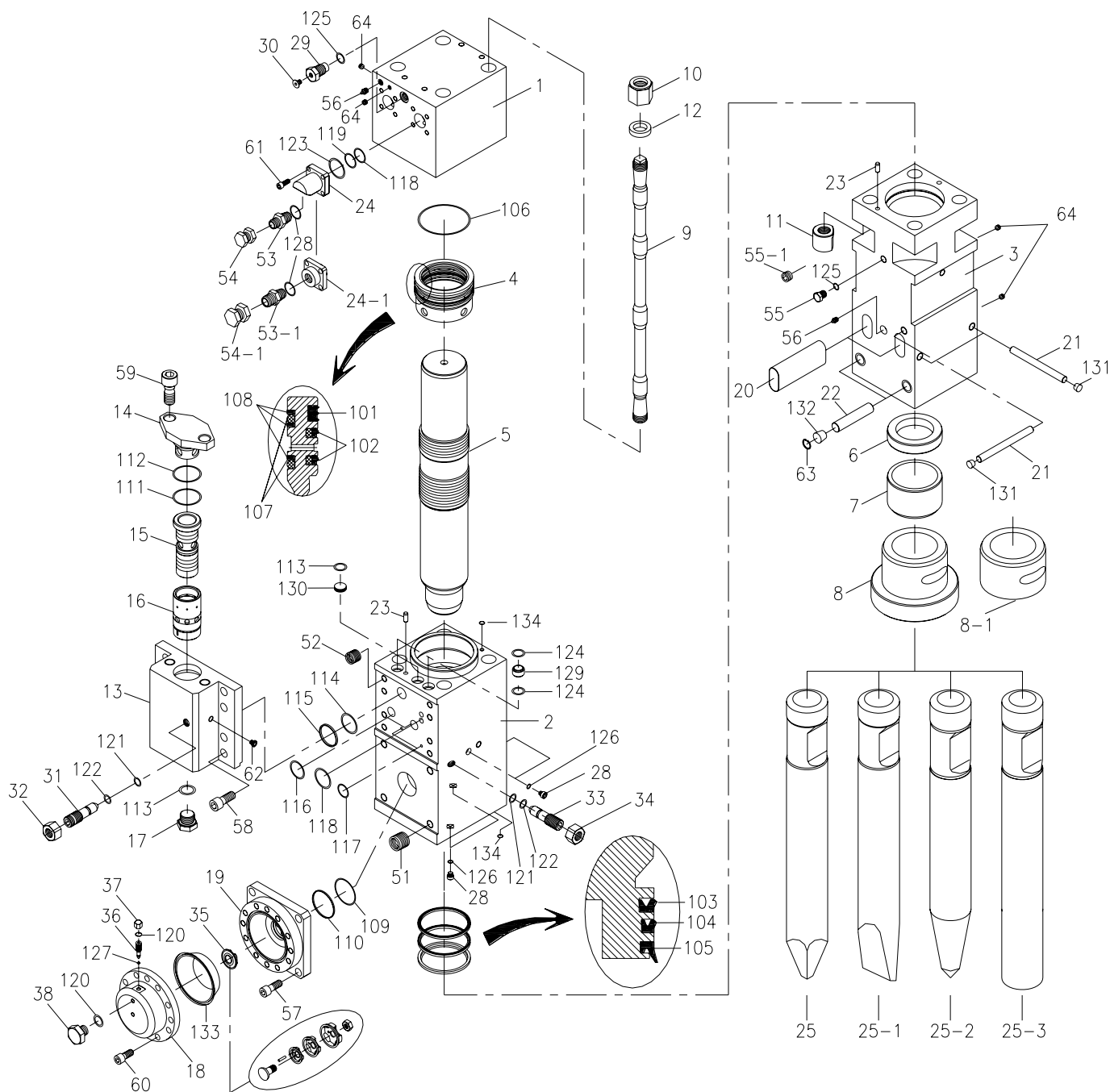
№	KAT. HOMEP	PART NAME	НАЗВАНИЕ	КОЛ.	ПРИМЕЧАНИЯ
1	DF10B-0010	BACK HEAD	крышка	1	
2	DF10B-0020	CYLINDER	цилиндр	1	
3	DF10B-0030	FRONT HEAD	букса	1	
4	DF10B-0040	SEAL RETAINER	блок уплотнений	1	
5	DF10B-0050	PISTON	боек	1	
6	DF10B-0060	INNER BUSH	верхняя втулка	1	
7	DF10B-0070	TOOL BUSH	нижняя втулка	1	V-TYPE
7-1	DF10B-0071	TOOL BUSH	нижняя втулка	1	S-TYPE
8	DF10B-0080	THROUGH BOLT	шпилька стяжная	4	
9	DF10B-0090	THROUGH BOLT UPPER NUT	гайка верхняя стяжной шпильки	4	
10	DF10B-0100	THROUGH BOLT LOWER NUT	гайка нижняя стяжной шпильки	4	
11	DF10B-0110	THROUGH BOLT WASHER	шайба стяжной шпильки	4	
12	DF10B-0120	VALVE CAP	крышка распределителя	1	
13	DF10B-0130	VALVE	золотник распределителя	1	
14	DF10B-0140	VALVE SLEEVE	втулка распределителя	1	
15	DF10B-0150	TOOL PIN	палец инструмента	2	
16	DF10B-0160	STOP PIN	стопор пальца инструмента	3	
17	DF10B-0170	TOOL BUSH PIN	палец крепления втулок	2	
18	DF03B-0160	GUIDE PIN	штифт направляющий	2	D12.35x30L
19	DF10B-0190	MOIL TOOL	пика 4-х гранная	1	
19-1	DF10B-0200	WEDGE TOOL	клин	1	
19-2	DF10B-0210	CONICAL TOOL	пика коническая	1	
19-3	DF10B-0211	BLUNT TOOL	пика тупая	1	
19-4	DF10B-0211	COMPACTOR TOOL	трамбовка	1	
21	DF03B-0190	GAS CHARGING VALVE	клапан заправочный	1	
22	DF03B-0200	GAS CHARGING VALVE PLUG	заглушка клапана заправочного	1	
51	DF03C-0010	AIR CAP	сапун	1	PF1/2" (V-TYPE)
51-1	DF03C-0011	SET SCREW	винт	1	PF1/2" (S-TYPE)
52	DF03C-0020	HEX. SOCKET PLUG	заглушка	4	PF3/4"
53	DF07C-0030	IN/OUT ADAPTER	переходник	2	PF3/4"xPF3/4"
54	DF07C-0040	IN/OUT UNION CAP	заглушка	2	PF3/4"
55	DF03C-0050	GREASE NIPPLE	пресс-масленка	1	PT1/4"
56	DF10C-0060	SNAP RING	кольцо пружинное	2	D26 (C-TYPE)
100	DF10D-0000	SEAL KIT	набор уплотнений	1	комплект
101	DF10D-0010	GAS SEAL	уплотнение	1	IKH-98
102	DF10D-0020	U-PACKING	уплотнение	2	ISI 98x112x8.5
103	DF10D-0030	BUFFER SEAL	уплотнение	1	HBV 100x115.5x6
104	DF10D-0040	U-PACKING	уплотнение	1	ISI 100x115x9
105	DF10D-0050	DUST SEAL	уплотнение	1	DSI 100x110x6x8
106	DF10D-0060	O-RING	кольцо	3	1BG135
107	DF10D-0070	O-RING	кольцо	1	1BG35
108	DF10D-0080	O-RING	кольцо	1	1BG52
109	DF07D-0090	O-RING	кольцо	6	1BP24
110	DF07D-0100	O-RING	кольцо	2	1BP18
112	DF10D-0110	RUBBER PLUG	заглушка резиновая	3	D21xD18-14L
113	DF10D-0120	RUBBERPLUG	заглушка резиновая	2	D27xD25-20L



№	KAT. НОМЕР	PART NAME	НАЗВАНИЕ	КОЛ.	ПРИМЕЧАНИЯ
900	DF10F-1020	BRACKET SUB ASSEMBLY KIT	щетки гидромолота комплект	2	273.04.000
903	DF10F-0030	BRACKET BOLT	стяжка корпуса	6	M30x2P-310
904	DF06F-0040	SPRING WASHER	шайба корпуса	6	M30
905	DF06F-0050	HEX. CAP NUT	гайка корпуса	6	M30x2P
906	DF10F-0060	MOUNTING CAP	подвеска на экскаватор	1	
907	DF07F-0070	MOUNTING CAP HEX. BOLT	болт подвески	10	M20x6g-70
908	DF03F-0040	MOUNTING SPRING WASHER	гровер подвески	10	M20T
909	DF07F-0090	MOUNTING CAP HEX. NUT	гайка подвески самоконтрящаяся	10	M20.10.0



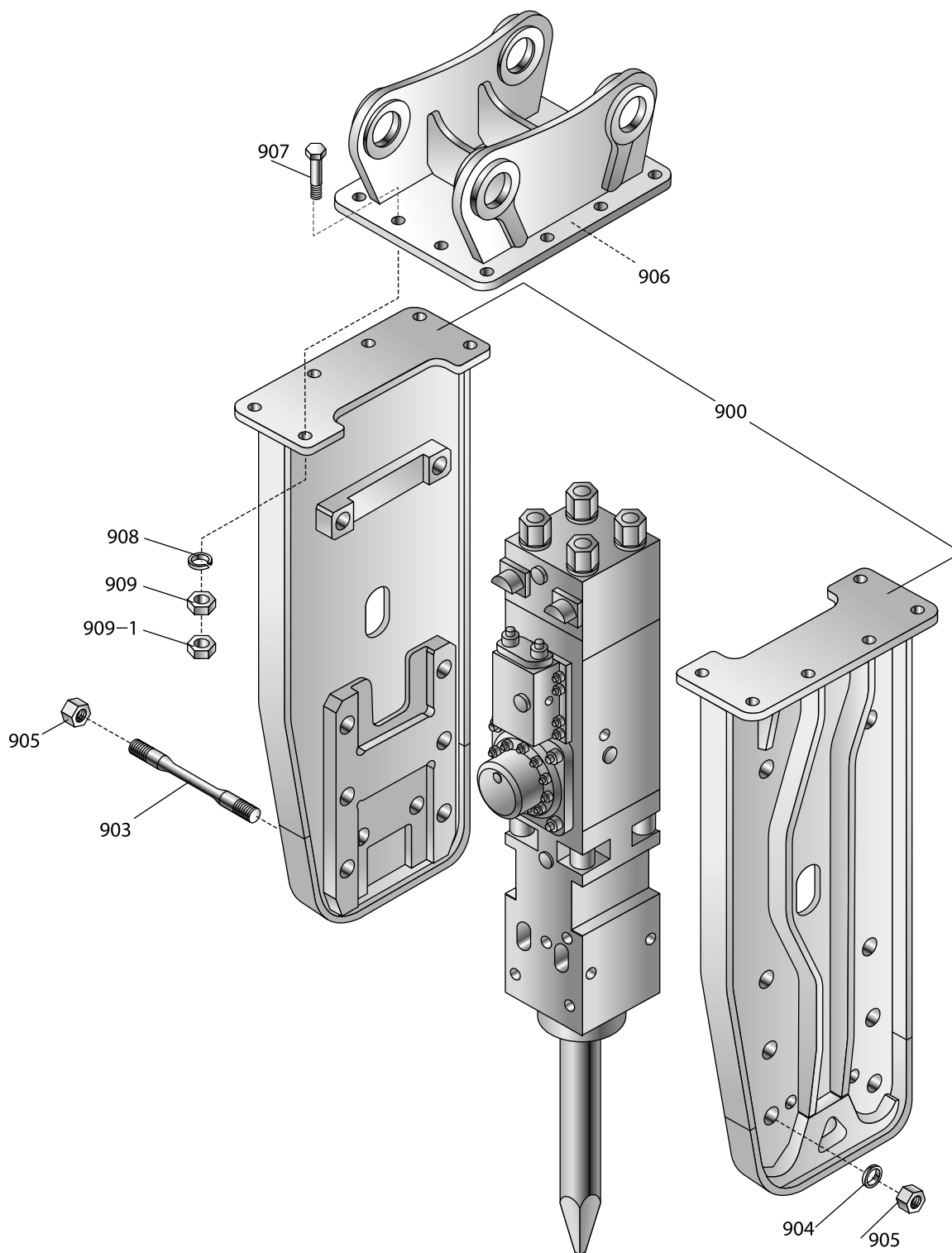
№	KAT. НОМЕР	PART NAME	НАЗВАНИЕ	КОЛ.	ПРИМЕЧАНИЯ
801	TK 273.04.600	BRACKET ASSEMBLY	Корпус	1	
804	TK 273.10.024-01	TOP BUFFER	Буфер верхний	1	
805	TK 273.10.021	BASE BUFFER	Буфер нижний	1	
806	TK 273.10.023-01	DAMPER PLATE	Буфер радиальный нижний	3	
807	TK 273.10.031	DAMPER PLATE	Буфер задний нижний	1	
808	TK 273.10.022-01	DAMPER PLATE	Буфер радиальный верхний	2	
809	TK 273.10.030	DAMPER PLATE	Буфер задний верхний	1	
810	TK 273.10.025-01	FRONT DAMPER PLATE	Буфер фронтальный	1	
811	TK 273.04.515-01	HOLDER	Держатель буфера	1	
812	TK 274.04.619	SIDE COVER PLATE	Крышка боковая корпуса	1	
813	TK 273.10.029-01	FRONT COVER PLATE	Крышка передняя корпуса	1	
814		SPRING WASHER	Шайба крышки	8	Шайба гровер 12
815		SOCKET BOLT	Винт передней крышки	4	Винт M12x20 8.8
816		SOCKET BOLT	Винт боковой крышки	4	Винт M12x25 8.8



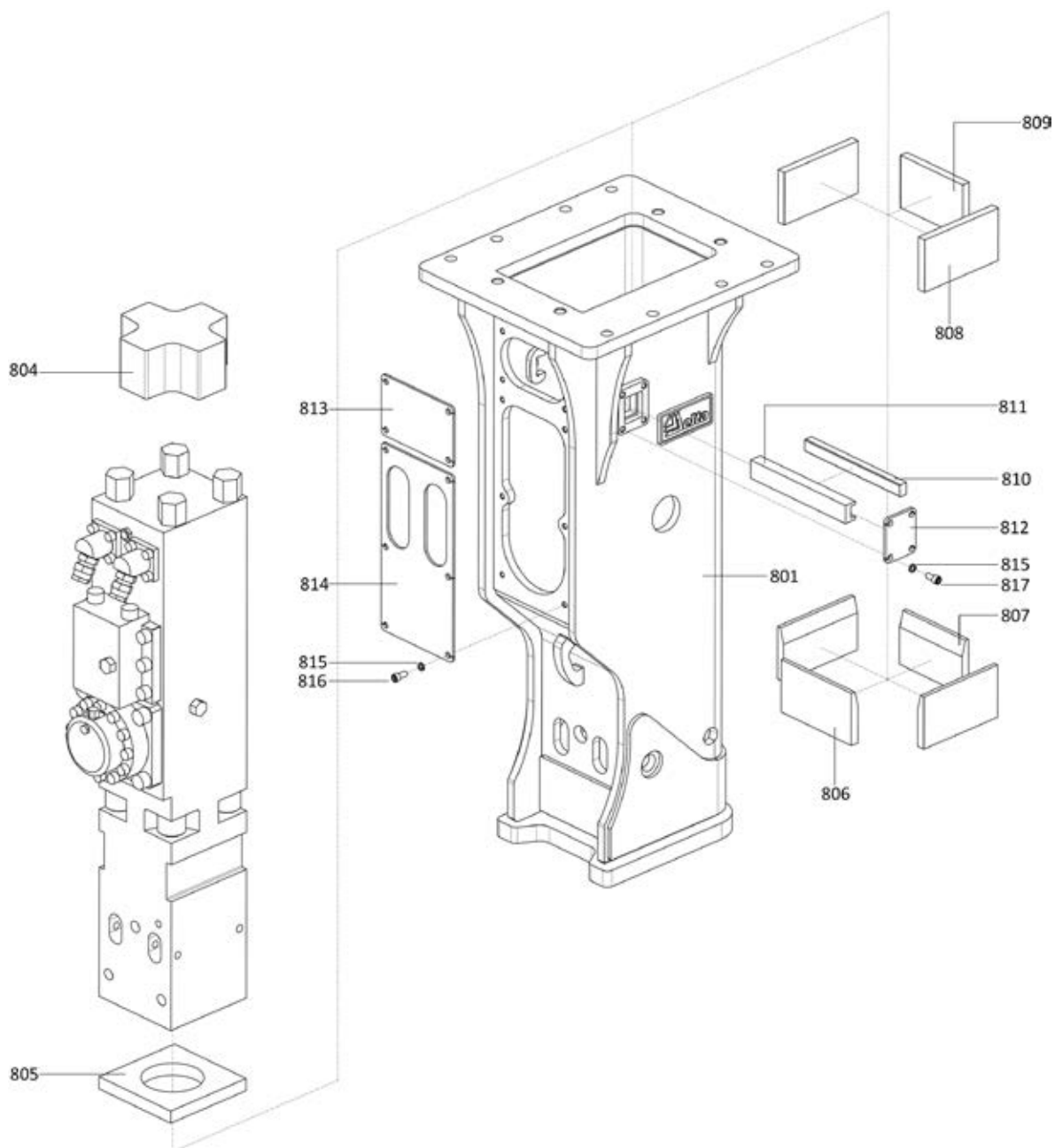
№	KAT. НОМЕР	PART NAME	НАЗВАНИЕ	КОЛ.	ПРИМЕЧАНИЯ
1	DF15B-0010	BACK HEAD	крышка	1	
2	DF15B-0020	CYLINDER	цилиндр	1	
3	DF15B-0030	FRONT HEAD	букса	1	
4	DF15B-0040	SEAL RETAINER	блок уплотнений	1	
5	DF15B-0050	PISTON	боек	1	
6	DF15B-0060	THRUST RING	кольцо упорное	1	
7	DF15B-0070	THRUST BUSH	верхняя втулка	1	
8	DF15B-0080	TOOL BUSH	нижняя втулка, тип 1	1	V-TYPE
8-1	DF15B-0081	TOOL BUSH	нижняя втулка, тип 2	1	S-TYPE
9	DF15B-0090	THROUGH BOLT	шпилька стяжная	4	
10	DF15B-0100	THROUGH BOLT UPPER NUT	гайка верхняя стяжной шпильки	4	
11	DF15B-0110	THROUGH BOLT LOWER NUT	гайка нижняя стяжной шпильки	4	
12	DF15B-0120	THROUGH BOLT WASHER	шайба стяжной шпильки	4	
13	DF15B-0130	VALVE HOUSING	корпус распределителя	1	

14	DF15B-0140	VALVE COVER	крышка распределителя	1	
15	DF15B-0150	VALVE SLEEVE	золотник распределителя	1	
16	DF15B-0160	VALVE	штулка распределителя	1	
17	DF15B-0170	VALVE PLUG	заглушка распределителя	1	PF3/4"
18	DF15B-0180	ACCUMULATOR COVER	крышка аккумулятора	1	
19	DF15B-0190	ACCUMULATOR BODY	корпус аккумулятора	1	
20	DF15B-0200	TOOL PIN	палец инструмента	2	
21	DF15B-0210	STOP PIN	стопор пальца инструмента	3	
22	DF15B-0220	TOOL BUSH PIN	палец крепления втулок	2	
23	DF03B-0160	GUIDE PIN	штифт направляющий	2	D12.35x30L
24	DF15B-0240	IN/OUT FLANGE	фланец	2	V-TYPE
24-1	DF15B-0241	IN/OUT FLANGE	фланец закрытый корпус	2	S-TYPE
25	DF15B-0250	MOIL TOOL	пика 4-х гранная	1	
25-1	DF15B-0260	WEDGE TOOL	клин	1	
25-2	DF15B-0270	CONICAL TOOL	пика коническая	1	
25-3	DF15B-0271	BLUNT TOOL	пика тупая	1	
28	DF15B-0280	SOCKET PLUG	винтовая заглушка	4	PF1/4"(O-RING)
29	DF03B-0190	GAS CHARGING VALVE	клапан заправочный	1	
30	DF03B-0200	GAS CHARGING VALVE PLUG	заглушка клапана заправочного	1	
31	DF15B-0310	VALVE ADJUSTER	винт регулировочный распредел	1	M20x1.5P-70L
32	DF15B-0320	ADJUSTER NUT	гайка винта регулировочного	1	M20x1.5P-16L
33	DF15B-0330	CYLINDER ADJUSTER	винт регулировочный цилиндра	1	M22x1.5P-65L
34	DF15B-0340	ADJUSTER NUT	гайка винта регулировочного	1	M22x1.5P-18L
35	DF15B-0350	INNER VALVE ASS"Y	диффузор в сб.	1	
36	DF15B-0360	GAS CHARGING ADJUSTER	игла запорная аккумулятора	1	M12x1.25P-41L
37	DF15B-0370	GAS CHARGING CAP	заглушка иглы запорной	1	M12x1.25P-18L
38	DF15B-0380	GAS PLUG BOLT	заглушка аккумулятора	1	M10x1.0P-10L
51	DF15C-0010	HELI-COIL	вставка	4	M24x3.0Px1.0D
52	DF15C-0020	HELI-COIL	вставка	6	M20x2.5P-1.0D
53	DF15C-0030	IN/OUT ADAPTER	переходник	2	PT1"PF1"
53-1	DF15C-0040	DIN ADAPTER	переходник	2	PF1"XM42
54	DF15C-0040	IN/OUT UNION CAP	заглушка	2	PF1"
54-1	DF15C-0040	DIN UNION CAP	заглушка	2	M42
55	DF03C-0010	AIR CAP	сапун	1	PF1/2"(V-TYPE)
55-1	DF03C-0011	SET SCREW	винт	1	PF1/2"(S-TYPE)
56	DF03C-0050	GREASE NIPPLE	пресс-масленка	2	PT1/4"
57	DF15C-0070	HEX. SOCKET BOLT	болт	4	M24x3.0Px60L
58	DF15C-0080	HEX. SOCKET BOLT	болт	8	M20x2.5Px55L
59	DF15C-0090	HEX. SOCKET BOLT	болт	2	M24x2.0Px55L
60	DF15C-0100	HEX. SOCKET BOLT	болт	12	M16x1.5Px40L
61	DF15C-0110	HEX. SOCKETBOLT	болт	8	M14x1.5Px35L
62	DF15C-0120	ED-RING PLUG	винтовая заглушка	1	PT1/4"
63	DF10C-0060	SNAP RING	кольцо пружинное	2	D26 (C-TYPE)
64	DF10C-0070	SET SCREW	винт	4	PT1/8
100	DF15D-0000	SEAL KIT	набор уплотнений	1	комплект
101	DF15D-0010	GAS SEAL	уплотнение	1	H120
102	DF15D-0020	STEP SEAL	уплотнение	2	SPNS120
103	DF15D-0030	BUFFER SEAL	уплотнение	1	HBY124x139.5x5.8
104	DF15D-0040	U-PACKING	уплотнение	1	IDI 124x134x6
105	DF15D-0050	DUST SEAL	уплотнение	1	LPI 124x139x6.5
106	DF15D-0060	O-RING	кольцо	1	1BG180
107	DF15D-0070	O-RING	кольцо	2	1BP145
108	DF15D-0080	BACKUP RING	кольцо	3	T3P145

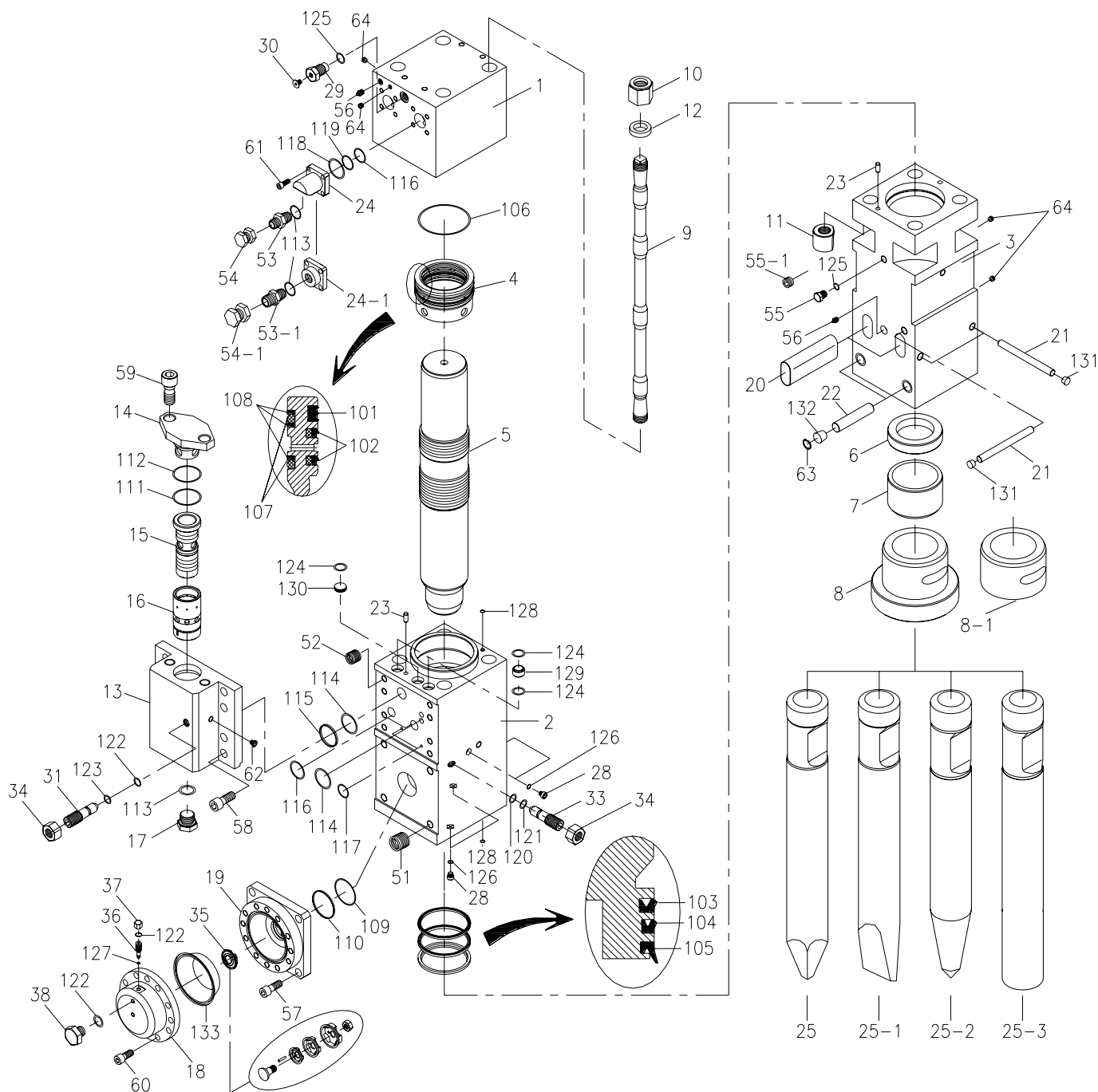
109	DF15D-0090	O-RING	кольцо	1	1BG80
110	DF15D-0100	BACKUP RING	кольцо	1	4BG80
111	DF15D-0110	O-RING	кольцо	1	1BG55
112	DF15D-0120	BACKUP RING	кольцо	1	T3G55
113	DF15D-0130	O-RING	кольцо	2	1BP24
114	DF07D-0080	O-RING	кольцо	1	1BG45
115	DF15D-0150	BACKUP RING	кольцо	1	4BG45
116	DF10D-0070	O-RING	кольцо	2	1BG35
117	DF03D-0070	O-RING	кольцо	2	1BG25
118	DF15D-0180	O-RING	кольцо	3	1BG40
119	DF15D-0190	BACKUP RING	кольцо	2	T3G40
120	DF15D-0200	O-RING	кольцо	2	1BP14
121	DF15D-0210	O-RING	кольцо	2	1BP12
122	DF15D-0220	BACKUP RING	кольцо	2	T3P12
123	DF15D-0230	O-RING	кольцо	2	1BG55
124	DF15D-0240	O-RING	кольцо	4	1BP14
125	DF03D-090	O-RING	кольцо	2	1BP18
126	DF03D-0110	O-RING	кольцо	4	1BP11
127	DF15D-0271	O-RING	кольцо	1	1AP5
128	DF15D-0280	O-RING	кольцо	2	1BP29
129	DF15D-0290	TEFLON BUSH	заглушка пластиковая	2	D32xD26x24L
130	DF15D-0300	TEFLON PLUG	заглушка пластиковая	1	D30xD24x15L
131	DF07D-0110	RUBBER PLUG	заглушка резиновая	3	D21xD18-14L
132	DF10D-0120	RUBBER PLUG	заглушка резиновая	2	D27xD26-20L
133	DF15D-0330	DIAPHRAGM	диафрагма	1	D150x42L
134	DF15D-0340	O-RING	кольцо	2	1BP10



№	KAT. HOMEP	PART NAME	НАЗВАНИЕ	КОЛ.	ПРИМЕЧАНИЯ
900	DF15F-1020	BRACKET SUB ASSEMBLY KIT	щеки гидромолота комплект	2	274.04.000
903	DF15F-0030	BRACKET BOLT	стяжка корпуса	8	274.00.001
904	DF15F-0040	SPRING WASHER	шайба корпуса	8	274.00.003
905	DF15F-0050	HEX. CAP NUT	гайка корпуса прямая	16	274.00.002
906	DF15F-0060	MOUNTING CAP	подвеска на экскаватор	1	
907	DF15F-0070	MOUNTING CAP HEX. BOLT	болт подвески	12	M24x6g-110
908	DF15F-0080	SPRING WASHER	гровер подвески	12	M24T
909	DF15F-0090	MOUNTING CAP HEX. NUT	гайка подвески	12	M24x6H
909-1	DF15F-0091	MOUNTING CAP HEX. BOLT	гайка подвески самоконтрящаяся	12	M24.10.0



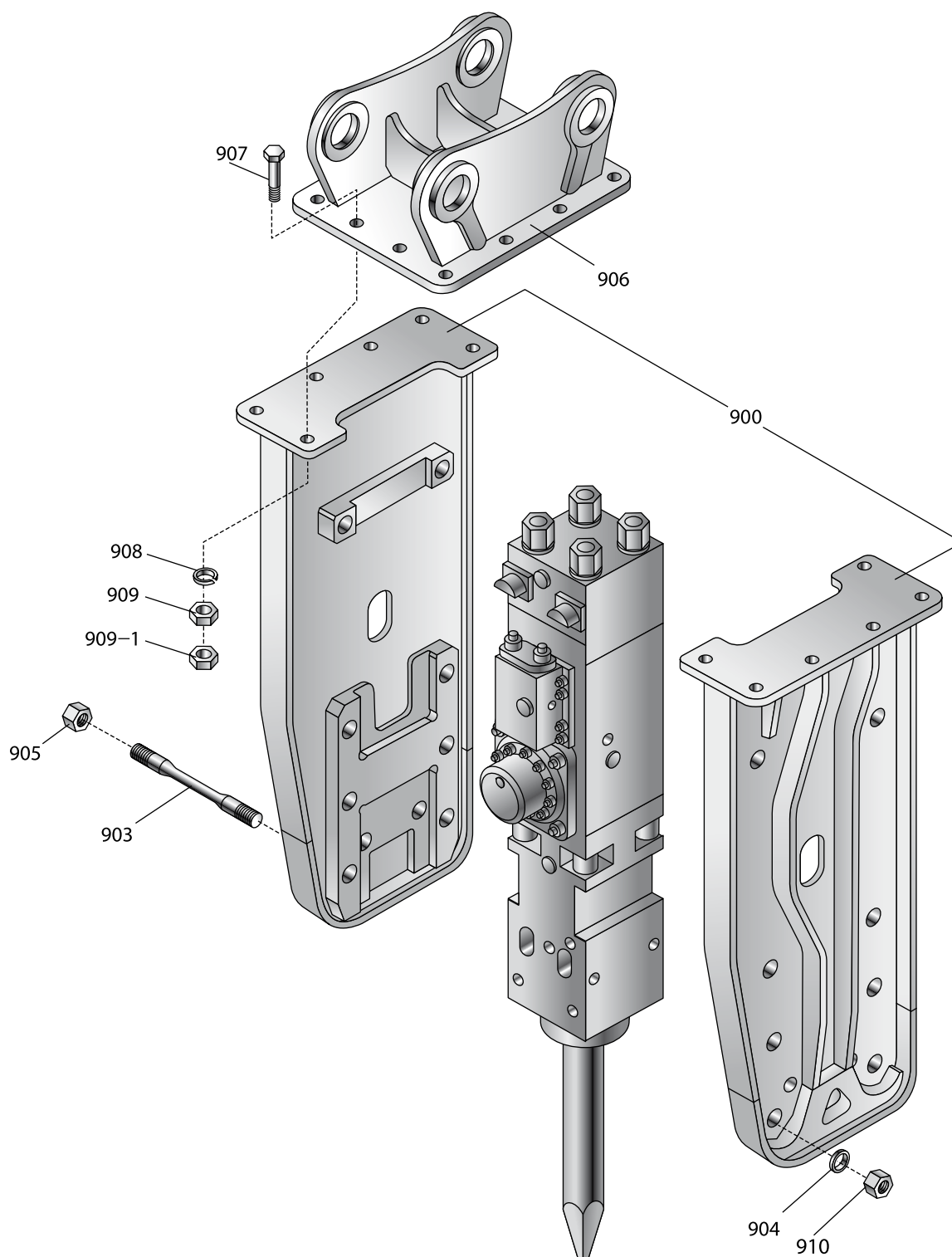
№	KAT. HOMEP	PART NAME	НАЗВАНИЕ	КОЛ.	ПРИМЕЧАНИЯ
801	TK 274.10.100	BRACKET ASSEMBLY	Корпус	1	
804	TK 274.10.004-01	TOP BUFFER	Буфер верхний	1	
805	TK 274.10.001	BASE BUFFER	Буфер нижний	1	
806	TK 274.10.003-02	DAMPER PLATE	Буфер радиальный нижний	3	
807	TK 274.10.014	DAMPER PLATE	Буфер задний нижний	1	
808	TK 274.10.002-02	DAMPER PLATE	Буфер радиальный верхний	2	
809	TK 274.10.013	DAMPER PLATE	Буфер задний верхний	1	
810	TK 274.10.005-02	FRONT DAMPER PLATE	Буфер фронтальный	1	
811	TK 274.04.616-01	HOLDER	Держатель буфера	1	
812	TK 274.04.619	SIDE COVER PLATE	Крышка боковая корпуса	1	
813	TK 274.10.012	FRONT COVER PLATE	Крышка передняя (верхняя)	1	
814	TK 274.10.008-01	FRONT COVER PLATE	Крышка передняя (нижняя)	1	
815		SPRING WASHER	Шайба крышки	14	Шайба гровер 12
816		SOCKET BOLT	Винт передней крышки	10	Винт M12x20 8.8
817		SOCKET BOLT	Винт боковой крышки	4	Винт M12x25 8.8



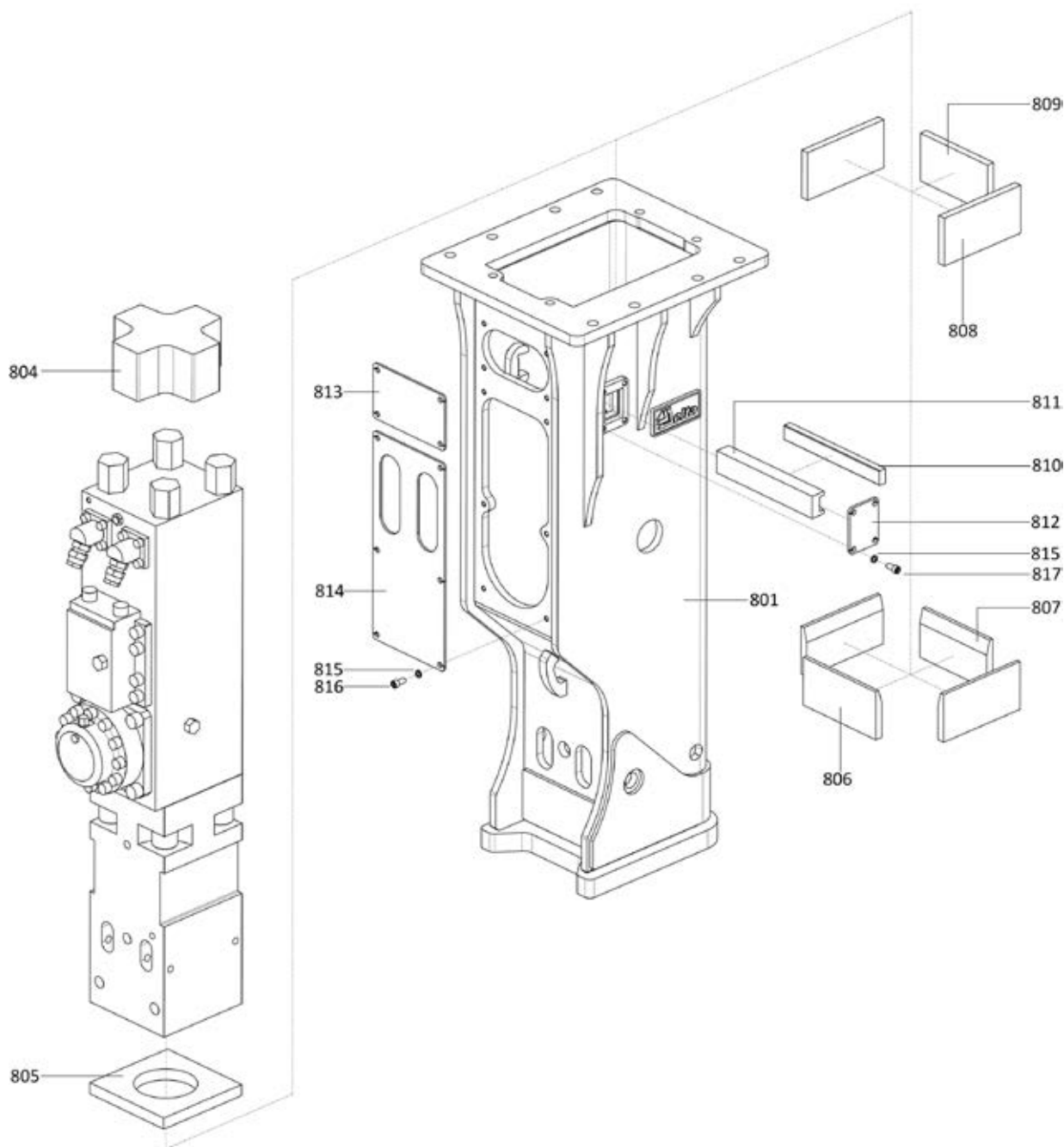
№	KAT. НОМЕР	PART NAME	НАЗВАНИЕ	КОЛ.	ПРИМЕЧАНИЯ
1	DF20B-0010	BACK HEAD	крышка	1	
2	DF20B-0020	CYLINDER	цилиндр	1	
3	DF20B-0030	FRONT HEAD	букса	1	
4	DF20B-0040	SEAL RETAINER	блок уплотнений	1	
5	DF20B-0050	PISTON	боек	1	
6	DF20B-0060	THRUST RING	кольцо упорное	1	
7	DF20B-0070	THRUST BUSH	верхняя втулка	1	
8	DF20B-0080	TOOL BUSH	нижняя втулка, тип 1	1	V-TYPE
8-1	DF20B-0081	TOOL BUSH	нижняя втулка, тип 2	1	S-TYPE
9	DF20B-0090	THROUGH BOLT	шпилька стяжная	4	
10	DF20B-0100	THROUGH BOLT UPPER NUT	гайка верхняя стяжной шпильки	4	
11	DF20B-0110	THROUGH BOLT LOWER NUT	гайка нижняя стяжной шпильки	4	
12	DF20B-0120	THROUGH BOLT WASHER	шайба стяжной шпильки	4	
13	DF20B-0130	VALVE HOUSING	корпус распределителя	1	

14	DF20B-0140	VALVE COVER	крышка распределителя	1	
15	DF20B-0150	VALVE SLEEVE	золотник распределителя	1	
16	DF20B-0160	VALVE	штука распределителя	1	
17	DF20B-0170	VALVE PLUG	заглушка распределителя	1	PF1"
18	DF20B-0180	ACCUMULATOR COVER	крышка аккумулятора	1	
19	DF20B-0190	ACCUMULATOR BODY	корпус аккумулятора	1	
20	DF20B-0200	TOOL PIN	палец инструмента	2	
21	DF20B-0210	STOP PIN	стопор пальца инструмента	3	
22	DF20B-0220	TOOL BUSH PIN	палец крепления втулок	2	
23	DF03B-0160	GUIDE PIN	штифт направляющий	2	D12.35x30L
24	DF15B-0240	IN/OUT FLANGE	фланец	2	V-TYPE
24-1	DF15B-0244	IN/OUT FLANGE	фланец закрытый корпус	2	S-TYPE
25	DF20B-0250	MOIL TOOL	пики 4-х гранная	1	
25-1	DF20B-0260	WEDGE TOOL	клин	1	
25-2	DF20B-0270	CONICAL TOOL	пики коническая	1	
25-3	DF20B-0271	BLUNT TOOL	пики тупая	1	
28	DF15B-0280	SOCKET PLUG	винтовая заглушка	4	PF1/4"(O-RING)
29	DF03B-0190	GAS CHARGING VALVE	клапан заправочный	1	
30	DF03B-0200	GAS CHARGING VALVE PLUG	заглушка клапана заправочного	1	
31	DF20B-0310	VALVE ADJUSTER	винт регулировочный распредел	1	M22x1.5Px80L
33	DF15B-0330	CYLINDER ADJUSTER	винт регулировочный цилиндра	1	M22x1.5Px65L
34	DF15B-0340	ADJUSTER NUT	гайка винта регулировочного	2	M22x1.5Px18
35	DF15B-0350	INNER VALVE ASS"Y	диффузор в сб.	1	
36	DF20B-0360	GAS CHARGING ADJUSTER	иголка запорная аккумулятора	1	M12x1.25Px48L
37	DF15B-0370	GAS CHARGING CAP	заглушка иглы запорной	1	M12x1.25Px18L
38	DF15B-0380	GAS PLUG BOLT	заглушка аккумулятора	1	M10x1.0Px10L
51	DF15C-0010	HELI-COIL	вставка	4	M24x3.0P-1.5D
52	DF15C-0020	HELI-COIL	вставка	8	M20x2.5P-1.5D
53	DF15C-0030	IN/OUT ADAPTER	переходник	2	PT1"xPF"
53-1	DF15C-0040	DIN ADAPTER	переходник	2	PF1"xM42
54	DF15C-0040	N/OUT UNION CAP	заглушка	2	PF1"
54-1	DF15C-0040	DIN UNION CAP	переходник	2	M42
55	DF03C-0010	AIR CAP	сапун	1	PF1/2"(V-TYPE)
55-1	DF03C-0011	SET SCREW	винт	1	PF1/2"(S-TYPE)
56	DF03C-0050	GREASE NIPPLE	пресс-масленка	1	PT1/4"
57	DF15C-0070	HEX. SOCKET BOLT	болт	4	M24x3.0Px60L
58	DF15C-0080	HEX. SOCKET BOLT	болт	8	M20x2.5Px55L
59	DF15C-0090	HEX. SOCKET BOLT	болт	2	M24x2.0Px55L
60	DF20C-0100	HEX. SOCKET BOLT	болт	12	M18x1.5Px40L
61	DF15C-0110	HEX. SOCKET BOLT	болт	8	M14x1.5Px35L
62	DF15C-0120	ED-RING PLUG	винтовая заглушка	1	PF1/4"
63	DF20C-0130	SNAP RING	кольцо пружинное	2	D30 (C-TYPE)
64	DF20C-0070	SET SCREW	винт	4	PT1/8
100	DF20D-0000	SEAL KIT	набор уплотнений	1	комплект
101	DF20D-0010	GAS SEAL	уплотнение	1	IKH135
102	DF20D-0020	STEP SEAL	уплотнение	2	SPNS135
103	DF20D-0030	BUFFER SEAL	уплотнение	1	HBV140x155.5x5.8
104	DF20D-0040	U-PACKING	уплотнение	1	IDI 140x150x6
105	DF20D-0050	DUST SEAL	уплотнение	1	LPI 140x155x10.3x6.5
106	DF20D-0060	O-RING	кольцо	1	1BG200
107	DF20D-0070	O-RING	кольцо	2	1BG165
108	DF20D-0080	BACKUP RING	кольцо	3	T3G165
109	DF15D-0090	O-RING	кольцо	1	1BG80
110	DF15D-0100	BACKUP RING	кольцо	1	4BG80

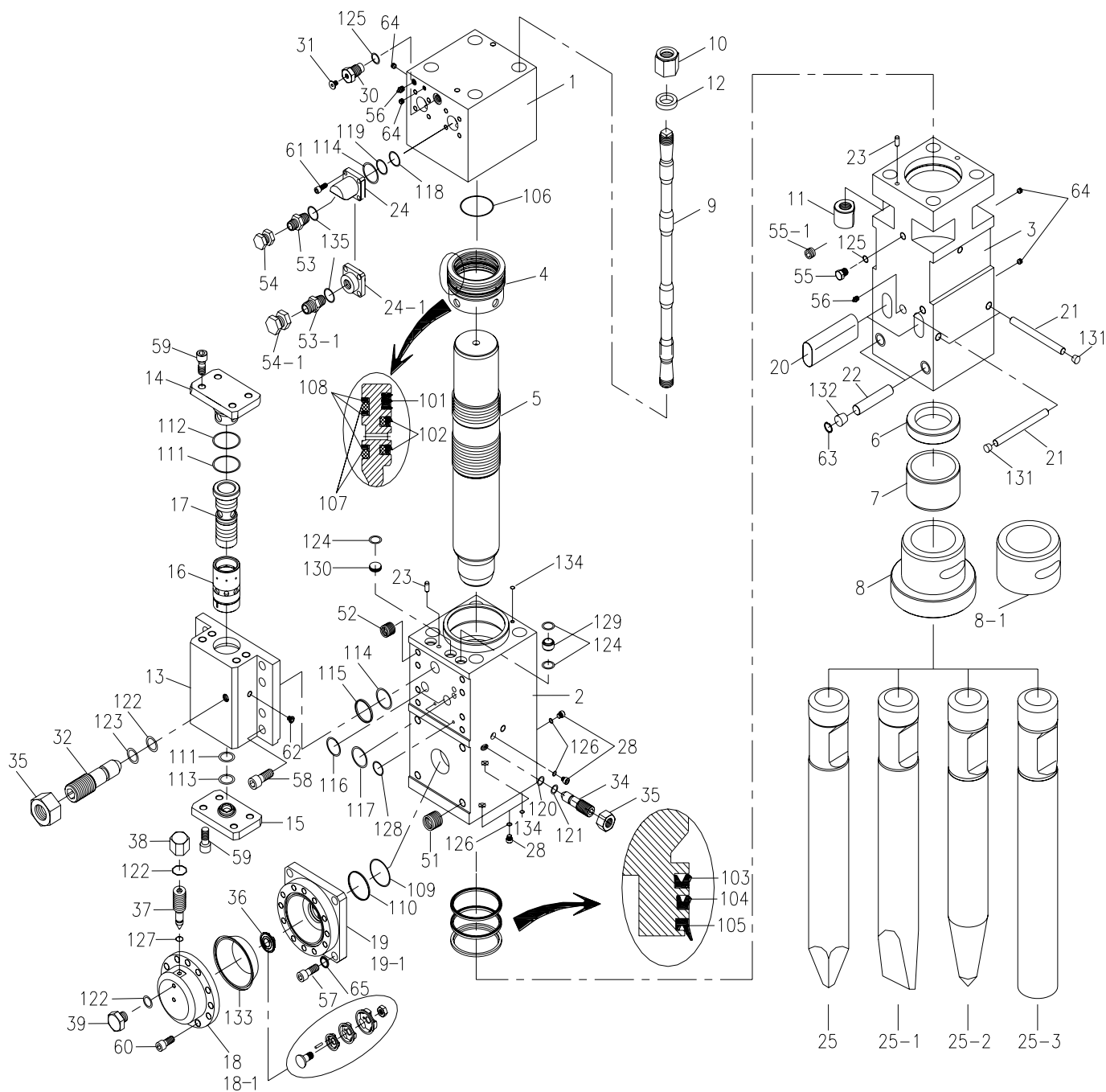
111	DF20D-0110	O-RING	кольцо	1	1BG60
112	DF20D-0120	BACKUP RING	кольцо	1	T3G60
113	DF20D-0130	O-RING	кольцо	3	1BP29
114	DF07D-0080	O-RING	кольцо	2	1BG45
115	DF15D-0150	BACKUP RING	кольцо	1	4BG45
116	DF15D-0180	O-RING	кольцо	4	1BG40
117	DF07D-0070	O-RING	кольцо	2	1BG30
118	DF15D-0180	O-RING	кольцо	2	1BG55
119	DF15D-0190	BACKUP RING	кольцо	2	T3G40
120	DF15D-0200	O-RING	кольцо	1	1BP12
121	DF15D-0210	BACKUP RING	кольцо	1	T3P12
122	DF20D-0220	O-RING	кольцо	3	1BP14
123	DF20D-0230	BACKUP RING	кольцо	1	T3P14
124	DF20D-0240	O-RING	кольцо	5	1AP29
125	DF03D-0100	O-RING	кольцо	2	1BP18
126	DF03D-0110	O-RING	кольцо	4	1BP11
127	DF15D-0270	O-RING	кольцо	1	1AP5
128	DF15D-0340	O-RING	кольцо	2	1BP10
129	DF15D-0290	TEFLON BUSH	заглушка пластиковая	2	D35xD29x26L
130	DF15D-0300	TEFLON PLUG	заглушка пластиковая	1	D35xD29x13L
131	DF07D-0120	RUBBER PLUG	заглушка резиновая	3	D23xD20-15L
132	DF20D-0320	RUBBER PLUG	заглушка резиновая	2	D32xD30x25L
133	DF20D-0330	DAPHRAGM	диафрагма	1	D170x36



№	KAT. HOMEP	PART NAME	НАЗВАНИЕ	КОЛ.	ПРИМЕЧАНИЯ
900	DF20F-1020	BRACKET SUB ASSEMBLY KIT	щеки гидромолота комплект	2	275.04.000
903	DF20F-0030	BRACKET BOLT	стяжка корпуса	8	275.00.001
904	DF20F-0040	SPRING WASHER	шайба корпуса	8	275.00.003-01
905	DF20F-0050	HEX. CAP NUT	гайка корпуса прямая	8	275.00.002
906	DF15F-0060	MOUNTING CAP	подвеска на экскаватор	1	
907	DF15F-0070	MOUNTING CAP HEX. BOLT	болт подвески	12	M24x6g-110
908	DF15F-0080	SPRING WASHER	гровер подвески	12	M24T
909	DF15F-0090	MOUNTING CAP HEX. NUT	гайка подвески	12	M24x3P
909-1	DF15F-0091	MOUNTING CAP HEX. NUT	гайка подвески самоконтрящаяся	12	M24.10.0
910	DF20F-0051	HEX. CAP NUT	гайка корпуса сферическая	8	275.00.002-02



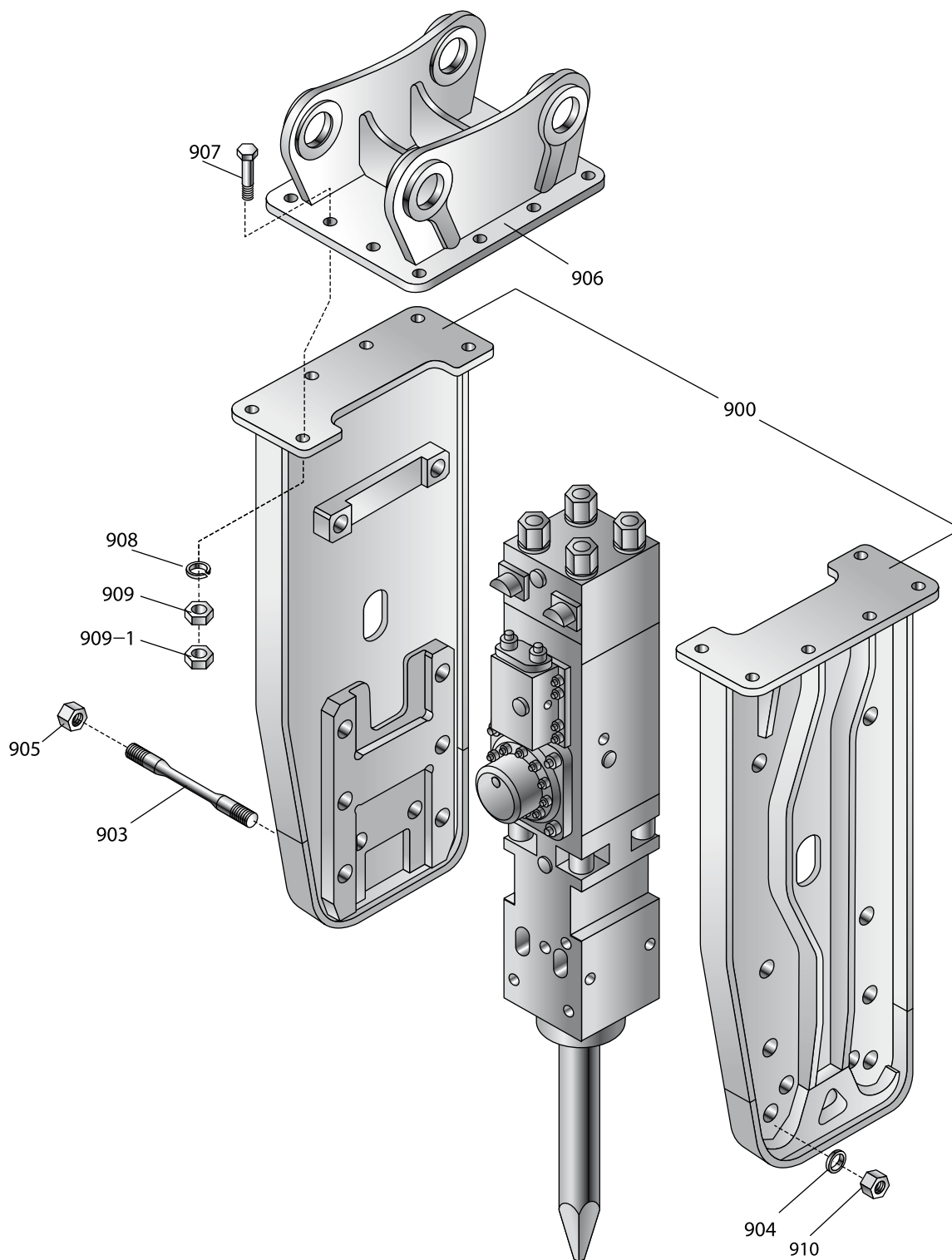
№	KAT. HOMEP	PART NAME	НАЗВАНИЕ	КОЛ.	ПРИМЕЧАНИЯ
801	TK 275.04.600-01	BRACKET ASSEMBLY	Корпус	1	
804	TK 275.10.004-01	TOP BUFFER	Буфер верхний	1	
805	TK 275.10.001	BASE BUFFER	Буфер нижний	1	
806	TK 275.10.003-01	DAMPER PLATE	Буфер радиальный нижний	3	
807	TK 275.10.014	DAMPER PLATE	Буфер задний нижний	1	
808	TK 275.10.002-01	DAMPER PLATE	Буфер радиальный верхний	2	
809	TK 275.10.013	DAMPER PLATE	Буфер задний верхний	1	
810	TK 275.10.005-01	FRONT DAMPER PLATE	Буфер фронтальный	1	
811	TK 275.04.510-01	HOLDER	Держатель буфера	1	
812	TK 275.04.518	SIDE COVER PLATE	Крышка боковая корпуса	1	
813	TK 275.10.012	FRONT COVER PLATE	Крышка передняя (верхняя)	1	
814	TK 275.10.008-01	FRONT COVER PLATE	Крышка передняя (нижняя)	1	
815		SPRING WASHER	Шайба крышки	14	Шайба гровер 12
816		SOCKET BOLT	Винт передней крышки	10	Винт M12x20 8.8
817		SOCKET BOLT	Винт боковой крышки	4	Винт M12x25 8.8



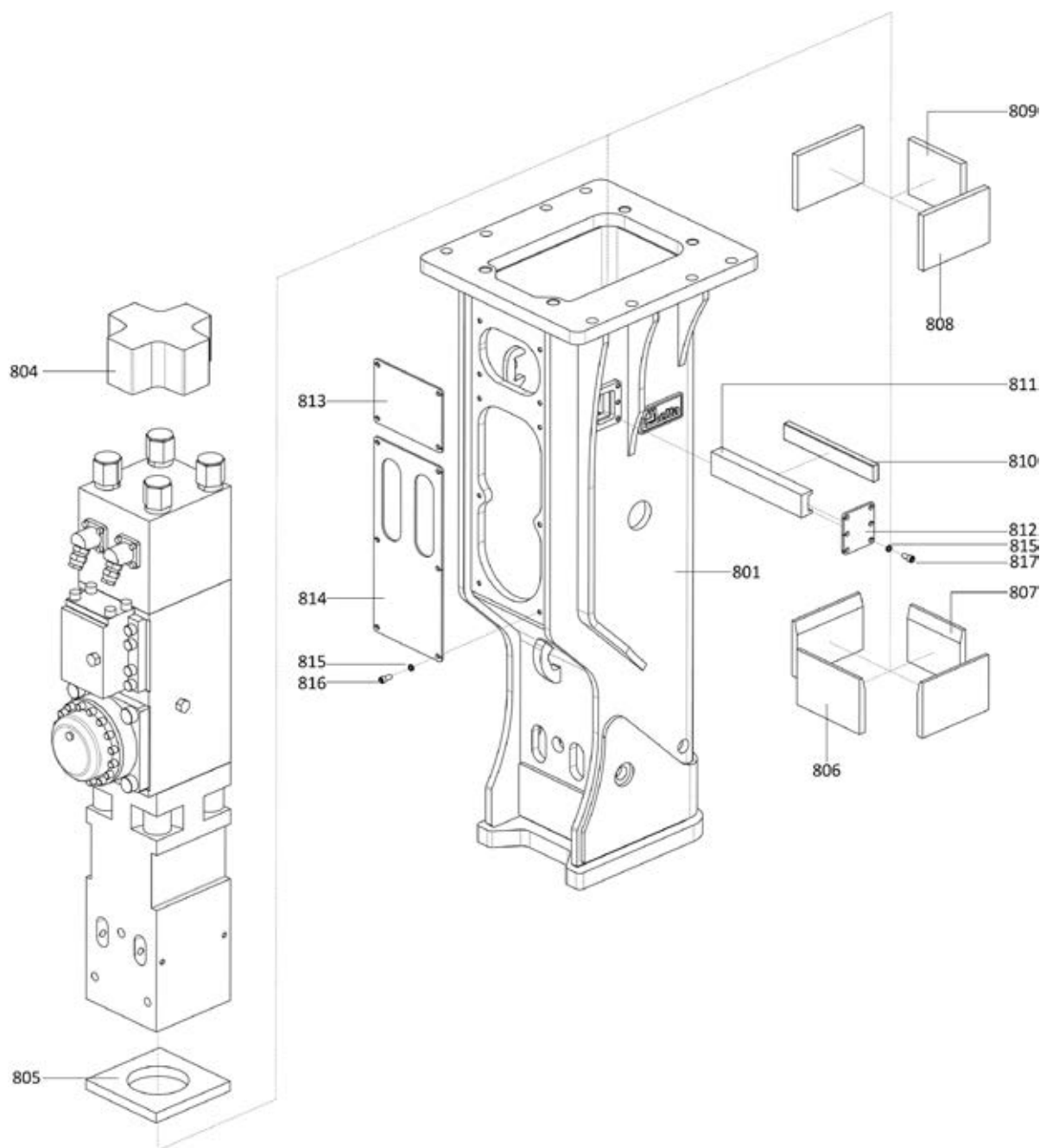
№	KAT. НОМЕР	PART NAME	НАЗВАНИЕ	КОЛ.	ПРИМЕЧАНИЯ
1	DF35B-0010	BACK HEAD	крышка	1	
2	DF35B-0020	CYLINDER	цилиндр	1	
3	DF35B-0030	FRONT HEAD	бука	1	
4	DF35B-0040	SEAL RETAINER	блок уплотнений	1	
5	DF35B-0050	PISTON	боек	1	
6	DF35B-0060	THRUST RING	кольцо упорное	1	
7	DF35B-0070	THRUST BUSH	верхняя втулка	1	
8	DF35B-0080	TOOL BUSH	нижняя втулка, тип 1	1	V-TYPE
8-1	DF35B-0081	TOOL BUSH	нижняя втулка, тип 2	1	S-TYPE
9	DF35B-0090	THROUGH BOLT	шпилька стяжная	4	
10	DF35B-0100	THROUGH BOLT UPPER NUT	гайка верхняя стяжной шпильки	4	
11	DF35B-0110	THROUGH BOLT LOWER NUT	гайка нижняя стяжной шпильки	4	
12	DF35B-0120	THROUGH BOLT WASHER	шайба стяжной шпильки	4	
13	DF35B-0130	VALVE HOUSING	корпус распределителя	1	

14	DF35B-0140	VALVE UPPER COVER	крышка верхняя распределителя	1	
15	DF35B-0150	VALVE LOWER COVER	крышка нижняя распределителя	1	
16	DF35B-0160	VALVE	штука распределителя	1	
17	DF35B-0170	VALVE GUIDE	золотник распределителя	1	
18	DF35B-0181	ACCUMULATOR COVER	крышка аккумулятора	1	с 2012 года
18-1	DF35B-0180	ACCUMULATOR COVER	крышка аккумулятора	1	
19	DF35B-0191	ACCUMULATOR BODY	корпус аккумулятора	1	с 2012 года
19-1	DF35B-0190	ACCUMULATOR BODY	корпус аккумулятора	1	
20	DF35B-0200	TOOL PIN	палец инструмента	2	
21	DF35B-0210	STOP PIN	стопор пальца инструмента	3	
22	DF20B-0220	TOOL BUSH PIN	палец крепления втулок	2	
23	DF03B-0160	GUIDE PIN	штифт направляющий	2	D12.35x30L
24	DF15B-0240	IN/OUT FLANGE	фланец	2	V-TYPE
24-1	DF15B-0244	IN/OUT FLANGE	фланец закрытый корпус	2	S-TYPE
25	DF35B-0250	MOIL TOOL	пика 4-х гранная	1	
25-1	DF35B-0260	WEDGE TOOL	клин	1	
25-2	DF35B-0270	CONICAL TOOL	пика коническая	1	
25-3	DF35B-0271	BLUNT TOOL	пика тупая	1	
28	DF15B-0280	SOCKET PLUG	винтовая заглушка	4	PF1/4"(O-RING)
30	DF03B-0190	GAS CHARGING VALVE	клапан заправочный	1	
31	DF03B-0200	GAS CHARGING VALVE PLUG	заглушка клапана заправочного	1	
32	DF35B-0320	VALVE ADJUSTER	винт регулировочный распредел	1	M22x1.5Px90
34	DF15B-0330	CYLINDER ADJUSTER	винт регулировочный цилиндра	1	M22x1.5Px65
35	DF15B-0340	ADJUSTER NUT	гайка винта регулировочного	2	M22x1.5Px18
36	DF15B-0350	INNER VALVE ASS"Y	диффузор в сб.	1	
37	DF20B-0360	GAS CHARGING ADJUSTER	игла запорная аккумулятора	1	M12x1.25Px48
38	DF15B-0370	GAS CHARGING CAP	заглушка иглы запорной	1	M12x1.25Px18
39	DF15B-0380	GAS PLUG BOLT	заглушка аккумулятора	1	M10x1.0Px10
51	DF35C-0010	HELI-COIL	вставка	4	M30x2.0Px1.0D
52	DF15C-0020	HELI-COIL	вставка	8	M20x2.5Px1.5D
53	DF15C-0030	IN/OUT ADAPTER	переходник	2	PT1"xPF1"
53-1	DF15C-0040	DIN ADAPTER	переходник	2	PF1"xM42
54	DF15C-0040	IN/OUT UNION CAP	заглушка	2	PF1"
54-1	DF15C-0040	DIN UNION CAP	переходник	2	M42
55	DF03C-0010	AIR CAP	сапун	1	PF1/2"(V-TYPE)
55-1	DF03C-0011	SET SCREW	винт	1	PF1/2"(S-TYPE)
56	DF03C-0050	GREASE NIPPLE	пресс-масленка	2	PT1/4"
57	DF35C-0070	HEX. SOCKET BOLT	болт	4	M30x2.0Px65
58	DF15C-0080	HEX. SOCKET BOLT	болт	8	M20x2.5Px55
59	DF35C-0090	HEX. SOCKET BOLT	болт	8	M20x2.5Px50
60	DF20C-0100	HEX. SOCKET BOLT	болт	16	M18x1.5Px40
60-1	DF15C-0100	HEX. SOCKET BOLT	болт	14	M16x2.0x40
61	DF15C-0110	HEX. SOCKET BOLT	болт	8	M14x1.5Px35
62	DF35C-0120	ED-RING PLUG	винтовая заглушка	1	PF3/8"
63	DF20C-0130	SNAP RING	кольцо пружинное	2	D30 (C-TYPE)
64	DF20C-0070	SET SCREW	винт	4	PT1/8
65	DF20C-0130	NORD-LOCK WASHER	шайба	4	M30T
100	DF35D-0000	SEAL KIT	набор уплотнений	1	комплект
101	DF35D-0010	GAS SEAL	уплотнение	1	GAS-150
102	DF35D-0020	STEP SEAL	уплотнение	2	SPNS-150
103	DF35D-0030	BUFFER SEAL	уплотнение	1	HBV 155x170.5x5.8
104	DF35D-0040	U-PACKING	уплотнение	1	ISI 155x170x9
105	DF35D-0050	DUST SEAL	уплотнение	1	LPI 155x170x6.5

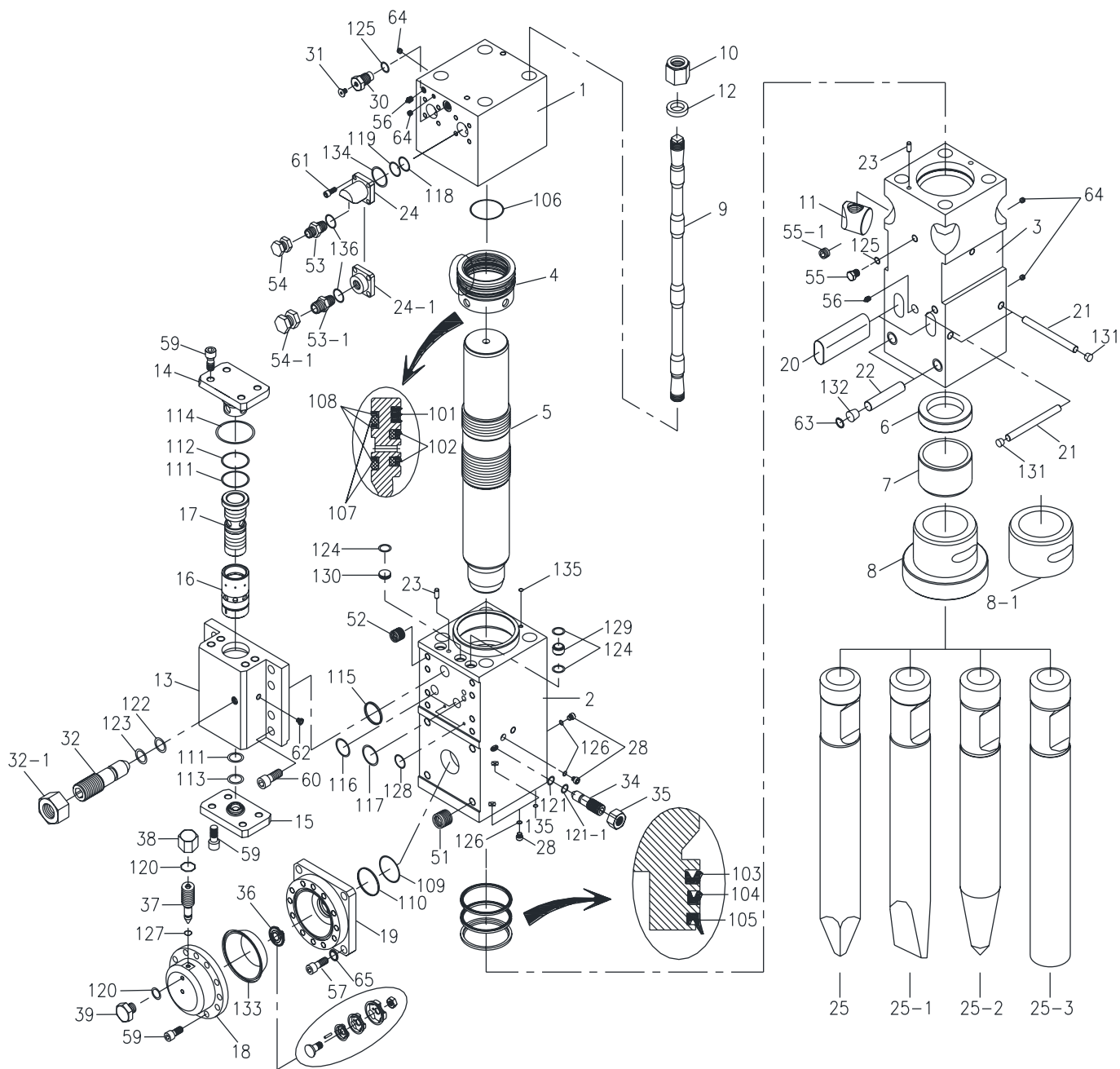
106	DF35D-0060	O-RING	кольцо	1	1BG215
107	DF15D-0060	O-RING	кольцо	2	1BG180
108	DF35D-0080	BACKUP RING	кольцо	3	T3G180
109	DF35D-0091	FACE-SEAL	кольцо	1	D94xD103x3.1t
111	DF35D-0110	O-RING	кольцо	2	1BG65
112	DF35D-0120	BACKUP RING	кольцо	1	T3G65
113	DF35D-0130	BACKUP RING	кольцо	1	4BG65
114	DF15D-0110	O-RING	кольцо	3	1BG55
115	DF35D-0150	BACKUP RING	кольцо	1	4BG55
116	DF07D-0080	O-RING	кольцо	3	1BG45
117	DF07D-0070	O-RING	кольцо	2	1BG30
118	DF15D-0180	O-RING	кольцо	2	1BG40
119	DF15D-0190	BACKUP RING	кольцо	2	T3G40
120	DF15D-0210	O-RING	кольцо	1	1BP12
121	DF15D-0220	BACKUP RING	кольцо	1	T3P12
122	DF15D-0200	O-RING	кольцо	3	1BP14
123	DF20D-0230	BACKUP RING	кольцо	1	T3P14
124	DF35D-0240	O-RING	кольцо	5	1BP32
125	DF03D-0100	O-RING	кольцо	2	1BP18
126	DF03D-0110	O-RING	кольцо	4	1BP11
127	DF15D-0271	O-RING	кольцо	1	1AP5
129	DF35D-0290	TEFLON BUSH	заглушка пластиковая	2	D38x28L
130	DF35D-0300	TEFLON PLUG	заглушка пластиковая	1	D38x14L
131	DF07D-0120	RUBBER PLUG	заглушка резиновая	2	D23xD20x15L
132	DF20D-0320	RUBBER PLUG	заглушка резиновая	2	D32xD30x25L
133	DF35D-0330	DIAPHRAGM	диафрагма	1	D208x50
134	DF35D-0340	O-RING	кольцо	2	1BP10
135	DF35D-0280	O-RING	кольцо	2	1BP29



№	KAT. HOMEP	PART NAME	НАЗВАНИЕ	КОЛ.	ПРИМЕЧАНИЯ
900	DF35F-1020	BRACKET SUB ASSEMBLY KIT	щеки гидромолота комплект	2	276.04.000
903	DF35F-0031	BRACKET BOLT	стяжка корпуса нов. образца	8	276.00.001-01 (с 2010 г.)
904	DF45F-0041	SPRING WASHER	шайба корпуса нов. образца	8	277.00.003 (с 2010 г.)
905	DF35F-0050	HEX. CAP NUT	гайка корпуса прямая	8	276.00.023 (с 2010 г.)
906	DF35F-0060	MOUNTING CAP	подвеска на экскаватор	1	
907	DF35F-0070	MOUNTING CAP HEX. BOLT	болт подвески	12	M30x6g-130
908	DF06F-0040	SPRING WASHER	гровер подвески	12	M30T
909	DF35F-0090	MOUNTING CAP HEX. NUT	гайка подвески	12	M30x3.5P
909-1	DF35F-0091	MOUNTING CAP HEX. NUT	гайка подвески самоконтрящаяся	12	M30.10.0
910	DF35F-0051	HEX. CAP NUT	гайка корпуса сферическая	8	276.00.024 (с 2010 г.)

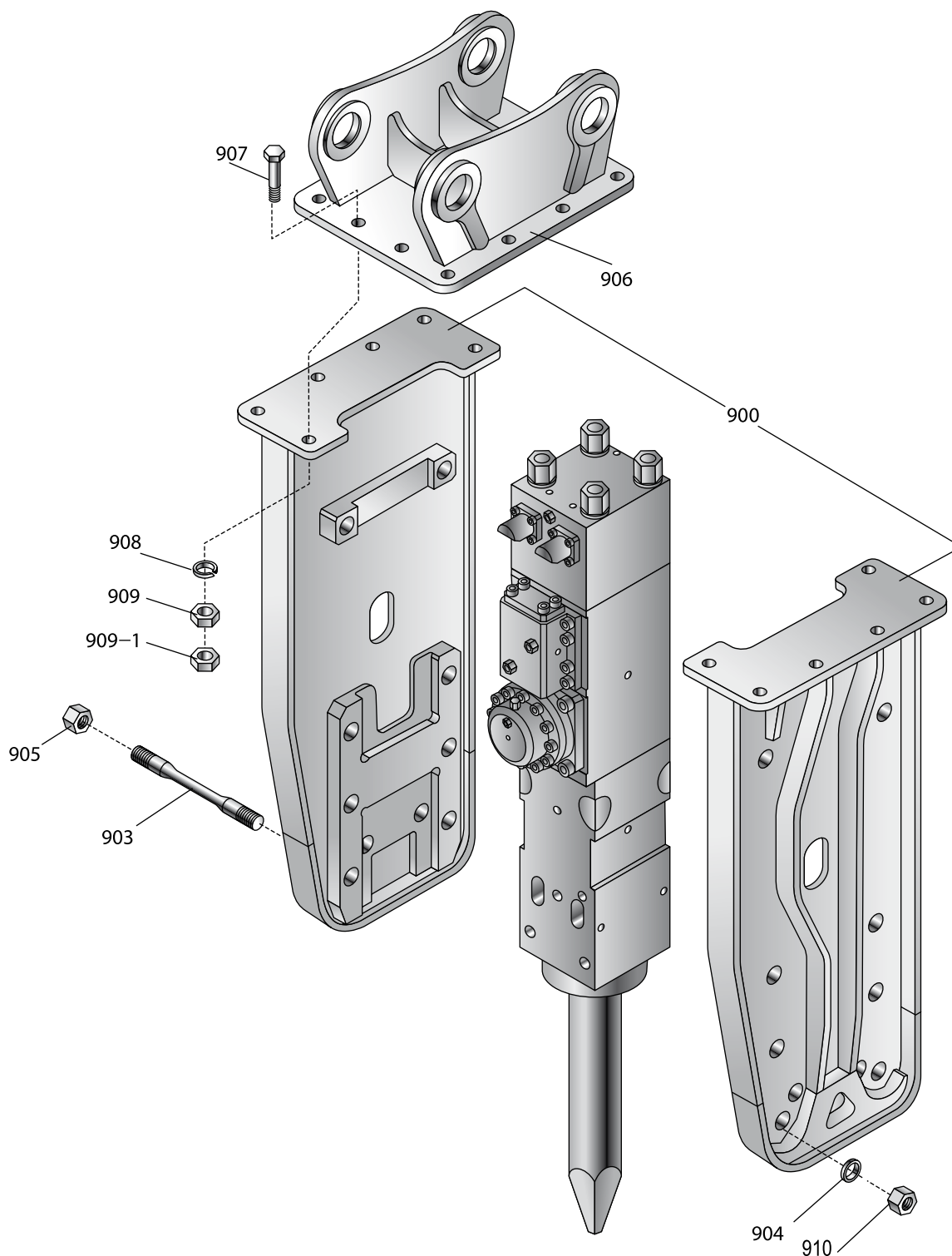


№	KAT. HOMEP	PART NAME	НАЗВАНИЕ	КОЛ.	ПРИМЕЧАНИЯ
801	TK 276.10.100-01	BRACKET ASSEMBLY	Корпус	1	
804	TK 276.10.004-01	TOP BUFFER	Буфер верхний	1	
805	TK 276.10.001	BASE BUFFER	Буфер нижний	1	
806	TK 276.10.003-01	DAMPER PLATE	Буфер радиальный нижний	3	
807	TK 276.10.015	DAMPER PLATE	Буфер задний нижний	1	
808	TK 276.10.002-01	DAMPER PLATE	Буфер радиальный верхний	2	
809	TK 276.10.014	DAMPER PLATE	Буфер задний верхний	1	
810	TK 276.10.005-02	FRONT DAMPER PLATE	Буфер фронтальный	1	
811	TK 276.04.518-01	HOLDER	Держатель буфера	1	
812	TK 276.04.521	SIDE COVER PLATE	Крышка боковая корпуса	1	
813	TK 276.10.009-01	FRONT COVER PLATE	Крышка передняя (верхняя)	1	
814	TK 276.10.008-01	FRONT COVER PLATE	Крышка передняя (нижняя)	1	
815		SPRING WASHER	Шайба крышки	16	Шайба гровер 12
816		SOCKET BOLT	Винт передней крышки	10	Винт M12x20 8.8
817		SOCKET BOLT	Винт боковой крышки	6	Винт M12x25 8.8

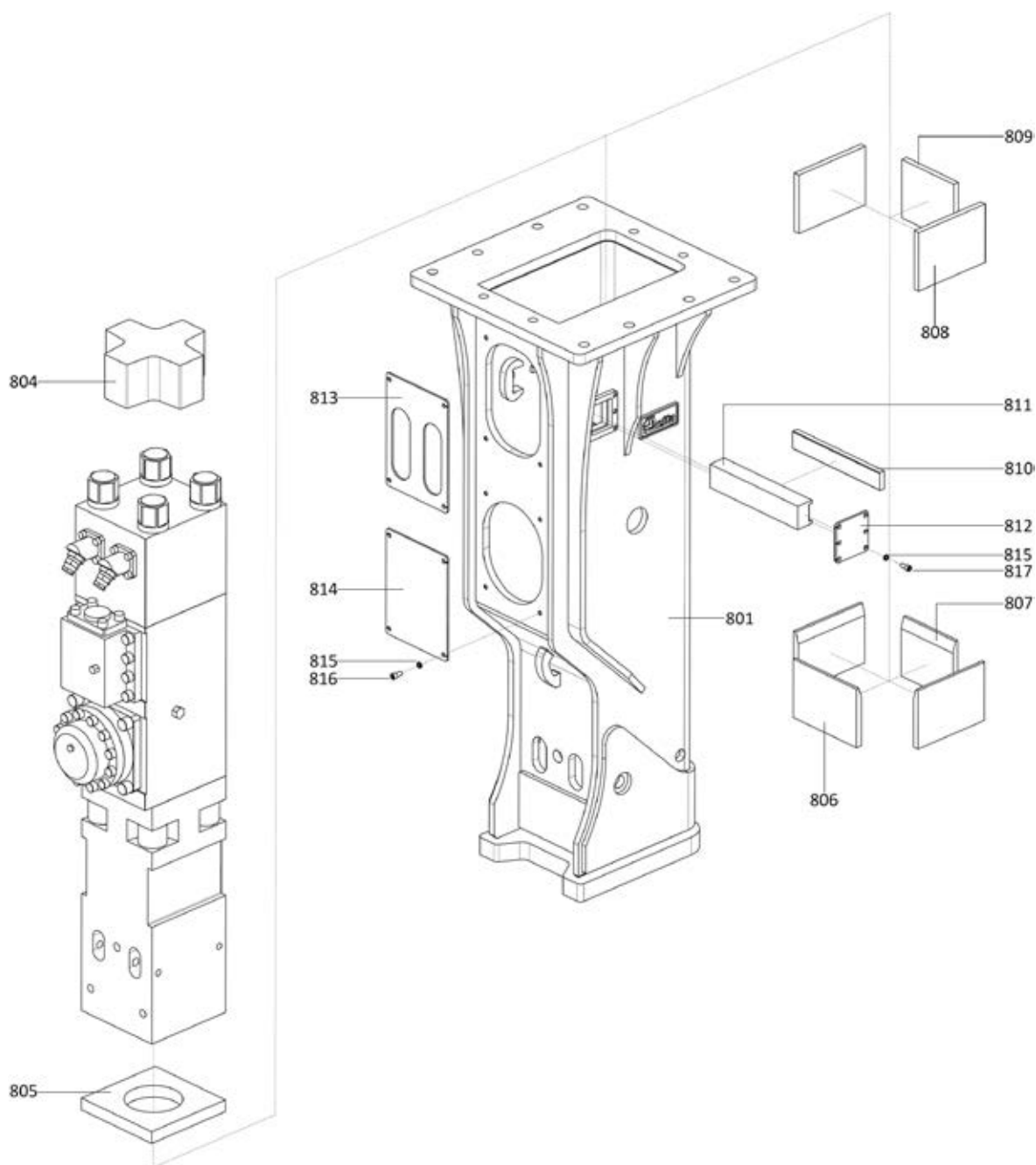


№	KAT. HOMEP	PART NAME	НАЗВАНИЕ	КОЛ.	ПРИМЕЧАНИЯ
1	DF45B-0010	BACK HEAD	крышка	1	
2	DF45B-0020	CYLINDER	цилиндр	1	
3	DF45B-0031	FRONT HEAD	букса	1	нов обр (с 2012 г.)
3-1	DF45B-0030	FRONT HEAD	букса	1	стар обр (с 2012 г.)
4	DF45B-0040	SEAL RETAINER	блок уплотнений	1	
5	DF45B-0050	PISTON	боек	1	
6	DF45B-0060	THRUST RING	кольцо упорное	1	
7	DF45B-0070	THRUST BUSH	верхняя втулка	1	
8	DF45B-0080	TOOL BUSH	нижняя втулка, тип 1	1	V-TYPE
8-1	DF45B-0081	TOOL BUSH	нижняя втулка, тип 2	1	S-TYPE
9	DF45B-0090	THROUGH BOLT	шпилька стяжная	4	277.00.10
10	DF45B-0100	THROUGH BOLT UPPER NUT	гайка верхняя стяжной шпильки	4	277.00.011
11	DF45B-0111	THROUGH BOLT LOWER NUT	гайка нижняя стяжной шпильки	4	нов обр (с 2012 г.)
11-1	DF45B-0110	THROUGH BOLT LOWER NUT	гайка нижняя стяжной шпильки	4	стар обр (с 2012 г.)
12	DF45B-0120	THROUGH BOLT WASHER	шайба стяжной шпильки	4	277.00.013
13	DF45B-0130	VALVE HOUSING	корпус распределителя	1	
14	DF45B-0140	VALVE UPPER COVER	крышка верхняя распределителя	1	
15	DF45B-0150	VALVE LOWER COVER	крышка нижняя распределителя	1	
16	DF45B-0160	VALVE	втулка распределителя	1	
17	DF45B-0170	VALVE GUIDE	золотник распределителя	1	
18	DF45B-0180	ACCUMULATOR COVER	крышка аккумулятора	1	
19	DF45B-0190	ACCUMULATOR BODY	корпус аккумулятора	1	
20	DF45B-0200	TOOL PIN	палец инструмента	2	
21	DF45B-0210	STOP PIN	стопор пальца инструмента	3	
22	DF45B-0220	TOOL BUSH PIN	палец крепления втулок	2	
23	DF45B-0230	GUIDE PIN	штифт направляющий	2	D17.8x38L
24	DF45B-0240	IN/OUT FLANGE	фланец	2	V TYPE
24-1	DF45B-0241	IN/OUT FLANGE	фланец закрытый корпус	2	S TYPE
25	DF45B-0250	MOIL TOOL	пика 4-х гранная	1	
25-1	DF45B-0260	WEDGE TOOL	клин	1	
25-2	DF45B-0270	CONICAL TOOL	пика коническая	1	
25-3	DF45B-0271	BLUNT TOOL	пика тупая	1	
28	DF15B-0280	SOCKET PLUG	винтовая заглушка	4	PF1/4" (O-RING)
30	DF03B-0190	GAS CHARGING VALVE	клапан заправочный	1	
31	DF45B-0200	GAS CHARGING VALVE PLUG	заглушка клапана заправочного	1	
32	DF45B-0320	VALVE ADJUSTER	винт регулировочный распред.	1	M24x2.0Px105
32-1	DF45B-0321	VALVE ADJUSTER NUT	гайка винта регулировочного	1	M24x2.0P
34	DF15B-0330	CYLINDER ADJUSTER	винт регулировочный цилиндра	1	M22x1.5Px65
35	DF15B-0340	ADJUSTER NUT	гайка винта регулировочного	1	M22x1.5Px18
36	DF15B-0350	INNER VALVE ASS"Y	диффузор в сб.	1	
37	DF20B-0360	GAS CHARGING ADJUSTER	игла запорная аккумулятора	1	M12x1.25Px48
38	DF15B-0370	GAS CHARGING CAP	заглушка иглы запорной	1	M12x1.25Px18
39	DF15B-0380	GAS PLUG BOLT	заглушка аккумулятора	1	M10x1.25Px10
51	DF15C-0010	HELI-COIL	вставка	4	M24x3.0Px1.5D
52	DF15C-0020	HELI-COIL	вставка	8	M20x2.5Px1.5D
53	DF45C-0030	IN/OUT ADAPTER	переходник	2	PF1-1/4"xPF1-1/4"
53-1	DF45C-0040	DIN ADAPTER	переходник	2	PF1-1/4"xM52
54	DF45C-0040	IN/OUT UNION CAP	заглушка	2	PF1-1/4"
54-1	DF45C-0040	DIN UNION CAP	заглушка	2	M52
55	DF03C-0010	AIR CAP	сапун	1	PF1/2"(V-TYPE)
55-1	DF03C-0011	SET SCREW	винт	1	PF1/2"(S-TYPE)
56	DF03C-0050	GREASE NIPPLE	пресс-масленка	2	PT1/4"
57	DF15C-0070	HEX. SOCKET BOLT	болт	4	M24x3.0Px60

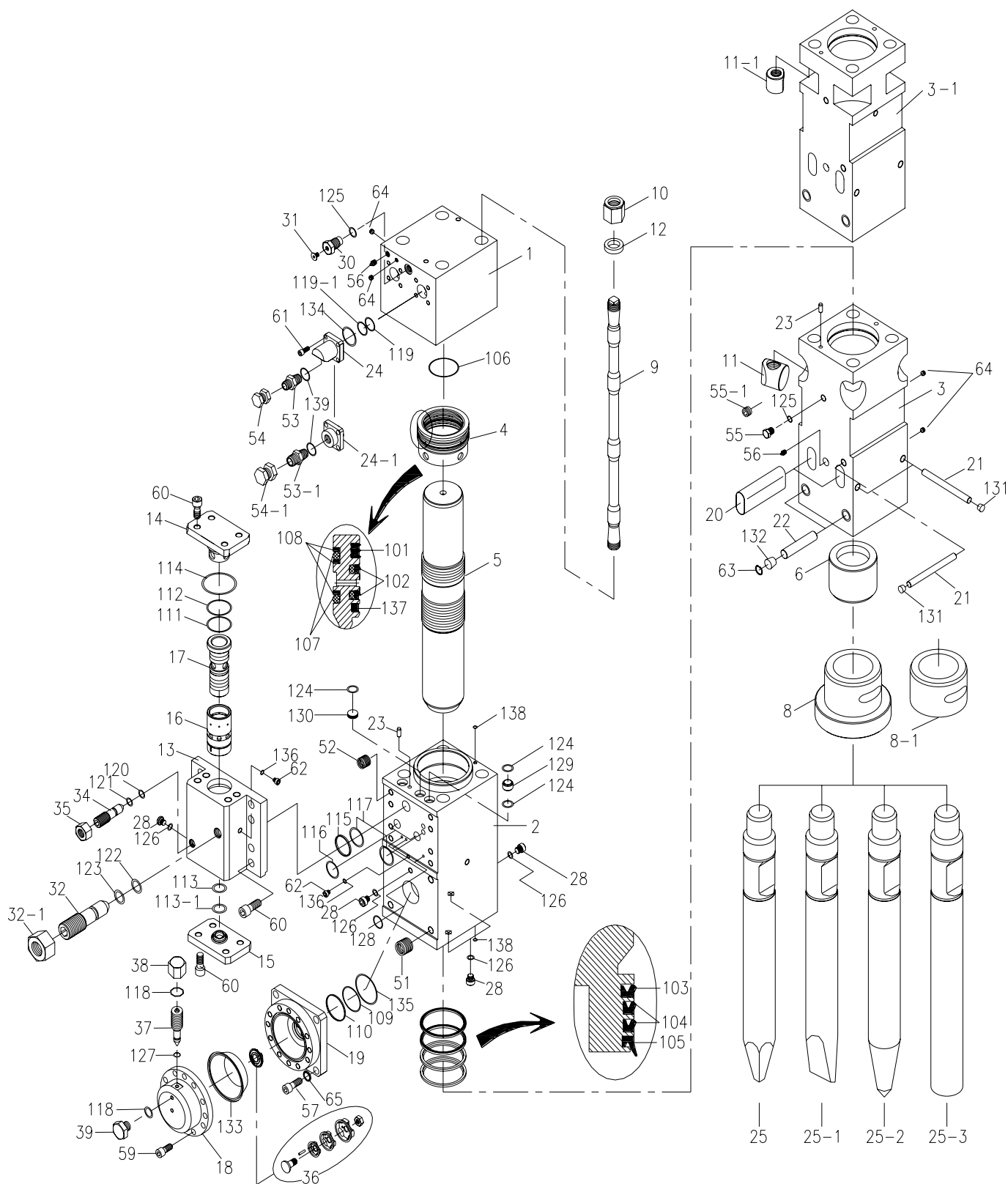
59	DF35C-0090	HEX. SOCKET BOLT	болт	20	M20x2.5Px50
60	DF-15C-0080	HEX. SOCKET BOLT	болт	8	M20x2.5Px55
61	DF15C-0110	HEX. SOCKET BOLT	болт	8	M14x1.5Px35
62	DF35C-0120	EL-RING PLUG	винтовая заглушка	1	PF3/8"
63	DF45C-0130	SNAP RING	кольцо пружинное	2	D36 (C-TYPE)
64	DF45C-0070	SET SCREW	винт	4	PT1/8
65	DF45C-0140	NORD-LOCK WASHER	шайба	4	M24T
100	DF45D-0000	SEAL KIT	набор уплотнений	1	комплект
101	DF45D-0010	GAS SEAL	уплотнение	1	GAS165
102	DF45D-0020	STEP SEAL	уплотнение	2	SAPNS165
103	DF45D-0031	BUFFER SEAL	уплотнение	1	HBV 170x185.5x6 (UH05)
104	DF45D-0041	U-PACKING	уплотнение	1	ISI 170x185x9 (UH05)
105	DF45D-0050	DUST SEAL	уплотнение	1	DSI170x183.7x9.5
106	DF45D-0060	O-RING	кольцо	1	1BG235
107	DF45D-0070	O-RING	кольцо	2	1BG195
108	DF45D-0080	BACKUP RING	кольцо	3	T3P195
109	DF45D-0140	O-RING	кольцо	1	1BP95
110	DF45D-0150	BACKUP RING	кольцо	1	4BP95
111	DF45D-0060	O-RING	кольцо	2	1BG70
112	DF45D-0120	BACKUP RING	кольцо	1	T3G70
113	DF45D-0130	BACKUP RING	кольцо	1	4BG70
114	DF45D-0110	O-RING	кольцо	1	1BG85
115	DF45D-0150	FACE SEAL	кольцо	1	D55
116	DF45D-0080	O-RING	кольцо	2	1BG45
117	DF45D-0170	O-RING	кольцо	1	1BG50
118	DF15D-0080	O-RING	кольцо	2	1BG45
119	DF45D-0190	BACKUP RING	кольцо	2	T3G45
120	DF45D-0200	O-RING	кольцо	1	1BP14
121	DF45D-0210	O-RING	кольцо	1	1BP-12
121-1	DF45D-0220	BACKUP RING	кольцо	1	T3P12
122	DF45D-0110	O-RING	кольцо	1	1BP16
123	DF45D-0230	BACKUP RING	кольцо	1	T3P-16
124	DF45D-0240	O-RING	кольцо	5	1BP36
125	DF45D-0090	O-RING	кольцо	2	1BP18
126	DF45D-0110	O-RING	кольцо	4	1BP11
127	DF45D-0271	O-RING	кольцо	1	1AP5
128	DF45D-0070	O-RING	кольцо	2	1BG25
129	DF45D-0290	TEFLON BUSH	заглушка пластиковая	2	D42x30L
130	DF45D-0300	TEFLON PLUG	заглушка пластиковая	1	D42x15L
131	DF10D-0120	RUBBER PLUG	заглушка резиновая	3	D27xD25x20L
132	DF45D-0320	RUBBER PLUG	заглушка резиновая	2	D38xD35x25L
133	DF45D-0330	DIAPHRAGM	диафрагма	1	D210x50
134	DF45D-0060	O-RING	кольцо	2	1BG65
135	DF45D-0340	O-RING	кольцо	2	1BP10
136	DF45D-0120	O-RING	кольцо	2	1BP38



№	KAT. HOMEP	PART NAME	НАЗВАНИЕ	КОЛ.	ПРИМЕЧАНИЯ
900	DF45F-1020	BRACKET SUB ASSEMBLY KIT	щеки гидромолота комплект	2	277.04.000
903	DF45F-0030	BRACKET BOLT	стяжка корпуса	8	277.00.001
904	DF45F-0040	SPRING WASHER	шайба корпуса	8	277.00.003
905	DF45F-0050	HEX. CAP NUT	гайка корпуса	8	277.00.002
906	DF45F-0060	MOUNTING CAP	подвеска на экскаватор	1	
907	DF35F-0070	MOUNTING CAP HEX. BOLT	болт подвески	12	M30x3.5P-120
908	DF06F-0040	SPRING WASHER	гровер подвески	12	M30
909	DF35F-0090	MOUNTING CAP HEX. NUT	гайка подвески	12	M30x3.5P
909-1	DF35F-0091	MOUNTING CAP HEX. NUT	гайка подвески самоконтрящаяся	12	M30.10.0
910	DF45F-0051	HEX. CAP NUT	гайка корпуса сферическая	8	277.00.002-01



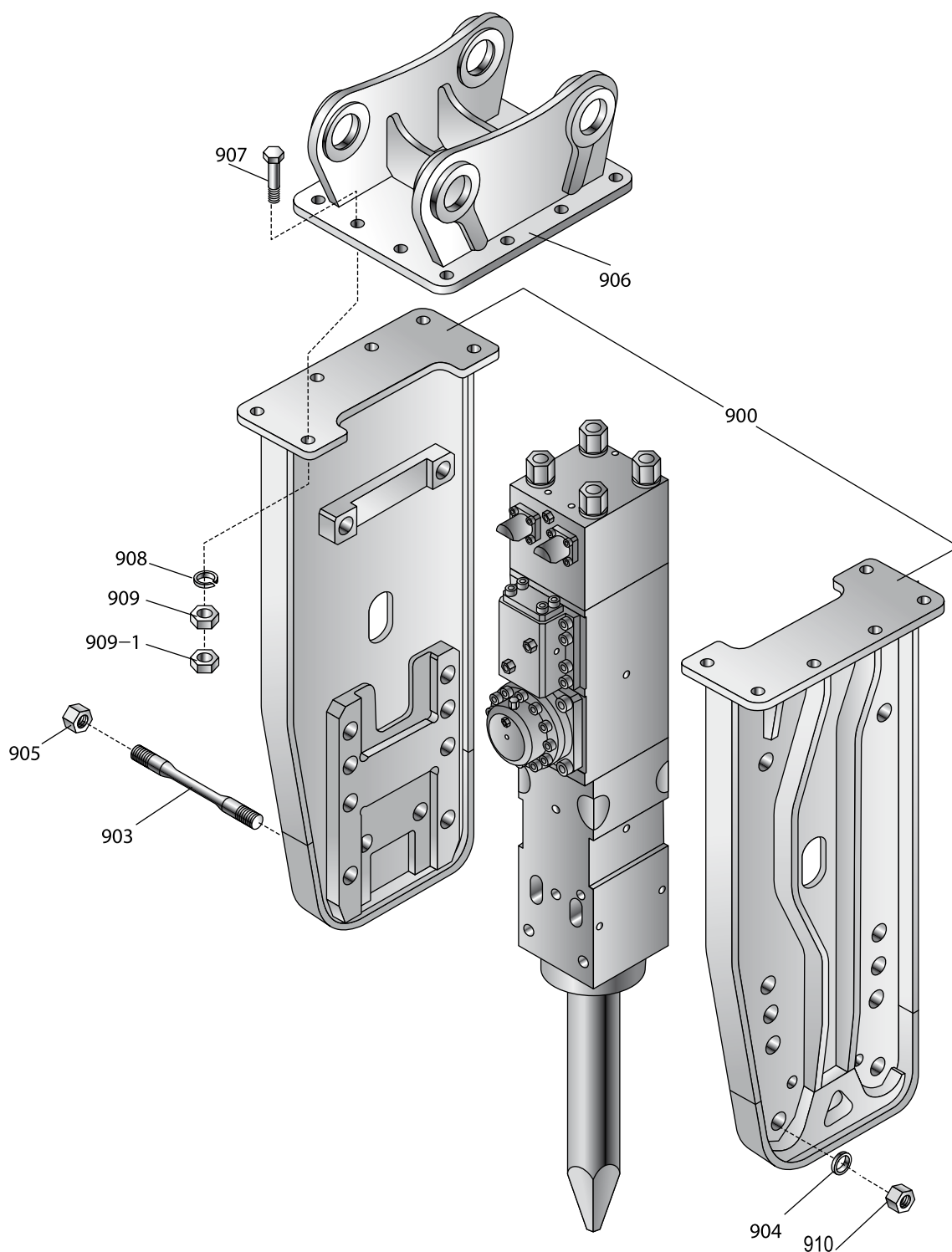
№	КАТ. НОМЕР	PART NAME	НАЗВАНИЕ	КОЛ.	ПРИМЕЧАНИЯ
801	TK 277.04.600-01	BRACKET ASSEMBLY	Корпус	1	
804	TK 277.10.004-01	TOP BUFFER	Буфер верхний	1	
805	TK 277.10.001	BASE BUFFER	Буфер нижний	1	
806	TK 277.10.003-01	DAMPER PLATE	Буфер радиальный нижний	3	
807	TK 277.10.014	DAMPER PLATE	Буфер задний нижний	1	
808	TK 277.10.002-01	DAMPER PLATE	Буфер радиальный верхний	2	
809	TK 277.10.013	DAMPER PLATE	Буфер задний верхний	1	
810	TK 277.10.005-01	FRONT DAMPER PLATE	Буфер фронтальный	1	
811	TK 277.04.518-01	HOLDER	Держатель буфера	1	
812	TK 277.04.520	SIDE COVER PLATE	Крышка боковая корпуса	1	
813	TK 277.10.008-01	FRONT COVER PLATE	Крышка передняя (верхняя)	1	
814	TK 277.10.009-01	FRONT COVER PLATE	Крышка передняя (нижняя)	1	
815		SPRING WASHER	Шайба крышки	14	Шайба гровер 12
816		SOCKET BOLT	Винт передней крышки	8	Винт M12x20 8.8
817		SOCKET BOLT	Винт боковой крышки	6	Винт M12x25 8.8



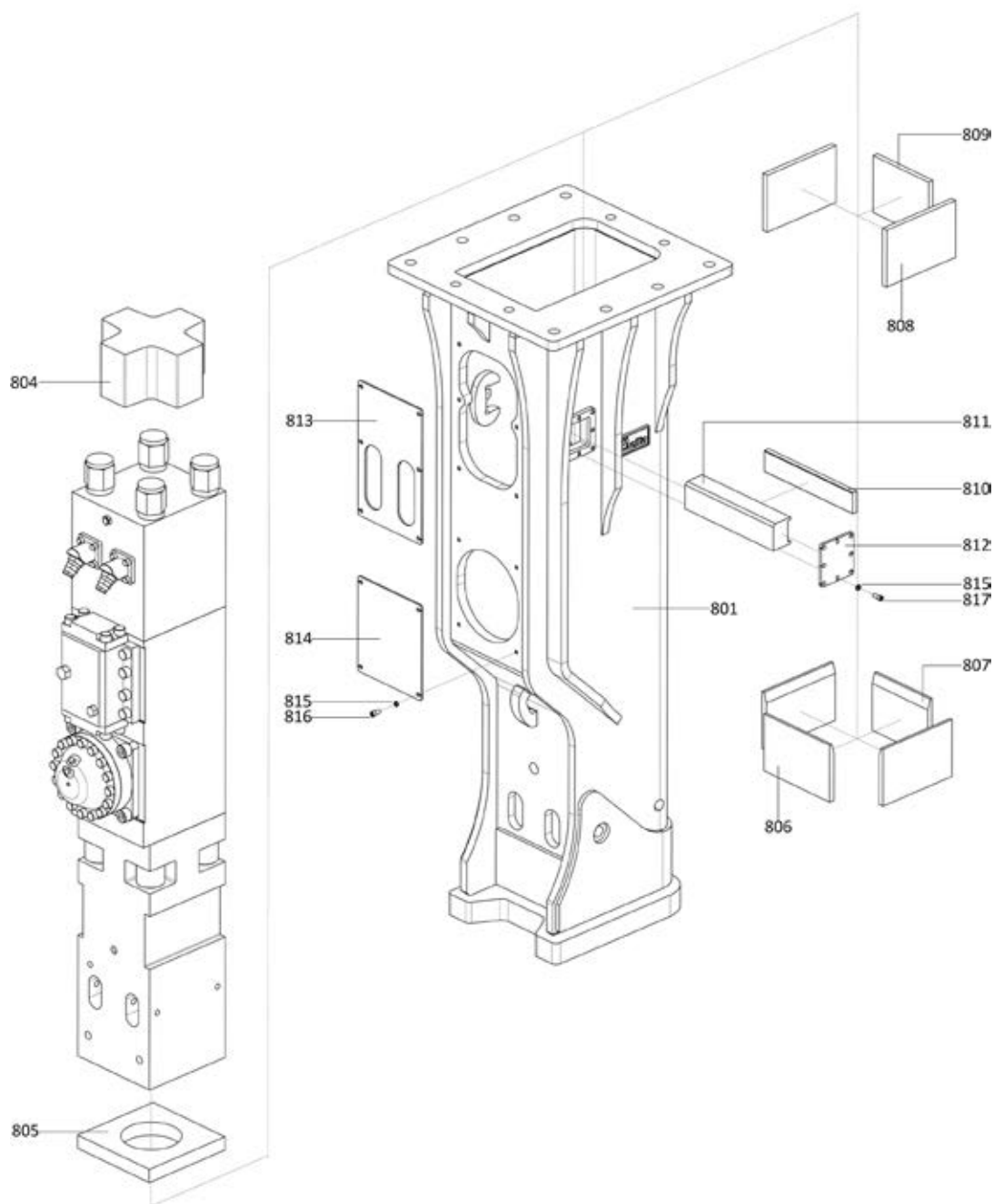
№	КАТ. НОМЕР	PART NAME	НАЗВАНИЕ	КОЛ.	ПРИМЕЧАНИЯ
1	DF50B-0010	BACK HEAD	крышка	1	
2	DF50B-0020	CYLINDER	цилиндр	1	
3	DF50B-0031	FRONT HEAD	бука	1	нов обр (с 2012 г.)
3-1	DF50B-0030	FRONT HEAD	бука	1	стар обр (с 2012 г.)
4	DF50B-0040	SEAL RETAINER	блок уплотнений	1	
5	DF50B-0050	PISTON	боек	1	
6	DF50B-0060	INNER BUSH	верхняя втулка	1	

8	DF50B-0080	TOOL BUSH	нижняя втулка, тип 1	1	V-TYPE
8-1	DF50B-0081	TOOL BUSH	нижняя втулка, тип 2	1	S-TYPE
9	DF50B-0090	THROUGH BOLT	шпилька стяжная	4	
10	DF50B-0101	THROUGH BOLT UPPER NUT	гайка верхняя стяжной шпильки	4	
11	DF50B-0111	THROUGH BOLT LOWER NUT	гайка нижняя стяжной шпильки	4	нов обр (с 2012 г.)
11-1	DF50B-0110	THROUGH BOLT LOWER NUT	гайка нижняя стяжной шпильки	4	стар обр (с 2012 г.)
12	DF50B-0121	THROUGH BOLT WASHER	шайба стяжной шпильки	4	
13	DF50B-0130	VALVE HOUSING	корпус распределителя	1	
14	DF50B-0140	VALVE UPPER COVER	крышка верхняя распределителя	1	
15	DF50B-0150	VALVE LOWER COVER	крышка нижняя распределителя	1	
16	DF50B-0160	VALVE	втулка распределителя	1	
17	DF50B-0170	VALVE GUIDE	золотник распределителя	1	
18	DF50B-0180	ACCUMULATOR COVER	крышка аккумулятора	1	
19	DF50B-0190	ACCUMULATOR BODY	корпус аккумулятора	1	
20	DF50B-0200	TOOL PIN	палец инструмента	2	
21	DF50B-0210	STOP PIN	стопор пальца инструмента	3	
22	DF50B-0220	TOOL BUSH PIN	палец крепления втулок	2	
23	DF45B-0230	GUIDE PIN	штифт направляющий	2	
24	DF45B-0240	IN/OUT FLANGE	фланец	2	V TYPE
24-1	DF45B-0241	IN/OUT FLANGE	фланец закрытый корпус	2	S TYPE
25	DF50B-0250	MOIL TOOL	пика 4-х гранная	1	
25-1	DF50B-0260	WEDGE TOOL	клин	1	
25-2	DF50B-0270	CONICAL TOOL	пика коническая	1	
25-3	DF50B-0271	BLUNT TOOL	пика тупая	1	
28	DF15B-0280	SOCKET PLUG	винтовая заглушка	4	PF1/4" (O-RING)
30	DF03B-0190	GAS CHARGING VALVE	клапан заправочный	1	
31	DF50B-0200	GAS CHARGING VALVE PLUG	заглушка клапана заправочного	1	
32	DF50B-0320	VALVE ADJUSTER	винт регулировочный распредел	1	M27x2.0Px95
32-1	DF15B-0321	ADJUSTER NUT	гайка винта регулировочного	1	M27x2.0Px20
34	DF15B-0330	CYLINDER ADJUSTER	винт регулировочный цилиндра	1	M22x1.5Px65
35	DF15B-0340	ADJUSTER NUT	гайка винта регулировочного	1	M22x1.5Px18
36	DF50B-0350	INNER VALVE ASS"Y	диффузор в сб.	1	
37	DF20B-0360	GAS CHARGING ADJUSTER	игла запорная аккумулятора	1	M12x1.25Px48L
38	DF15B-0370	GAS CHARGING CAP	заглушка иглы запорной	1	M12x1.25Px18L
39	DF15B-0380	GAS PLUG BOLT	заглушка аккумулятора	1	M10x1.0Px10L
51	DF35C-0010	HELI-COIL	вставка	4	M30x2.0Px1.0D
52	DF15C-0020	HELI-COIL	вставка	8	M24x3.0Px1.5D
53	DF45C-0030	IN/OUT ADAPTER	переходник	2	PF1-1/4"xPF1-1/4"
53-1	DF45C-0040	DIN ADAPTER	переходник	2	PF1-1/4"xM52
54	DF45C-0040	IN/OUT UNION CAP	заглушка	2	PF1-1/4"
54-1	DF45C-0040	DIN UNION CAP	заглушка	2	M52
55	DF03C-0010	AIR CAP	сапун	1	PF1/2"(V-TYPE)
55-1	DF03C-0011	SET SCREW	винт	1	PF1/2"(S-TYPE)
56	DF03C-0050	GREASE NIPPLE	пресс-масленка	1	PT1/4"
57	DF35C-0070	HEX. SOCKET BOLT	болт	4	M30x2.0Px65
59	DF50C-0090	HEX. SOCKET BOLT	болт	16	M20x2.5Px60
60	DF50C-0070	HEX. SOCKET BOLT	болт	16	M24x3.0Px60
61	DF50C-0110	HEX. SOCKET BOLT	болт	8	M14x1.5Px35
62	DF03C-0020	SOCKET PLUG	винтовая заглушка	2	M18x1.5P
63	DF45C-0130	SNAP RING	кольцо пружинное	2	D36 (C-TYPE)
64	DF45C-0070	SET SCREW	винт	4	PT1/8
65	DF45C-0130	NORD-LOCK WASHER	шайба	4	M30
100	DF50D-0000	SEAL KIT	набор уплотнений	1	
101	DF50D-0010	GAS SEAL	уплотнение	1	IKH182
102	DF50D-0020	STEP SEAL	уплотнение	2	SPNS182

103	DF50D-0030	BUFFER SEAL	уплотнение	1	НВУ 185x200.5x6 (УН05)
104	DF50D-0040	U-PACKING	уплотнение	2	ИУИС 185x205x12 (УН05)
105	DF50D-0050	DUST SEAL	уплотнение	1	ЛПИ 185x198x7x9.5 (УН05)
106	DF50D-0060	O-RING	кольцо	1	1ВГ260
107	DF50D-0060	O-RING	кольцо	2	1ВГ220
108	DF50D-0080	BACKUP RING	кольцо	2	Т3Г220
109	DF50D-0090	O-RING	кольцо	1	1ВР115
110	DF50D-0100	BACKUP RING	кольцо	1	4ВР115
111	DF50D-0110	O-RING	кольцо	1	1ВГ75
112	DF50D-0120	BACKUP RING	кольцо	1	Т3Г75
113	DF50D-0090	O-RING	кольцо	1	1ВГ80
113-1	DF50D-0100	BACKUP RING	кольцо	1	4ВГ80
114	DF50D-0140	O-RING	кольцо	1	1ВГ95
115	DF50D-0150	BACKUP RING	кольцо	1	4ВГ60
116	DF50D-0080	O-RING	кольцо	2	1ВГ50
117	DF50D-0070	O-RING	кольцо	2	1ВГ50
118	DF50D-0180	O-RING	кольцо	2	1ВР14
119	DF50D-0190	O-RING	кольцо	2	1ВГ45
119-1	DF50D-0190	BACKUP RING	кольцо	2	Т3Г45
120	DF50D-0200	O-RING	кольцо	3	1ВР12
121	DF50D-0210	BACKUP RING	кольцо	1	Т3Р12
122	DF50D-0220	O-RING	кольцо	1	1ВР18
123	DF50D-0230	BACKUP RING	кольцо	1	Т3Р18
124	DF50D-0240	O-RING	кольцо	5	1ВР40
125	DF50D-0100	O-RING	кольцо	2	1ВР18
126	DF50D-0110	O-RING	кольцо	5	1ВР11
127	DF50D-0270	O-RING	кольцо	1	1АР5
128	DF50D-0070	O-RING	кольцо	3	1ВГ30
129	DF50D-0290	TEFLON BUSH	заглушка пластиковая	2	D46xD40x36L
130	DF50D-0300	TEFLON PLUG	заглушка пластиковая	1	D46xD40x18L
131	DF50D-0310	RUBBER PLUG	заглушка резиновая	3	D29xD25x25L
132	DF45D-0320	RUBBER PLUG	заглушка резиновая	2	D38xD35x25L
133	DF50D-0330	DIAPHRAGM	диафрагма	1	D240x38
134	DF50D-0340	O-RING	кольцо	2	1ВГ65
135	DF50D-0350	O-RING	кольцо	1	1ВГ240
136	DF50D-0360	O-RING	кольцо	1	1ВР16
137	DF50D-0370	STEP RING	кольцо	1	SRTN 182
138	DF50D-0370	O-RING	кольцо	2	1ВР10
139	DF50D-0370	O-RING	кольцо	2	1ВР38



№	KAT. НОМЕР	PART NAME	НАЗВАНИЕ	КОЛ.	ПРИМЕЧАНИЯ
901	DF50F-1020	BRACKET SUB ASSEMBLY KIT	щеки гидромолота комплект	2	278.04.000
903	DF50F-0030	BRACKET BOLT	стяжка корпуса	10	278.00.001
904	DF45F-0041	SPRING WASHER	шайба корпуса коническая	10	277.00.003
905	DF45F-0050	HEX. CAP NUT	гайка корпуса прямая	10	277.00.002
906	DF50F-0060	MOUNTING CAP	подвеска на экскаватор	1	
907	DF50F-0070	MOUNTING CAP HEX. BOLT	болт подвески	12	M36x6g-150
908	DF50F-0080	SPRING WASHER	гровер подвески	12	M30
909	DF50F-0090	MOUNTING CAP HEX. NUT	гайка подвески	12	M36x4P
909-1	DF50F-0091	MOUNTING CAP HEX. NUT	гайка подвески самоконтрящаяся	12	M36.10.0
910	DF50F-0051	HEX. CAP NUT	гайка корпуса	10	277.00.002-01



№	KAT. HOMEP	PART NAME	НАЗВАНИЕ	КОЛ.	ПРИМЕЧАНИЯ
801	TK 278.10.200	BRACKET ASSEMBLY	Корпус	1	
804	TK 278.10.004-01	TOP BUFFER	Буфер верхний	1	
805	TK 278.10.001	BASE BUFFER	Буфер нижний	1	
806	TK 278.10.003-01	DAMPER PLATE	Буфер радиальный нижний	3	
807	TK 278.10.011-01	DAMPER PLATE	Буфер задний нижний	1	
808	TK 278.10.002-01	DAMPER PLATE	Буфер радиальный верхний	2	
809	TK 278.10.010-01	DAMPER PLATE	Буфер задний верхний	1	
810	TK 278.10.005	FRONT DAMPER PLATE	Буфер фронтальный	1	
811	TK 278.10.216	HOLDER	Держатель буфера	1	
812	TK 278.10.219	SIDE COVER PLATE	Крышка боковая корпуса	1	
813	TK 278.10.008	FRONT COVER PLATE	Крышка передняя (верхняя)	1	
814	TK 278.10.009	FRONT COVER PLATE	Крышка передняя (нижняя)	1	
815		SPRING WASHER	Шайба крышки	18	Шайба гровер 12
816		SOCKET BOLT	Винт передней крышки	10	Винт M12x20 8.8
817		SOCKET BOLT	Винт боковой крышки	8	Винт M12x25 8.8



- **Гидромолоты DELTA**
- **Гидробуры DELTA**
- **Вибропогружатели DELTA**
- **Быстросъемные механизмы (БСМ)**
- **Гидроножницы DELTA**
- **Грейферы копающие DELTA**
- **Бревнозахваты DELTA**
- **Вибротрамбовки DELTA**

Работай и зарабатывай вместе с DELTA!