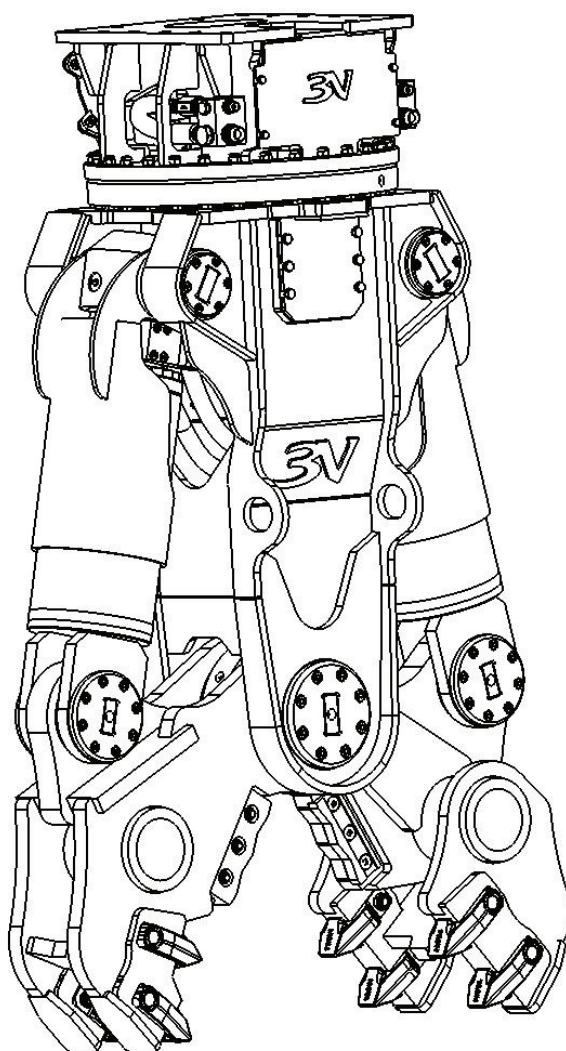


Инструкция по эксплуатации гидроножниц DELTA MF



СОДЕРЖАНИЕ

1. ВВЕДЕНИЕ	
1.1. Цель руководства по эксплуатации.....	4
1.2. Как читать руководство по эксплуатации	5
1.3. Хранение руководства по эксплуатации	5
1.4. Обновление руководства по эксплуатации.....	5
1.5. Получатели	5
1.6. Глосарий и символы	6
1.7. Подготовительные мероприятия, выполняемые клиентом.....	7
1.8. Общие гарантийные условия.....	7
2. БЕЗОПАСНОСТЬ	
2.1. Общие инструкции.....	10
2.2. Меры предосторожности.....	12
2.3. Опасные зоны	13
2.4. Наклейки на гидроножницах.....	14
2.5. Знаки безопасности	15
2.6. Средства индивидуальной защиты.....	16
2.7. Остаточные риски	16
3. ОПИСАНИЕ ГИДРОНОЖИЦ	
3.1. Описание гидроножниц.....	18
3.2. Разрешенное использование	19
3.3. Запрещенное использование	19
3.4. Условия эксплуатации	19
3.5. Технические характеристики.....	20
3.6. Расположение предупреждающих знаков	22
3.7. Освещение	23
3.8. Вибрации.....	23
3.9. Шум	23
3.10. Стандартный комплект поставки	23
4. УСТАНОВКА	
4.1. Транспортно-погрузочные операции	24
4.2. Хранение	25
4.3. Проверка соответствия базовой машине	25
4.4. Монтаж.....	26
4.5. Использование на строительных кранах	26
4.6. Соединения.....	27
4.7. Остановка и разборка.....	29

5. ИСПОЛЬЗОВАНИЕ ГИДРОНОЖНИЦ

5.1. Ввод в эксплуатацию	30
5.2. Установка сменных челюстей	30
5.3. Рабочий цикл.....	32
5.4. Остановка работы гидроножниц	32
5.5. Вывод из обслуживания.....	32
5.6. Утилизация отходов	32

6. ТЕХНИЧЕСКОЕ ОБСЛУЖИВАНИЕ

6.1. Выключение гидроножниц.....	33
6.2. Общие сведения	33
6.3. Регулярное техобслуживание	34
6.4. Плановое техобслуживание	35
6.5. Внеплановое техобслуживание.....	38
6.6. Диагностика, поиск и устранение неисправностей	42

7. ЗАПАСНЫЕ ЧАСТИ

7.1. Помощь	43
7.2. Запасные части	43

1. ВВЕДЕНИЕ

1.1. ЦЕЛЬ РУКОВОДСТВА ПО ЭКСПЛУАТАЦИИ

Настоящее руководство – это неотъемлемая часть гидроножниц и его целью является предоставить всю необходимую информацию для:

- Своевременного уведомления операторов о возникновении опасности;
- Безопасной транспортировки гидроножниц;
- Правильной установки гидроножниц;
- Углубленного изучения возможностей и ограничений устройства;
- Правильного использования при соблюдении мер предосторожности;
- Правильного и безопасного проведения технического обслуживания;
- Правильной разборки гидроножниц и соблюдения правил техники безопасности, которые защищают здоровье работника и окружающую среду;

Согласно действующим нормативам и правилам лица, ответственные за обслуживание настоящего устройства, обязаны внимательно прочесть содержимое данного руководства; также операторы и техники должны прочесть главы настоящего руководства, соответствующие своей компетенции.

Благодаря этому вы сможете безопасно и правильно эксплуатировать гидроножницы.

Настоящее руководство предполагает, что текущие нормативы и правила, касающиеся техники безопасности и гигиены труда, будут соблюдаться на месте эксплуатации гидроножниц. Инструкции, рисунки и данные, содержащиеся в настоящем руководстве, представляют собой конфиденциальную информацию, поэтому не могут быть скопированы полностью или частично.

Ограничения для настоящего руководства:

- Руководство никогда не может стать заменой опытного оператора;
- Для некоторых специальных операций, в руководстве представлены только общие рекомендации.

Настоящее руководство должно находиться рядом с устройством для получения справок при дальнейшей эксплуатации, пока устройство не будет демонтировано. Руководство должно находиться и храниться в непосредственной близости с рабочей машиной. Настоящее руководство отражает техническое состояние устройства на момент продажи и не может считаться неправильным только потому, что устройство впоследствии было модернизировано на основе нового опыта. Производитель сохраняет за собой право вносить любые изменения в конструкцию и руководство по эксплуатации устройства без каких-либо обязательств по обновлению предыдущей конструкции устройства и внесения изменений в настоящее руководство.

Компания **Традиция-К** не будет нести ответственность в следующих случаях:

- Неправильное использование гидроножниц;
- Использование, противоречащее национальным нормативам и правилам;
- Неправильная установка (в случае, если гидроножницы был установлен неуполномоченным персоналом);
- Неисправность базовой машины;
- Серьезные неисправности, возникшие при неправильном техническом обслуживании;
- Неуполномоченное внесение изменений в конструкцию устройства;
- Использование запасных частей или материалов, не разрешенных для данной модели;
- Полное или частичное невыполнение указанных инструкций;
- Использование гидроножниц с несовместимым оборудованием;
- Форс-мажорные обстоятельства.

1.2. КАК ЧИТАТЬ РУКОВОДСТВО ПО ЭКСПЛУАТАЦИИ

Настоящее руководство разделено на отдельные главы, каждая из которых предназначена для определенного оператора (монтажника, оператора и техника по обслуживанию). Для безопасной эксплуатации гидроножниц требуется определенная квалификация.

Последовательность глав соответствует временной логике эксплуатационных циклов гидроножниц.

1.3. ХРАНЕНИЕ РУКОВОДСТВА ПО ЭКСПЛУАТАЦИИ

Руководство по эксплуатации следует бережно хранить и передавать вместе с гидроножницами в случае смены владельца в течение всего срока эксплуатации.

Вы должны бережно относиться к настоящему руководству, брать его только чистыми руками и не класть на загрязненные поверхности.

Ни одна из частей руководства не должна быть удалена, вырвана или случайно изменена.

Настоящее руководство должно храниться в защищенном от тепла и влаги месте, и находиться в непосредственной близости от гидроножниц для получения справок при эксплуатации устройства.

Производитель оборудования может поставлять дополнительные копии руководства по требованию клиента.

1.4. ОБНОВЛЕНИЕ РУКОВОДСТВА ПО ЭКСПЛУАТАЦИИ

Поставщик изделия сохраняет за собой право вносить изменения в конструкцию, улучшать характеристики гидроножниц без уведомления оператора и без внесения изменений в руководство по эксплуатации, которое уже поставлено пользователю.

Кроме того, когда производитель вносит изменения в устройство, которое уже установлено у клиента, и при этом в одну или более главы настоящего руководства следует внести коррективы, производитель оборудования обязан предоставить владельцу руководства главы, в которые были внесены изменения вместе с новой глобальной ревизией.

Производитель несет ответственность за описание на русском языке; переводы на другие языки не будут полностью проверены и, по этой причине, в случае обнаружения ошибок, правильной следует считать русскую версию руководства. При необходимости, обратитесь в наш отдел продаж, который внесет необходимые коррективы в настоящее руководство.

1.5. ПОЛУЧАТЕЛИ

Настоящее руководство предназначено для монтажников, операторов и техников по обслуживанию, которые имеют требуемую квалификацию для обслуживания гидроножниц.

Под **Оператором** мы подразумеваем лицо, которое назначено для управления, регулировки, чистки и выполнения технического обслуживания гидроножниц.

Под **Квалифицированным лицом** или **Квалифицированным оператором** мы подразумеваем персонал, который имеет требуемую квалификацию, уровень обучения и т.д., а также имеет опыт в установке, эксплуатации и техобслуживании, ремонте и транспортировке гидроножниц.

Гидроножницы предназначены для промышленного использования и, следовательно, являются профессиональным устройством и по этой причине к эксплуатации устройства следует допускать только квалифицированный персонал, а именно:

- взрослых, физически и умственно здоровых лиц, имеющих требуемую квалификацию для эксплуатации устройств такого типа,
- прошедших необходимый инструктаж по использованию и техобслуживанию гидроножниц;
- признанных пригодными работодателем к эксплуатации данного оборудования,
- хорошо знакомых с процедурами по оказанию первой медицинской помощи,

- хорошо знакомых с действующими нормативами и правилами,
- персонал, который способен понять и проанализировать инструкции и меры предосторожности, указанные в настоящем руководстве,
- персонал, который понял операционные процедуры, определенные производителем гидроножниц.

1.6. ГЛОСАРИЙ И СИМВОЛЫ

В данном пункте разъясняются используемые сокращения и значение символов, используемых для указания квалификации оператора и состояния гидроножниц. Использование сокращений и символов предоставляет информацию для безопасной и правильной эксплуатации гидроножниц.

Опасная зона:

— зона внутри и/или возле гидроножниц, в которой присутствует риск для здоровья персонала.

Лицо, подверженное опасному воздействию:

— любое лицо, которое полностью или частично находится в опасной зоне.

Оператор:

— лицо, назначенное для установки, эксплуатации, регулировки, проведения технического обслуживания, чистки, ремонта или транспортировки гидроножниц.

Взаимодействие человек-машина:

— любая ситуация, при которой оператор взаимодействует с гидроножницами в любой производственной фазе в течение всего срока эксплуатации данного устройства.

Квалификация оператора:

— минимальный уровень квалификации, который должен иметь оператор для выполнения вышеуказанных операций.

Количество Операторов:

— количество операторов, достаточное для выполнения вышеуказанных операций и полученное в результате тщательного анализа, проведенного производителем, для которых использование другого числа работников может не привести к получению ожидаемого результата или подвергнуть рабочий персонал опасности.

Состояние рабочей машины:


— состояние рабочей машины включает в себя режимы работы, например, движение, останов и т.д., состояния защитных механизмов рабочей машины, такие, как защитные механизмы, установлены, защитные механизмы сняты, кнопка аварийного останова нажата.

Остаточные риски:

— опасность, которая не может быть устранена или достаточно снижена посредством конструкции устройства, против которой защитные механизмы не (или не полностью) эффективны; Руководство предоставляет информацию об опасностях, а также инструкции и меры предосторожности для их устранения.

Защитный механизм:







— это механизм, который обеспечивает функции безопасности, выход из строя или неправильная работа которого может привести к негативному влиянию на безопасность и/или здоровье персонала (такой как подъемное оборудование, фиксированные, передвижные или регулируемые защитные механизмы, или электрические, электронные, пневматические или гидравлические устройства, оборудованные защитными приспособлениями и т.д.).

 Описание, следующее за данным символом, содержит очень важную информацию/инструкции, касающиеся безопасности. Невыполнение этих инструкций может привести к:

- возникновению опасности для здоровья оператора;
- потере договорной гарантии;
- отказу от ответственности со стороны производителя.

СИМВОЛЫ, СООТВЕТСТВУЮЩИЕ КВАЛИФИКАЦИИ ОПЕРАТОРА

Таб.1

Символ	Описание
	Обычный неквалифицированный работник: оператор, не имеющий специфической квалификации, который может выполнять простые операции по указаниям квалифицированного персонала
	Водитель подъемно-транспортного оборудования: оператор, имеющий допуск к управлению транспортными средствами для подъема и перемещения материалов и машинному оборудованию (тщательно выполняющий инструкции производителя) и соблюдающий действующие нормативы и правила по эксплуатации машинного оборудования
	Оператор 1-го уровня машины: оператор, не имеющий специфической квалификации, который может выполнять простые операции, т.е. управлять работой машины с помощью рычагов и кнопок, расположенных на контрольной панели, а также поднимать и опускать материалы, используемые в процессе производства с установленными и активированными защитными механизмами
	Оператор 2-го уровня машины: оператор, способный выполнять задачи оператора 1-го уровня плюс умеющий управлять машиной для выполнения обычно простых функций запуска устройства и его возобновления работы после останова и настройки
	Механик по обслуживанию: квалифицированный техник, умеющий управлять машиной при нормальных условиях, в режиме работы при деактивированных защитных механизмах, работающий на механических частях оборудования и выполняющий настройку, техобслуживание и ремонт. Обычно не имеет квалификацию для обслуживания электрических систем под напряжением
	Техник производителя: технический специалист, предоставляемый производителем, для выполнения комплексных мероприятий в особых ситуациях или, в любых случаях, указанных в договоре с клиентом. В зависимости от ситуаций, данный техник должен иметь квалификацию для проведения механических, электрических, электронных и/или программных настроек

1.7. ПОДГОТОВИТЕЛЬНЫЕ МЕРОПРИЯТИЯ, ВЫПОЛНЯЕМЫЕ КЛИЕНТОМ

Если иное не оговорено договором, клиент несет ответственность за:

- подготовку рабочей зоны гидроножниц в соответствии с действующими в стране нормативами и правилами;
- гидравлическую энергию для гидроножниц, в соответствии с действующими в стране стандартами.

1.8. ОБЩИЕ ГАРАНТИЙНЫЕ УСЛОВИЯ

Компания Традиция-К гарантирует, что вся продукция не имеет дефектов в материалах и сборке.

Обязательства компании Традиция-К согласно настоящей гарантии ограничены ремонтом или заменой поврежденной части оборудования на заводе компании при условии, что устройство было возвращено в течение 30 дней с момента обнаружения дефекта и дефект правильно идентифицирован по

фотографиям или устройство возвращено после предварительной оплаты транспортных расходов.

Перед возвратом любого изделия, необходимо составить рекламационный акт и отправить его в компанию Традиция-К. Компания будет заменять или ремонтировать, по своему усмотрению, любую часть устройства, которая после осмотра, оказалась с дефектами в материалах или сборке. Если ремонт оборудования на строительной площадке невозможен, гарантия будет исключительно подразумевать возврат изделия компании.

Настоящая гарантия применяется вместо всех других гарантий выраженных или подразумеваемых, включая, в качестве примера обязанности и обязательства компании Традиция-К согласно настоящей гарантии, не будут включать любые транспортные или другие расходы, то есть, монтажные расходы или ответственность за любые прямые, косвенные или последующие повреждения или за простой, вследствие дефекта изделия.

Настоящая гарантия исключительно распространяет свое действие на новую продукцию, поставленную компанией Традиция-К.

Продукция, поставленная компанией Традиция-К, имеет гарантию в течение двенадцати (12) месяцев от даты поставки. Настоящий гарантийный период абсолютно не зависит от даты ввода устройства в эксплуатацию.

Любое вскрытие, ремонт и разборка изделия, выполненные клиентом за пределами предприятий поставщиков или ремонтной мастерской, перед уведомлением производителя, приведет к немедленной потере настоящей гарантии. Гидравлические цилиндры или компоненты, возвращаемые согласно настоящей гарантии, не должны быть разобраны и должны возвращаться компании Традиция-К неповрежденными, вместе с рекламационным актом. Любая сварка, модификация или ремонт гидроножниц должна исключительно выполняться только после предварительного письменного разрешения компании Традиция-К; любое сервисное обслуживание, проведенное без такого разрешения, приведет к потере настоящей гарантии. Компания Традиция-К не будет нести ответственность за любые издержки/расходы, возникшие вследствие невыполнения условий настоящей гарантии.

Компания Традиция-К сохраняет за собой право вносить изменения в конструкцию, в любое время, которые, по обоснованному мнению компании, могут улучшить производительность и эффективность работы машины или улучшить технологию производства. Компания Традиция-К не обязана вносить такие изменения в уже работающее оборудование. Любое вмешательство, которое явно запрещено, в устной или письменной форме, или процедуры по ремонту или сборке, которые не рекомендованы или не уполномочены компанией Традиция-К приведут к потере настоящей гарантии.

Гарантия не охватывает компоненты, подверженные естественному износу и/или истиранию и вышедшие из строя вследствие неправильного использования гидроножниц, поставляемых компанией Традиция-К. В этом случае, клиент должен доставить в, и забрать из, нашей мастерской вышеуказанные компоненты за свой счет; если клиент хочет, чтобы ремонт проводился на его ремонтной базе, он должен будет оплатить продавцу транспортные и командировочные расходы. В случае беспечности и/или халатности клиента или любых других факторов, независящих от компании Традиция-К, последняя не сможет своевременно вмешаться в течение гарантийного периода после обнаружения поломки или дефектов. Клиент будет нести ответственность за усугубление поломки или повреждения, возникающие из-за дополнительного использования продукции. Такое дополнительно повреждение исключается из настоящей гарантии.

Компания Традиция-К не будет нести ответственность за любые расходы, связанные с выполненными ремонтами, или выполненными заказами, проведенные клиентом в мастерских, отличные от оговоренных ранее или в случае, если сервисное обслуживание не было заранее согласовано. Клиент не имеет право требовать компенсацию за любые повреждения, возникающие из-за остановки машинного оборудования в течение гарантийного периода.

 **ВНИМАНИЕ!**

Настоящая гарантия исключительно применяется после полной оплаты стоимости изделия. Отсутствие оплаты за продукцию компании в течение оговоренного срока приведет к потере гарантии, даже в случае, если стоимость соответствующих изделий была полностью оплачена впоследствии.

2. БЕЗОПАСНОСТЬ

2.1. ОБЩИЕ ИНСТРУКЦИИ

Безопасность оператора является одной из первостепенных задач производителя оборудования.

При создании новых гидроножниц, мы пытаемся предвидеть все возможные опасные ситуации и принимаем необходимые меры предосторожности, уделяя огромное внимание операциям, которые представляют особую опасность.

☞ Перед вводом гидроножниц в эксплуатацию, следует внимательно прочесть и соблюдать инструкции и рекомендации, указанные в настоящем руководстве.

Производитель поставяет гидроножницы вместе с защитными механизмами и приспособлениями, которые считаются необходимыми и, кроме того, прилагает к ним достаточную информацию для их безопасного и правильного использования.

Для этой цели, при необходимости, каждая глава содержит следующую информацию для каждого взаимодействия человек - гидроножницы:

- минимально требуемая квалификация оператора;
- количество необходимых операторов;
- состояние гидроножниц;
- остаточные риски;
- необходимые или рекомендуемые средства индивидуальной защиты;
- предотвращение ошибок производственного персонала;
- запреты/обязательства, касающиеся предсказуемого неправильного поведения.

☞ ВНИМАНИЕ!

Данные рекомендации следует неукоснительно соблюдать.

Пользователь может дополнять рекомендации производителя новыми инструкциями, которые, очевидно, не должны конфликтовать с инструкциями по безопасному использованию устройства, указанными в настоящем руководстве.

Каждый работник, обслуживающий данные гидроножницы должен уделять особое внимание одежде, которую он носит.

- избегать использования одежды, части которой могут быть защемлены гидроножницами;
- избегать ношения галстуков или других свисающих предметов одежды;
- избегать ношения колец или браслетов, которые могут быть захвачены вместе с руками компонентами гидроножниц.

При необходимости, в руководство будут добавлены дополнительные рекомендации для мер предосторожности, которые должен соблюдать пользователь, для средств индивидуальной защиты, а также полезная информация, которая позволит избежать ошибок персонала и запреты, касающиеся заранее предсказуемого неправильного поведения.

В любом случае, необходимо неукоснительно соблюдать следующие инструкции:

- запрещается эксплуатировать гидроножницы с демонтированными защитными механизмами;
- запрещается блокировать работу защитных механизмов, установленных на гидроножницах;
- промывку оборудования следует выполнять при отсоединенных гидравлических линиях;
- не вносить изменения в конструкцию гидроножниц;

Производитель не будет нести ответственность за неисправности, вызванные несоблюдением вышеуказанных инструкций. Мы рекомендуем сделать запрос на любые модификации непосредственно поставщику оборудования.

ВАЖНО!

Поставщик не будет нести ответственность за персональные травмы или повреждения, вызванные сменным рабочим органом в случае:

- использования гидроножниц необученным персоналом;
- неправильного использования гидроножниц;
- дефектов в гидравлической силовой системе;
- неправильной установки;
- неправильного технического обслуживания;
- неуполномоченного сервисного обслуживания или модификаций;
- использования неоригинальных или не указанных в спецификации запасных частей;
- полного или частичного отказа выполнять инструкции, указанные в настоящем руководстве;
- использования, противоречащего специальным национальным нормативам и правилам;
- бедствий или других форс-мажорных обстоятельств.

Ограничения и проверки

Проверки должен выполнять квалифицированный специалист; проверки должны быть визуальными и функциональными, с целью обеспечения безопасности гидроножниц. К ним относят:

- проверку всех несущих конструкций, которые не должны иметь трещин, разломов, повреждений, деформаций, коррозии, износа или изменения оригинальных характеристик;
- проверку всех механических компонентов;
- проверку всех защитных механизмов, установленных на гидроножницах;
- проверку всех соединений со штифтами и винтами;
- функциональную проверку гидроножниц;
- проверку состояния гидроножниц;
- проверку уплотнений и эффективности работы гидравлической системы.

ВНИМАНИЕ!

При обнаружении неисправностей, их необходимо немедленно устранить перед повторным вводом в эксплуатацию гидроножниц.

Если работник, выполняющий проверки обнаружит опасные трещины или неисправности, он должен своевременно уведомить о них поставщика гидроножниц.

Выведите из эксплуатации гидроножницы в случае обнаружения неисправностей и выполните требуемые проверки и/или ремонты.

Убедитесь в отсутствии посторонних предметов между частями гидроножниц.

После проведения любого сервисного обслуживания, проверьте, что между движущимися частями гидроножниц отсутствуют посторонние предметы.

В любом случае, для гарантии максимальной безопасности при транспортировке гидроножниц **ЗАПРЕЩАЕТСЯ:**

- самостоятельно вскрывать и ремонтировать любую часть гидроножниц;
- оставлять движущиеся части устройства без защитных ограждений;
- использовать гидроножницы, который работает не на полную мощность;
- модифицировать гидроножницы для изменения его первоначального предназначения без разрешения производителя;
- вручную перемещать движущиеся части устройства при отсутствии энергии.

2.2. МЕРЫ ПРЕДОСТОРОЖНОСТИ

• При проведении работ на высоте, могут падать фрагменты или куски материалов. Убедитесь в том, что машина, на которую установлены гидроножницы, имеет необходимые защитные механизмы для выполнения данного вида работ, а также имеет кабину с защитной конструкцией от падающих предметов (Рис. 1).

• Не приближайтесь ближе, чем на 20 метров к зоне действия рабочей машины, на которую установлены гидроножницы.

• Используйте средства индивидуальной защиты (перчатки, очки, каску и защитные ботинки) как при работе, так и при проведении техобслуживания.

• Гидроножницами должен управлять только квалифицированный оператор, который прочел и понял содержимое настоящего руководства.

• Не допускайте неуполномоченный персонал к эксплуатации гидроножниц или для проведения любых работ по техническому обслуживанию.

• В случае опасности оператор должен немедленно отпустить захват на гидроножницах.

• Не используйте гидроножницы, если они работают неправильно.

• Гидроножницы можно использовать только после установки их на рабочую машину с помощью подвески (адаптера), идущей в комплекте поставки.

• Гидроножницы нельзя использовать для поднятия или транспортировки персонала, животных или объектов.

• Не используйте гидроножницы для поднятия или извлечения объектов, застрявших в земле.

• Не залезайте на конструкцию гидроножниц.

• При сносе зданий и сооружений, в зависимости от структуры, которую нужно разрушить, не начинайте с нижних уровней, поскольку это может привести к обрушению верхней части.

• Не используйте гидроножницы для ударов по сооружению, которое следует разрушить.

• Не используйте гидроножницы как опорную точку для перемещения рабочей машины.

• Стрела должна безопасно перемещаться медленными, точными движениями. Избегайте резких движений и перемещений.

• Не используйте гидроножницы для буксировки, толкания вперед или вбок, ударов или толчков.

• Убедитесь в том, что основание способно выдержать нагрузку рабочей машины.

• Убедитесь заранее, что рабочая зона не содержит труб подачи газа или жидкостей под давлением, которые могут быть повреждены при разрушении зданий и сооружений, что не существует опасность взрыва.

• Не приближайте рабочую машину ближе, чем на 10 метров к воздушным линиям электропередач под напряжением.

• Во избежание распространения и рассеивания пыли при работе необходимо, чтобы рабочая зона увлажнялась с помощью струи воды под давлением.

• Не вносите какие-либо изменения в конструкцию устройства без предварительного письменного одобрения производителя.

• Все настройки, техобслуживание, ремонт или чистку следует выполнять при остановленном двигателе. Гидроножницы должны иметь устойчивое положение на земле, и не иметь остаточного гидравлического давления. Остаточное гидравлическое давление следует стравить, активируя средства управления открытия и закрытия гидроножниц несколько раз при остановленном двигателе. Проведение работ по техническому обслуживанию и ремонту фиксируется в формуляре, который находится в кабине рабочей машины.

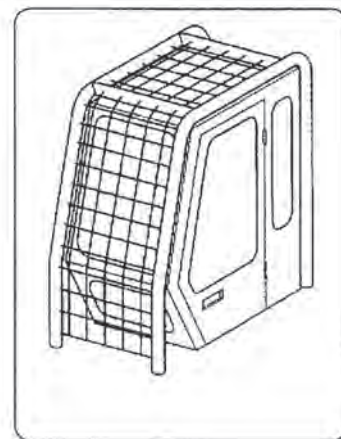


Рис. 1

- При чистке, сборке, разборке, техобслуживании и транспортировке обеспечьте устойчивое положение гидроножниц и заблокируйте его вращение с помощью поставляемых штифтов. Движения различных частей устройства следует блокировать внешними ограничителями (такими как канаты или держателями).
- Любое сервисное обслуживание упорного подшипника системы вращения должно проводиться квалифицированным техником с помощью ключа с регулируемым крутящим моментом для затягивания винтов.
- Для гидравлических соединений, допускается использовать только гидравлические шланги и фитинги, соответствующие стандартам SAEJ517 или DIN20066 для указанного давления. Невыполнение данного требования может привести к снижению безопасной работы гидроножниц.
- Всегда проверяйте целостность шлангов, чтобы убедиться, что они не повреждены. При обнаружении повреждений немедленно замените шланги. Проверяйте наличие утечек с помощью маленьких кусочков бумаги или картона, но только не вашими пальцами, чтобы избежать возможности впрыскивания под кожу масла под давлением.
- Масло может нагреваться до очень высоких температур. Перед началом проведения любого сервисного обслуживания на внешних поверхностях устройства, дайте им полностью остыть.
- Для замены изношенных частей устройства используйте только оригинальные запасные части.

2.3. ОПАСНЫЕ ЗОНЫ

Расположение оператора

При эксплуатации рабочей машины, оператор должен уделять повышенное внимание своему положению, чтобы избежать возможной опасности для себя и находящихся рядом работников. Зона, прилегающая к сменному рабочему органу, делится на две зоны.

Зона оператора

Это зоны, в которых должен работать оператор при нормальной эксплуатации гидроножниц. «Операторские зоны» считаются потенциально опасными зонами. В этих зонах, которые указаны на рисунке ниже, оператор должен уделять максимальное внимание при работе, чтобы обеспечить безопасность находящегося рядом персонала; крайне важно соблюдать правила техники безопасности, указанные ранее в настоящем руководстве (Рис. 2).

Опасные зоны

Это зоны, в которых при работе устройства не может находиться неуполномоченный персонал.

Карта расположения оператора

- 1 — Командная зона
- 2 — Работник находится в безопасной зоне
- 3 — Работник находится в опасной зоне
- 4 — Зона действия машины
- 5 — Границы безопасной зоны

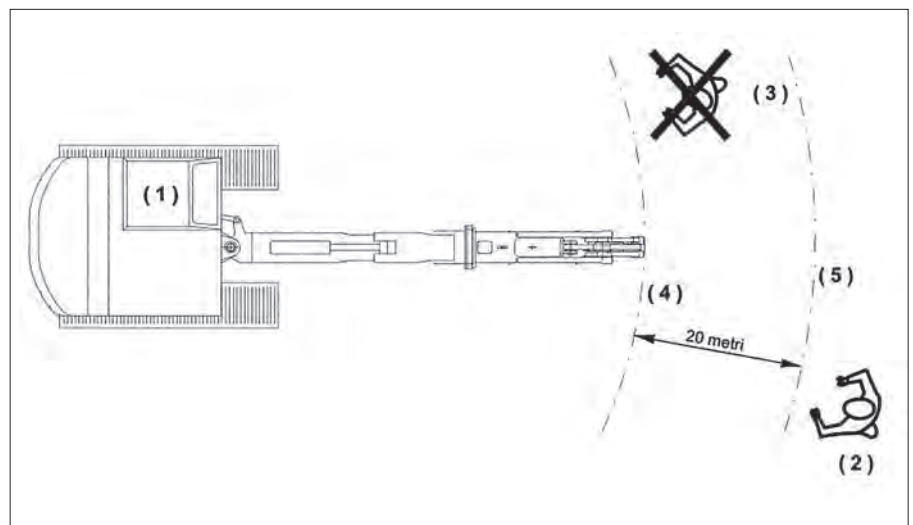


Рис. 2

2.4. НАКЛЕЙКИ НА ГИДРОНОЖИЦАХ

Наклейки, прикрепляемые к гидроножницам, с основными предупреждениями и инструкциями, о которых следует помнить при работе с устройством.

Таб. 2

Символ	Описание	Символ	Описание
	«Прочтите настоящее руководство» Внимательно прочтите настоящее руководство по использованию и техническому обслуживанию.		«Точки смазки» Указывает точки на устройстве, которые необходимо смазывать.
	«Безопасное расстояние» Оставайтесь на безопасном расстоянии от зоны действия рабочей машины.		«Вход масла» Вход масла в силовую систему/систему вращения.
	«Опасность ожогов» Поверхности, которые сильно нагреваются, могут стать причиной ожогов. Перед началом проведения сервисного обслуживания подождите, пока гидроножницы полностью не остынут.		«Слив масла» Слив масла из силовой системы/системы вращения.
	«Защита от опасных материалов» Оставайтесь на безопасном расстоянии от зоны действия рабочей машины.		«Направление вращения» Направление вращения гидроножниц.
	«Опасность порезов» Не приближайтесь к машине во время рабочего цикла. В случае проведения техобслуживания, надевайте средства индивидуальной защиты.		«Дренажная система» Место слива избытка масла.
	«Опасность обрушения» Не приближайтесь к машине во время рабочего цикла		«Точки подъема» Используйте указанные точки для перемещения гидроножниц.

2.5. ЗНАКИ БЕЗОПАСНОСТИ

- Знаки в треугольнике предупреждают об **ОПАСНОСТИ**.
- Знаки в круге являются **ЗАПРЕЩАЮЩИМИ**.

Таб. 3

Символ	Описание
	Опасность для ваших рук.
	Опасность повреждения конечностей.
	Опасность запутывания.
	Опасность затягивания.
	Общая опасность.
	Снятие защитных механизмов запрещено.
	Чистка, смазка, ремонт или регулировка движущихся частей устройства вручную запрещена.

2.6. СРЕДСТВА ИНДИВИДУАЛЬНОЙ ЗАЩИТЫ

- Знаки в круге являются ПРЕДПИСЫВАЮЩИМИ.

Таб. 4

Символ	Описание
	Всегда используйте защитные очки.
	Всегда надевайте защитную спецодежду.
	Всегда надевайте наушники.
	Всегда надевайте защитные перчатки.
	Всегда надевайте защитные ботинки.
	Всегда надевайте каску.

Определение остаточных рисков:

«Риск, который нельзя полностью устранить с помощью конструкции устройства и защитных средств или потенциальный риск, который не является очевидным».

Требуется обратить особое внимание на следующие остаточные риски, которые могут возникать при использовании гидроножниц, и которые нельзя устранить.

Безопасная эксплуатация и техническое обслуживание гидроножниц требуют наличия знаний и соблюдения правил техники безопасности, **действующих в стране использования устройства** и, в любом случае, всегда следует выполнять следующие инструкции:

- Перед эксплуатацией гидроножниц оператор должен внимательно прочесть настоящее руководство и иметь базовые знания о технических характеристиках и средствах управления рабочей машины.
- Оператор должен пройти соответствующее обучение для наилучшего использования гидроножниц.
- Техническое обслуживание должен проводить только квалифицированный персонал.

- Неуполномоченному или неквалифицированному персоналу запрещено эксплуатировать, регулировать или ремонтировать гидроножницы.
- Не используйте ваши руки вместо специального инструмента при ремонте/обслуживании гидроножниц.
- В случае выхода из строя гидроножниц или повреждения его компонентов, обратитесь к руководителю по техническому обслуживанию. Не пытайтесь самостоятельно отремонтировать устройство.
- Никогда не выполняйте поспешный или временный ремонт, который может повлиять на правильность работы гидроножниц. В случае сомнений, всегда обращайтесь за помощью к квалифицированному персоналу.
- Запрещается выполнять проверки и/или проводить ремонт частей устройства во время его работы.
- Все проверки и техническое обслуживание требуют снятия защитных механизмов и должны проводиться только с полной ответственностью оператора. Поэтому мы рекомендуем, чтобы эти операции проводились только специальным и уполномоченным техническим персоналом.
- Во избежание получения травм, используйте только электрические устройства, которые правильно подсоединены к системе заземления и удовлетворяют национальным стандартам техники безопасности страны, в которой используется настоящее устройство.
- При проведении работ или ремонта в положениях, которые недостижимы с земли, используйте соответствующие лестницы или подъемные механизмы, удовлетворяющие национальным нормативам техники безопасности.
- В случае ремонта возле или под гидроножницами убедитесь в том, что движущиеся части устройства не смогут начать работать и части, которые неустойчивы по своей природе, не находятся на, или возле гидроножниц; в любом случае, их следует заблокировать с помощью соответствующих инструментов.
- Если другое специально не указано в настоящем руководстве, избегайте проведения ремонта или регулировки гидроножниц (или их частей) во время его работы. Это позволит избежать зацепления движущимися частями устройства.
- Обратите особое внимание на таблицу 4. В данной таблице указаны средства индивидуальной защиты, которые следует использовать при работе на, или возле гидроножниц.
- Всем, кроме оператора, строго запрещено останавливаться или работать в рабочей зоне гидроножниц.
- Перед включением гидроножниц, проинформируйте об этом находящийся рядом персонал.
- Не снимайте защитные механизмы или предохранительные устройства.
- Любому работнику категорически запрещается использовать гидроножницы для целей, отличных от тех, которые специально разрешены и документально подтверждены. Гидроножницы всегда должны использоваться по назначению, в то время и на том месте, как того требуют правильные методы производства работ в соответствии с действующими нормативами каждой страны, даже если нормативы, регулирующие данный сектор производства, отсутствуют в стране, где используется настоящее устройство.

ВНИМАНИЕ!

Данные стандарты безопасности только дополняют, но не заменяют действующие местные правила техники безопасности.

ВНИМАНИЕ!

Любой самостоятельный ремонт оператора приведет к освобождению производителя от всех обязательств. При этом только пользователь будет нести ответственность перед компетентными органами за предотвращение несчастных случаев.

ВАЖНО!

Компания Традиция-К не будет нести ответственность за любые несчастные случаи, травмы персонала или повреждение оборудования, возникающие из-за невыполнения общих правил и нормативов по технике безопасности, указанных в настоящем руководстве.

3. ОПИСАНИЕ ГИДРОНОЖНИЦ

3.1. ОПИСАНИЕ ГИДРОНОЖНИЦ

Универсальный процессор серии MF – это гидроножницы, которые полностью спроектированы и изготовлены для компании Традиция-К. Гидроножницы представляют собой гибкое и функциональное устройство, которое спроектировано для различного вида работ (разрушение, дробление, разрезание металлолома и металлических профилей, и перемещение материалов). Гидроножницы имеют цельную несущую конструкцию и эксплуатируются с возможностью взаимозаменяемости различных комплектов. Все модели серии MF оборудованы замкнутой гидравлической системой вращения, позволяющей свести к минимуму необходимость повторного позиционирования рабочего органа, и работают с максимальной точностью.

Челюсти для разрушения бетона (crusher): для точного разрушения зданий, для разборки конструкций и удаления материалов на определенных высотах.

Челюсти для измельчения бетона (pulverizer): предназначены для измельчения бетонных фракций-после первоначального разрушения, используют комплект захватов и, в то же время, отделяют круглую арматуру, которая используется для усиления цементной конструкции.

Челюсти для резки металлолома (scrap-shear): используют на строительных площадках и свалках промышленных отходов для разрезания металлических материалов, таких как профили, пластины и трубы.

Челюсти для разрушения железобетона (combi cutter): используются для разрушения зданий и сооружений, изготовленных из армированного бетона с высоким содержанием металлических материалов.

Челюсти для резки листового металла (plate-shear): предназначены для разрезания резервуаров, обычно установленных в вертикальном положении, или листов небольшой толщины.

Челюсти для перемещения (handling): используются для проведения работ в экологическом секторе рециркуляции и транспортировки. Комплект предназначен для переноса инертных материалов и отбора щебня.

Использование «ускорительного клапана» позволяет повторно использовать масло с линией слива. Присутствие этого контура в большинстве гидроножниц Delta, предназначенных для сноса зданий и сооружений, значительно снижает время закрытия челюстей, приближающихся к материалу, который необходимо обработать.

Мощность замыкания обеспечивается упорным давлением двух гидравлических цилиндров, что дает возможность разрушать очень прочные материалы.

Несущая конструкция и комплекты различных типов изготовлены из износостойкой стали Hardox с высоким пределом упругости. Это обеспечивает превосходные износостойкие характеристики вместе с исключительной механической мощностью.

Втулки изготовлены из термически обработанной легированной стали и вращаются на закаленных и шлифованных втулках с канавками для внутреннего смазывания. Система снижения запыленности, которой они оборудованы, продлевает жизненный цикл поверхностей соприкосновения.

Система съемных зубьев, используемая на различных моделях сменных рабочих органов, предназначенных для разрушения зданий и сооружений, обеспечивает их быструю замену прямо на строительной площадке, что позволяет избежать применения присадочных материалов к изношенным частям, уменьшить расходы на техническое обслуживание и снизить время простоя машины.

3.2. РАЗРЕШЕННОЕ ИСПОЛЬЗОВАНИЕ



Оператор 1-го уровня машины: оператор, не имеющий специфической квалификации, который может выполнять простые операции, т.е. управлять работой машины с помощью $h_{sx}fujd$ b кнопок, расположенных на контрольной панели, а также поднимать и опускать материалы, используемые в процессе производства с установленными и активированными защитными механизмами.

Гидроножницы, описанный в настоящем руководстве, спроектированы для установки и использования на экскаваторах (тип машин указан в главе Технические характеристики). Гидроножницы, в зависимости от установленных челюстей, предназначены для раздробления и разрушения сооружений, сделанных из армированного цементобетона, разрезания металлических материалов и отбора инертных материалов с характеристиками, аналогичными указанным в главе Технические характеристики.

3.3. ЗАПРЕЩЕННОЕ ИСПОЛЬЗОВАНИЕ

Настоящие гидроножницы предназначены только для профессионального использования. Запрещается использовать гидроножницы для целей, отличных от тех, которые специально разрешены и документально подтверждены. Любое неправильное использование устройства освобождает производителя от любой ответственности, связанной с получением травмы и повреждением оборудования, а также приводит к потере гарантий. Гидроножницы всегда должны использоваться по назначению, в то время и на том месте, как того требуют правильные методы производства работ в соответствии с действующими нормативами каждой страны, даже если нормативы, регулирующие данный сектор производства, отсутствуют в стране, где используется настоящее устройство.

Гидроножницы запрещено использовать:

- Для любых целей, отличных от указанных в пункте 3.2 или не описанных в настоящем руководстве;
- Во взрывоопасной и агрессивной среде или на площадках с повышенным содержанием пыли или взвешенных масляных частиц в воздухе;
- В среде, где существует риск возникновения пожара;
- При снятых или неработоспособных защитных механизмах.

3.4. УСЛОВИЯ ЭКСПЛУАТАЦИИ

Гидроножницы не требуют особых условий эксплуатации.

ВНИМАНИЕ!

Гидроножницы нельзя эксплуатировать:

- во взрывоопасной и агрессивной среде.
- выше 3 000 м над уровнем моря.
- при температурном режиме ниже -20°C и выше $+50^{\circ}\text{C}$ (оптимальная t° окружающей среды $+25^{\circ}\text{C}$).
- при влажности воздуха менее 30% и более 95%.

3.5. ТЕХНИЧЕСКИЕ ХАРАКТЕРИСТИКИ

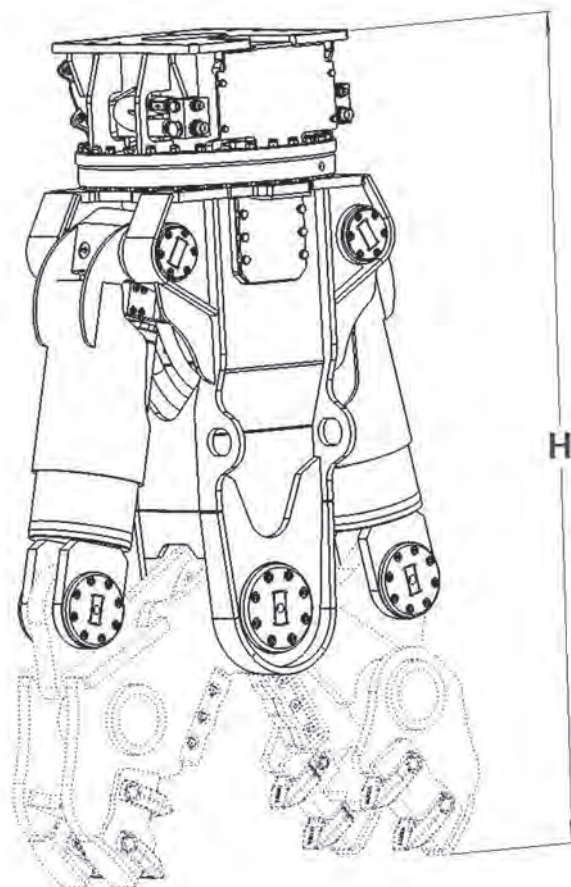


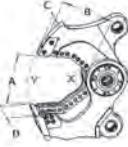





Рис. 3

Модель	ед. изм.	MF 15	MF 18	MF 25	MF 40	MF 60
Вес экскаватора	т	15 : 22	18 : 23	24 : 37	38 : 54	55 : 75
Вес гидножниц*	кг	980	1420	1680	2650	3680
Высота	мм	1800 ~	2000 ~	2300 ~	2600 ~	3000 ~
Рабочее давление	бар	310	310	310	310	340
Расход масла	л/мин	150 / 250	200 / 300	250 / 350	300 / 400	400 / 600
Система вращения		X	X	X	X	X
Максимальное давление системы вращения	бар	140	140	140	140	140
Максимальный расход масла системы вращения	л/мин	10	10	10	10	10
Дренажная система		/	/	/	/	1/4"

* Вес, указанный в таблице, не учитывает вес челюстей гидножниц.

Гидравлические ножницы Delta MF

Назначение сменных челюстей	CRUSHER ¹					PULVERAIZER ²					COMBI-CUTTER ³				
															
	MF15	MF 18	MF25	MF40	MF60	MF15	MF18	MF 25	MF 40	MF60	MF15	MF18	MF25	MF40	MF60
Масса комплекта, кг	340	590	720	1420	1650	430	620	840	1510	1810	390	480	680	1080	1490
Открытие челюстей (A), мм	690	780	940	1080	1350	630	710	870	980	1100	360	475	570	630	740
Длина челюстей (B), мм	525	580	690	770	880	490	570	660	710	820	270	360	460	750	860
Длина ножей, мм	180	220	220	260	260	180	220	220	260	260	150	200	260	390	440
Режущее усилие (X), т	110	120	155	310	530	110	120	155	310	530	85	110	110	280	490
Разрушающее усилие (Y), т	50	55	60	95	125	50	55	60	95	125	50	65	70	90	115
Максимальный диаметр круга, мм	25	30	40	50	60	25	30	40	50	60	30	40	60	70	90
Максимальный размер балки IPN, мм	-	-	-	-	-	-	-	-	-	-	165	220	360	400	500
Максимальный размер балки HEA, мм	-	-	-	-	-	-	-	-	-	-	75	100	200	260	320
Максимальная толщина листа, мм	-	-	-	-	-	-	-	-	-	-	-	-	-	-	-

Назначение сменных челюстей	SCRAP SHEAR ⁴					PLATE SHEAR ⁵					HANDLING ⁶				
															
	MF15	MF18	MF25	MF40	MF60	MF15	MF18	MF25	MF40	MF60	MF15	MF18	MF25	MF40	MF60
Масса комплекта, кг	415	550	750	1340	1690	545	710	805	1290	1860	680	1060	1260	1530	2310
Открытие челюстей (A), мм	620	760	865	950	1230	120	150	150	200	250	1160	1350	2020	2160	2430
Длина челюстей (B), мм	430	570	675	750	920	255	340	390	480	550	1170	1270	1000	1350	1510
Длина ножей, мм	260	350	400	450	540	225	300	350	400	450	-	-	-	-	-
Режущее усилие (X), т	85	115	140	300	595	85	115	130	280	480	-	-	-	-	-
Разрушающее усилие (Y), т	40	55	60	90	120	65	85	100	135	150	20	25	35	50	60
Максимальный диаметр круга, мм	30	35	50	60	70	-	-	-	-	-	-	-	-	-	-
Максимальный размер балки IPN, мм	-	-	-	-	-	-	-	-	-	-	-	-	-	-	-
Максимальный размер балки HEA, мм	-	-	-	-	-	-	-	-	-	-	-	-	-	-	-
Максимальная толщина листа, мм	-	-	-	-	-	8	10	12	14	20	-	-	-	-	-

¹ CRUSHER — для разрушения конструкций из железобетона.

² PULVERAIZER — для измельчения железобетона и других материалов.

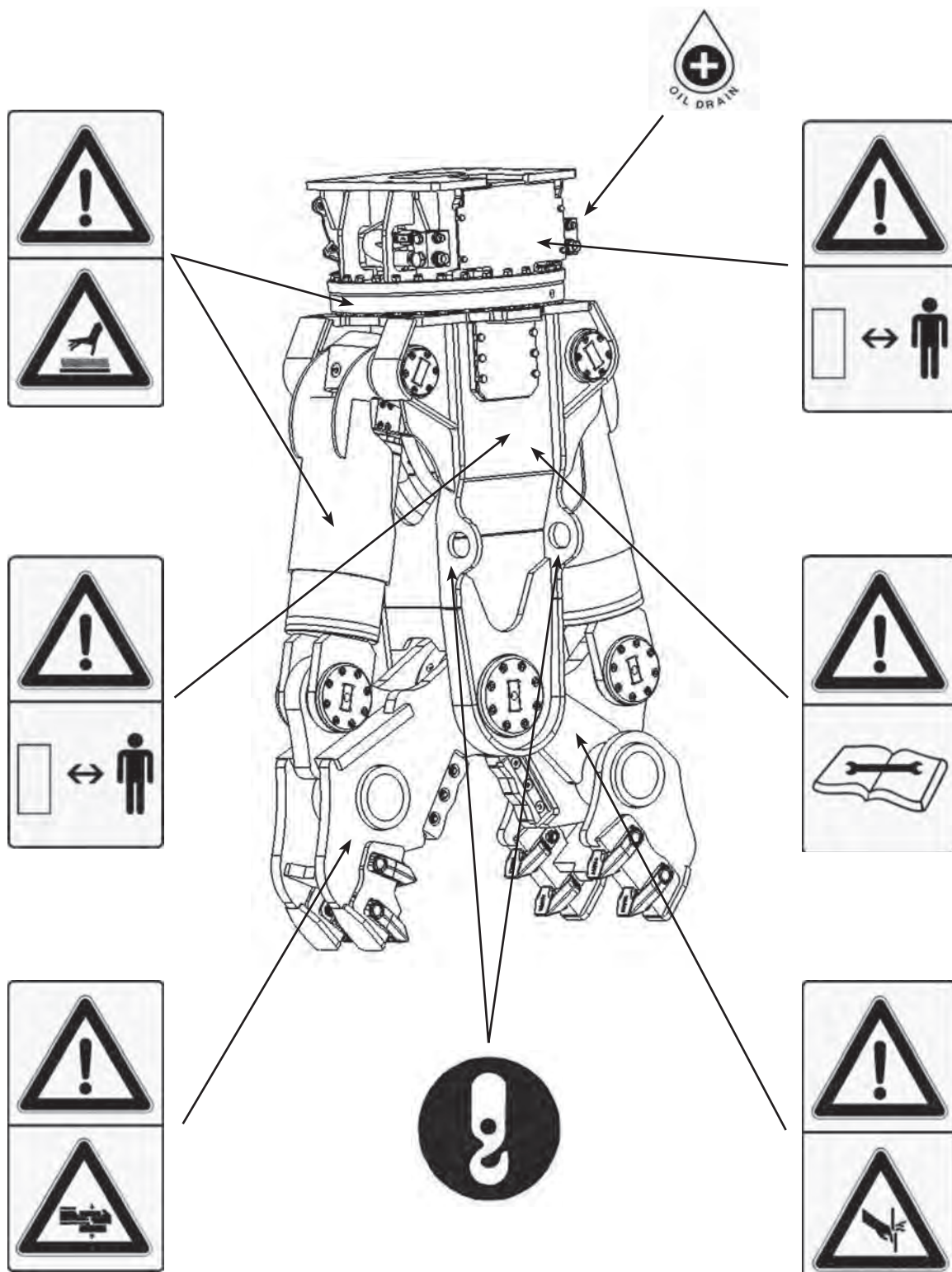
³ COMBI-CUTTER — для разрушения железобетона с большим содержанием арматуры.

⁴ PLATE SHEAR — для разрезания листовой стали.

⁵ SCRAP SHEAR — для измельчения металлолома.

⁶ HANDLING — для перемещения различных материалов.

3.6. РАСПОЛОЖЕНИЕ ПРЕДУПРЕЖДАЮЩИХ ЗНАКОВ



3.7. ОСВЕЩЕНИЕ

Освещение рабочей зоны должно удовлетворять действующему законодательству страны, в которой используется настоящие гидроножницы, и в любом случае, обеспечивать хорошую видимость в каждой точке, не создавая опасных отражений и гарантировать необходимую видимость средств управления и всей рабочей зоны согласно ограничений безопасности, требуемых для переноса объектов. Поскольку гидроножницы не имеют независимых источников освещения, рабочая среда должна иметь общее освещение, которое обеспечит величину от 250 до 400 люкс в каждой точке рабочей зоны.

3.8. ВИБРАЦИИ

При правильном использовании устройства в соответствии с настоящими инструкциями опасные вибрации отсутствуют.

3.9. ШУМ

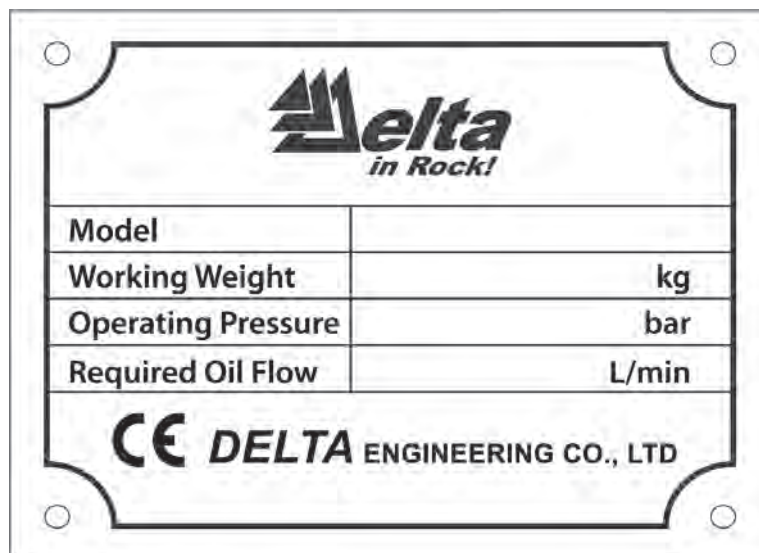
Гидроножницы не создают шум (акустическое загрязнение).

Измерения любого шума в рабочей зоне должны проводиться в соответствии с требованиями действующих нормативов и правил страны, в которой используется данное оборудование.

3.10. СТАНДАРТНЫЙ КОМПЛЕКТ ПОСТАВКИ

Гидроножницы поставляется в собранном виде вместе с:

- руководством оператора для использования и технического обслуживания настоящего оборудования,
- табличкой заводских характеристик со значком CE.



4. УСТАНОВКА

4.1. ТРАНСПОРТНО-ПОГРУЗОЧНЫЕ ОПЕРАЦИИ

Водитель транспортно-погрузочного оборудования: оператор, которые имеет квалификацию для использования транспортных средств по поднятию и переносу грузов и машинного оборудования (внимательно следуйте инструкциям производителя) в соответствии с требованиями действующих нормативов и правил страны, в которой используется данное машинное оборудование.

Гидроножницы поставляется на деревянных балках или паллете или в ящике, в зависимости от места назначения и требований заказчика.

Поднятие упакованного гидроножниц с помощью троса и мостового крана или с помощью вилочного погрузчика.

Разгрузка, поднятие и перенос гидроножниц выполняется квалифицированным персоналом с помощью подъемного оборудования (Рис. 4).

Перед началом работы определите и проверьте всю зону разгрузки гидроножниц, включая место размещения оборудования на транспортное средство и его место установки на саму машину, чтобы отметить все опасные зоны.

Запрещается залезать на гидроножницы или останавливаться и/или проходить под ним во время его переноса.

Неуполномоченному персоналу запрещено входить в зону транспортно-погрузочных операций.

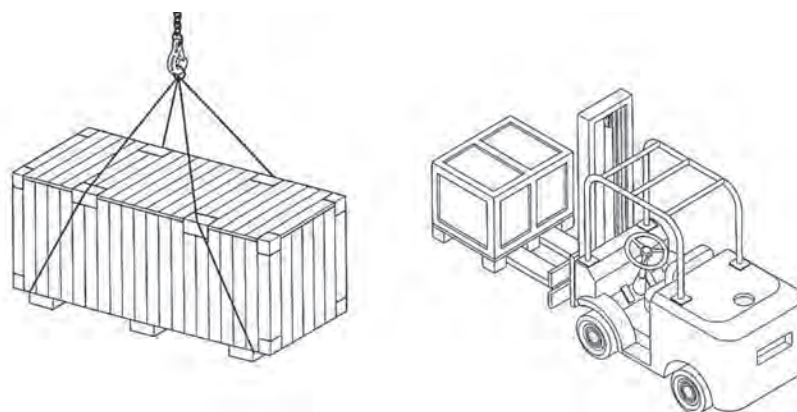


Рис. 4

Все операторы должны находиться на безопасном расстоянии во избежание получения травмы, поскольку Гидроножницы или одна из его частей могут упасть.

Погрузочное и транспортное средство должно быть адекватно весу поднимаемого оборудования.

При использовании грузоподъемных тросов проверьте, что они сертифицированы и имеют табличку, на которой указана информация о производителе и максимальная грузоподъемность. Проверьте наличие повреждений, порванных волокон и признаков износа.

Необходимо выполнить аналогичную проверку в случае использования подъемных цепей.

Если для поднятия используется мостовой или передвижной кран, предварительно подготовьте его, чтобы длина и максимальная грузоподъемность соответствовали поднимаемому весу.

Выполните настройку путем перемещения подъемного транспортного средства на короткое расстояние, пока не будет достигнуто оптимальное устойчивое положение. Медленно поднимите и переместите груз с максимальной осторожностью, чтобы избежать колебаний.

A = Точки смазки гидроножниц (Рис. 5).

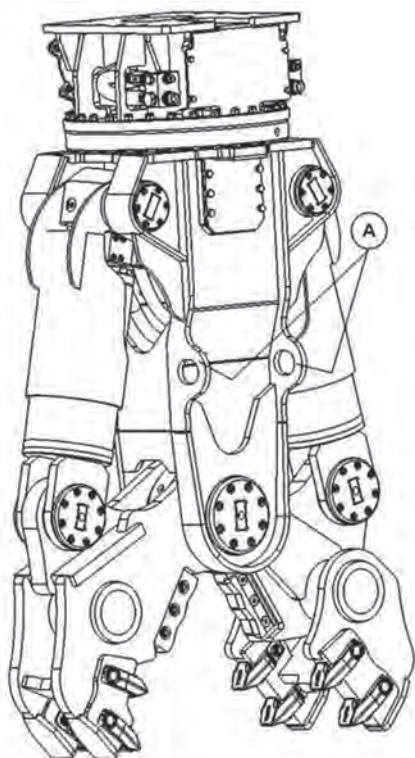


Рис. 5

ВНИМАНИЕ!

После получения гидроножниц, клиент должен проверить наличие повреждений (трещины или значительные вмятины), которые могли произойти во время транспортировки или разгрузки. Если повреждения обнаружены, немедленно сообщите об этом перевозчику и добавьте слова «ПРИНЯТО С ОГОВОРКАМИ» в документ о поставке оборудования. При наличии повреждения, отправьте письменную претензию перевозчику в течение 2-х дней от даты получения гидроножниц. Если значительные повреждения при транспортировке замечены в момент доставки, своевременно уведомьте об этом производителя, включая пропажу любых частей оборудования. Также необходимо проверить полученные материалы, которые не были указаны в подробном перечне транспортного документа.

ВАЖНО!

Производитель не будет нести ответственность за травмы и поврежденное оборудование, вызванное использованием подъемных систем с дефектами описанными выше.

4.2. ХРАНЕНИЕ

Если перед использованием гидроножницы будет храниться некоторое время, тогда выполните следующие меры предосторожности:

- храните гидроножницы в защищенном месте,
- смажьте все части гидроножниц,
- защитите гидроножницы от ударов и внешних воздействий,
- защитите гидроножницы от влажности и перепадов высокой температуры,
- храните гидроножницы вдали от агрессивных веществ.

4.3. ПРОВЕРКА СООТВЕТСТВИЯ БАЗОВОЙ МАШИНЕ

Подготовка к установке

Для установки, необходимо подготовить площадь маневрирования, которая должна быть адекватна размерам гидроножниц и используемого подъемного оборудования (Рис. 6).

Перед установкой гидроножниц на рабочую машину проверьте ее устойчивость, т. е., что грузоподъемность (LC) машины является достаточной для удовлетворения необходимых требований безопасности, чтобы избежать опрокидывания. Для этого вы должны:

1. **проверить:** грузоподъемность (LC), вычисленную в соответствии со стандартами ISO 10567:2007, SAE J1097 или DIN 15019, которые указаны в технических характеристиках рабочей машины,
2. **знать:** Массу m гидроножниц, которая указана на табличке заводских характеристик,
3. **использовать:** поправочный коэффициент K по отношению к массе гидроножниц, который учитывает биение гидроножниц за точкой поворота ковша: для гидроножниц $K = 1,2$,
4. **выполнить проверку.**

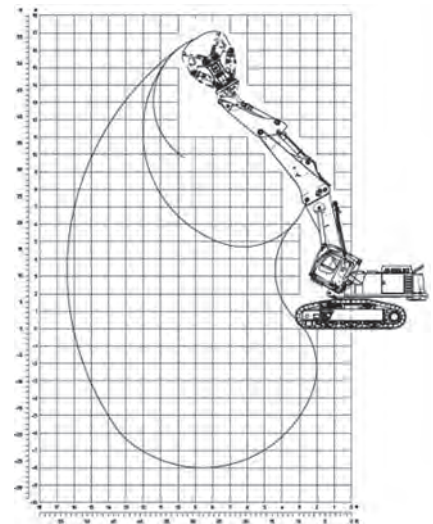


Рис. 6

$m \times K \leq LC$ мин	
ДА	НЕТ
Я могу установить гидроножницы	Я не могу установить гидроножницы

ВНИМАНИЕ!

Данное условие гарантирует только устойчивое положение рабочей машины во время работы на плоской, горизонтальной и устойчивой поверхности.

4.4. МОНТАЖ

Процедура монтажа начинается с установки гидроножниц на устойчивую поверхность при выключенном двигателе рабочей машины и включенными стояночными тормозами. Если гидроножницы поставляются без адаптера для рабочей машины, тогда заказчик/оператор несет ответственность за использование надлежащего адаптера, который должен соответствовать характеристикам рабочей машины.

Далее выполните следующую процедуру:

- поверните адаптер гидроножниц, установив в вертикальное положение,
- почистите внутренние поверхности адаптера с помощью ткани,
- тщательно очистите пальцы и втулки соединительного элемента гидроножниц от любой грязи.

Монтаж гидроножниц на рабочую машину

- Переместите поближе рабочую машину, вставьте рукоять внутрь адаптера гидроножниц (Рис. 7).
- Вставьте первый палец, проверив выравнивание, и зафиксируйте его предохранительными элементами (винтами, шплинтами и т.д.) (Рис. 8).
- Переместив стрелу, совместите нижнее отверстие соединительного элемента с отверстием рычага и вставьте второй палец, зафиксировав его соответствующим предохранительным элементом (Рис. 9).

ВАЖНО!

Во время проведения всех монтажных операций никогда не устанавливайте пальцы с избыточным усилием, а внимательно проверьте их правильное положение и выравнивание.

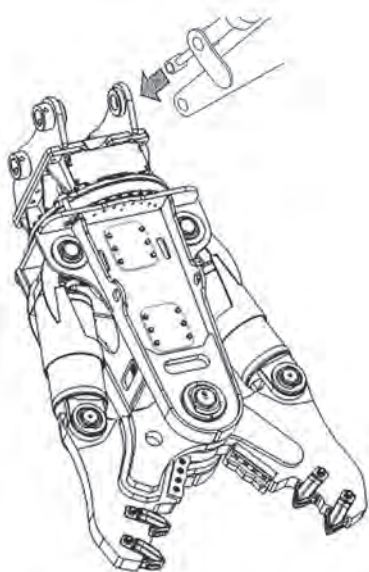


Рис. 7

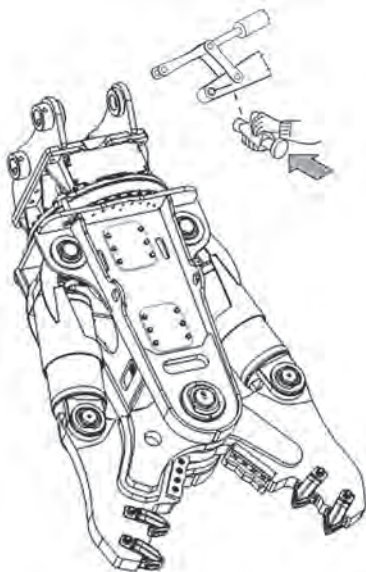


Рис. 8

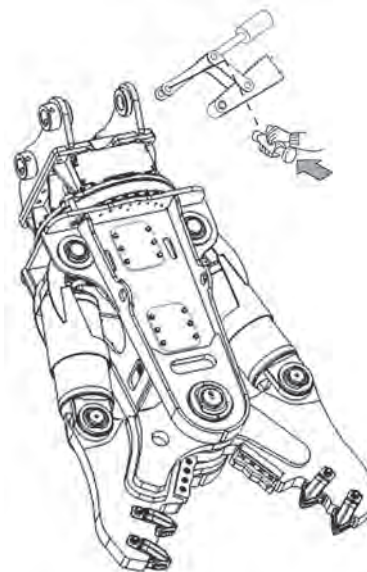


Рис. 9

4.5. ИСПОЛЬЗОВАНИЕ НА СТРОИТЕЛЬНЫХ КРАНАХ

Благодаря возможности применения гидроножниц MF 15 с использованием гидравлической станции, их можно устанавливать на строительных кранах. Ниже представлен список рабочих систем, правил и требований для надлежащего использования гидроножниц:

- Первое правило, которое следует соблюдать при установленном сменном рабочем органе, заключается в проверке того, что грузоподъемность строительного крана должна быть как минимум в 2.4 раза больше эксплуатационной массы гидроножниц.
- Использование гидроножниц, установленных на строительном кране, позволяет использовать внешнюю гидравлическую силовую систему, которая должна удовлетворять параметрам давления и потока масла для моделей с установленными гидроножницами (смотрите табл. «Технические характеристики»).

- Гидроножницы должны использоваться исключительно для разрушения, а не для транспортировки или перемещения объектов.
- Гидроножницы для разрушения и строительный кран должны использоваться отдельно. Оператор должен использовать две машины в разное время.
- Гидроножницы работают в вертикальном или горизонтальном положении в зависимости от типа структуры разрушаемого сооружения, поскольку они всегда присоединяются с помощью поставляемых сочленений.
- Перед каждым циклом работы проверьте надежность сочленений и тросов, которые удерживают гидроножницы.

4.6. СОЕДИНЕНИЯ



Техник производителя: технический специалист, предоставляемый производителем, для выполнения комплексных мероприятий в особых ситуациях или, в любых случаях, указанных в договоре с клиентом. В зависимости от ситуаций, данный техник должен иметь квалификацию для проведения механических, электрических, электронных и/или программных настроек.

Гидравлические соединения

Соединение к гидравлической системе создается путем присоединения гидравлических фитингов гидроножниц с соответствующими фитингами на рабочей машине. Данная процедура соединения выполняется для обеих пар фитингов, которые отвечают за вращение гидроножниц, и открытие и закрытие гидроножниц.

Соедините гибкие шланги между рабочей машиной и гидроножницами (согласно стандартам SAE J517 или DIN 20066) и надежно затяните винты или фитинги (Рис. 10).



Рис. 10

ВНИМАНИЕ!











Любая грязь (песок, гравий и пыль) на фитингах могут повредить гидравлическую систему гидроножниц.

Система вращения должна подсоединяться к входу и соответствующему выходу.

Система открытия/закрытия должна подсоединяться к входу и соответствующему выходу.

Обращайтесь осторожно с этими двумя отдельными гидравлическими системами.

Гидравлические ножницы Delta MF

ГИДРАВЛИЧЕСКИЕ СОЕДИНЕНИЯ									
Гидроножницы			A			B			Рабочая машина
Мощность									
Вращение									
Дренажная система									
									Серия MF
A	B	B опция	A	B	B опция	A	B	B опция	
3/4» Gas	3/4» Gas	S 25 (36x2)	3/8» Gas	3/8» Gas	S 16 (24x1.5)	/	/	/	MF 15
1» SAE 6000	1» Gas	S 30 (42x2)	3/8» Gas	3/8» Gas	S 16 (24x1.5)	/	/	/	MF 18 – MF 25 – MF 40
1»1/4 SAE 6000	1»1/4 SAE 6000	1»1/4 Gas	1/2» Gas	1/2» Gas	S 16 (24x1.5)	1/4» Gas	1/4» Gas	L 12 (18x1.5)	MF 60

Давление и производительность насоса рабочей машины должны соответствовать параметрам гидроножниц (см. табл.). Если эти параметры не учитываются, тогда система должна быть оборудована редукционными клапанами (обратитесь к производителю рабочей машины или в специализированную мастерскую).

Не используйте гидроножницы без проверки, что давление и поток масла рабочей машины соответствуют необходимым требованиям.

Перед использованием гидроножниц запустите рабочую машину и медленно подайте давление в гидравлическую систему во избежание биений, пока не будет достигнуто максимальное рабочее давление, которое должно удовлетворять спецификациям, указанным на табличке заводских характеристик гидроножниц. При минимальных оборотах двигателя, откройте гидроножницы на $\frac{1}{4}$ и закройте, откройте наполовину и закройте, откройте на $\frac{3}{4}$, закройте и, наконец, полностью откройте и закройте. Откройте и закройте гидроножницы 5 или 6 раз, и проверьте, что в гидравлической системе отсутствуют утечки.

ВНИМАНИЕ!

Перед использованием гидроножниц для разрушений, переместите их на открытое пространство, свободное от посторонних объектов, без персонала в зоне действия рабочей машины и выполните несколько холостых маневров, чтобы ознакомиться с управлением гидроножниц.

С этого момента, гидроножницы готовы к работе.

4.7. ОСТАНОВКА И РАЗБОРКА

В конце рабочего дня и перед отключением гидроножниц, выполните следующую процедуру:

- Активируйте средства управления ОТКРЫТИЯ/ЗАКРЫТИЯ гидроножниц на рабочей машине для возврата штоков гидроножниц внутрь цилиндров.
- Поместите гидроножницы на деревянные опоры на земле, положив их параллельно друг другу.
- Убедитесь в том, что в гидравлической системе отсутствует остаточное давление. Остаточное давление должно быть стравлено путем активации средств управления ОТКРЫТИЯ и ЗАКРЫТИЯ гидроножниц несколько раз с остановленным двигателем.
- Ослабьте винты или фитинги шлангов и вставьте защитные заглушки.
- Снимите предохранительные элементы с пальцев и выдвиньте их наружу.
- Переместите рукоять рабочей машины так, чтобы было удобно снимать гидроножницы, убедившись, что в непосредственной близости от рабочей зоны отсутствует персонал. Поверните адаптер гидроножниц аналогично как в процедуре вставки стопорного пальца и шплинта в установочный штифт системы вращения.

ВНИМАНИЕ!

После отсоединения шлангов соберите пролитое масло в контейнеры. Не проливайте масло на землю.

ВНИМАНИЕ!

Проверьте, что стопорный палец системы вращения правильно вставлен. Это позволит избежать нежелательных движений гидроножниц во время транспортировки.

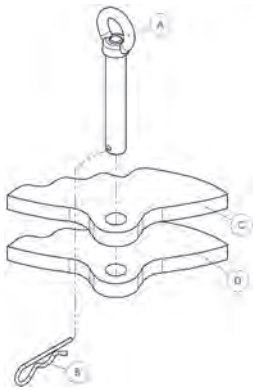


Рис. 11

- Вставьте стопорный палец (A) через опорные шайбы (C) и (D) (Рис. 11).
- Зафиксируйте с помощью шплинта (B) (Рис. 12).
- Для любых перемещений используйте точки поднятия, отмеченные наклейками.
- Поместите гидроножницы в сухое, безопасное место.
- С этого момента процедура остановки и разборки считается завершенной.

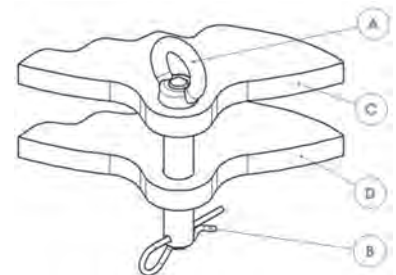


Рис. 12

5. ИСПОЛЬЗОВАНИЕ ГИДРОНОЖНИЦ

5.1. ВВОД В ЭКСПЛУАТАЦИЮ



Оператор 1-го уровня машины: оператор, не имеющий специфической квалификации, который может выполнять простые операции, т.е. управлять работой машины с помощью рычагов и кнопок, расположенных на контрольной панели, и поднимать и опускать материалы, используемые в процессе производства с установленными и активированными защитными механизмами.

Перед запуском гидроножниц, выполните следующую процедуру:

- Проверьте все предохранительные механизмы;
- Проверьте защитные механизмы и таблички.

Перед запуском гидроножниц, необходимо выполнить серию проверок и контрольных действий для предотвращения ошибок или аварий при вводе в эксплуатацию.

- Проверьте, что гидроножницы не повреждены во время монтажа;
- Тщательно проверьте целостность гидравлических шлангов, клапанов и различных компонентов;
- Проверьте, что все подвижные части устройства свободно перемещаются и вращаются;
- Для предотвращения утечек проверьте, что гидравлические соединения плотно затянуты.

ВНИМАНИЕ!

Внимательно проведите визуальный осмотр гидроножниц и убедитесь в отсутствии объектов или людей, препятствующих нормальной работе или объектов, случайно оставленных на гидроножницах.

5.2. УСТАНОВКА СМЕННЫХ ЧЕЛЮСТЕЙ



Механик по обслуживанию: квалифицированный техник, умеющий управлять машиной при нормальных условиях, в режиме работы при деактивированных защитных механизмах, работающий на механических частях оборудования и выполняющий настройку, техобслуживание и ремонт. Обычно не имеет квалификации для обслуживания электрических систем под напряжением.

ВНИМАНИЕ!

Все операции с комплектом сменных челюстей должны выполняться с помощью надлежащих подъемных механизмов. Также следует обеспечить безопасное расстояние при перемещении гидроножниц.

ОПАСНОСТЬ!

При замене поврежденных деталей комплекта необходимо использовать средства индивидуальной защиты (перчатки, очки, защитную обувь и соответствующую спецодежду).

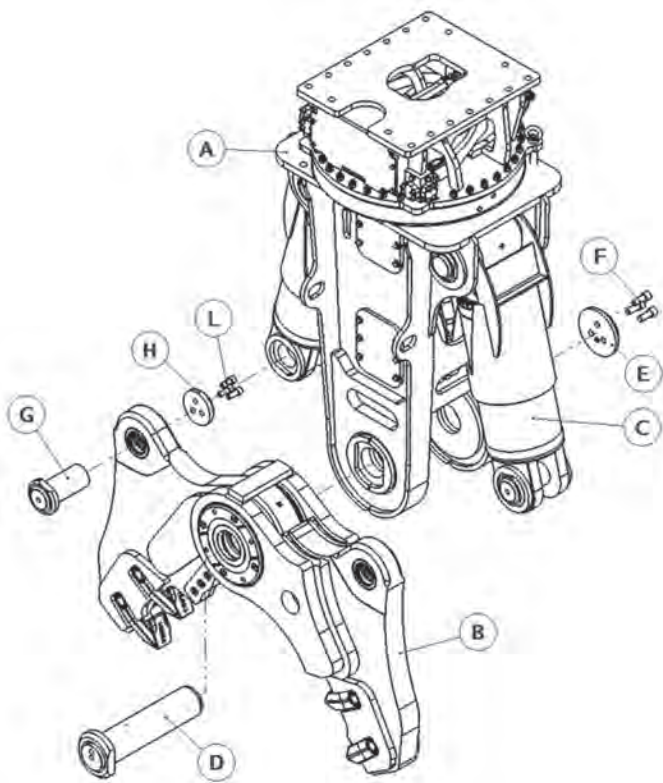


Рис. 13

Для замены сменных челюстей, выполните следующую процедуру (Рис. 13):

- Выкрутите винты (L) и снимите стопорные шайбы (H).
- Извлеките пальцы (G), которые удерживают цилиндры (C).
- Выкрутите винты (F) и снимите центральную шайбу (E).
- Извлеките центральный палец (D), который крепит комплект (B) к станине (A).
- Снимите комплект (B) с станину (A).
- Вставьте новый комплект в станину (A).
- Вставьте центральный палец (D).
- Вставьте пальцы (G), которые удерживают цилиндры (C).
- Вставьте стопорную шайбу (E) на свое место и прикрепите ее с помощью винтов (F).
- Вставьте стопорную шайбу (H) на свои места и прикрепите их с помощью винтов (L).

На этом этап замены комплекта считается завершенным.

Для монтажа комплекта челюстей для резки листового металла выполните следующую процедуру:

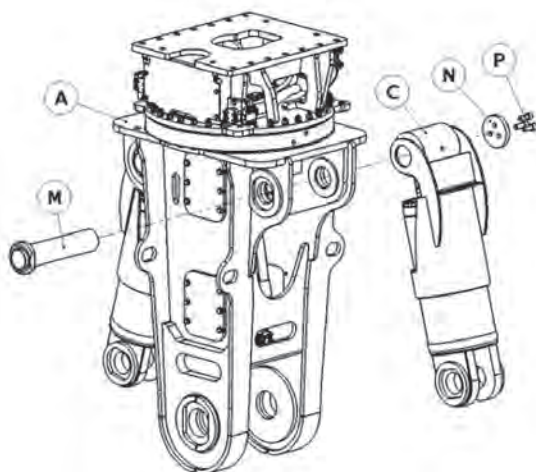


Рис. 14

• После снятия комплекта со станины (см. процедуру замены комплекта), для использования комплекта челюстей для резки листового металла также необходимо снять цилиндры (C) (Рис. 14).

- Выкрутите винты (P) и снимите стопорную шайбу (N).
- Снимите палец (M), который удерживает цилиндр (C).
- Снимите цилиндр (C) со станины (A).
- Вставьте новый комплект челюстей для резки листового металла (Рис. 15).

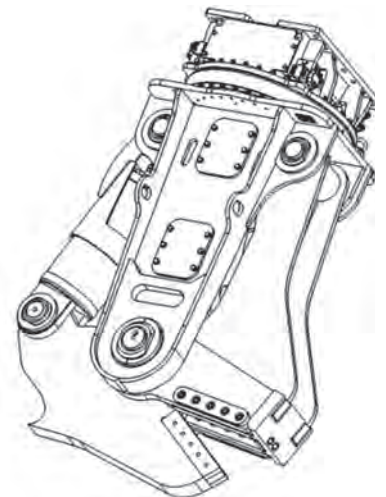


Рис. 15

5.3. РАБОЧИЙ ЦИКЛ

- Переместите машину в рабочую зону.
- Убедитесь в том, что в рабочей и опасной зоне действия машины отсутствуют посторонние лица.
- Переместите гидроножницы с открытыми челюстями к объекту, подлежащему разрушению, разрезанию или перемещению, проверьте, что объект правильно расположен в гидроножницах (при необходимости, переместите или поверните стрелу/рукоять экскаватора для оптимального захвата) и для выполнения необходимого действия активируйте средство управления, закрыв челюсти.
- Во время этой операции убедитесь в том, что приложено достаточное усилие; в противном случае отпустите объект, открыв и затем закрыв челюсти. При необходимости, воздействуйте на обрабатываемый объект из различных положений.
- Как только разрушение, разрезание или перемещение объекта завершено, переместите базовую машину из рабочей зоны, и убедитесь в том, что не осталось неустойчивых объектов или их частей в положениях, которые могут быть потенциально опасными для операторов, выполняющих операции по разгрузке и/или загрузке материала.

5.4. ОСТАНОВКА РАБОТЫ ГИДРОНОЖНИЦ

Гидроножницы можно остановить путем перемещения средств управления гидравлических распределителей в исходное положение.

При обычных условиях, если средства управления не активированы, Гидроножницы не выполняет никаких движений.

5.5. ВЫВОД ИЗ ОБСЛУЖИВАНИЯ

При длительном периоде простоя оборудования, отсоедините источник гидравлической энергии от гидроножниц.

5.6. УТИЛИЗАЦИЯ ОТХОДОВ

Пользователь несет ответственность за правильную утилизацию отходов, полученных при работе гидроножниц, в соответствии с действующим законодательством страны, в которой используется настоящее устройство.

Смазочные материалы и запасные части должны быть утилизированы в соответствии с действующим законодательством страны, в которой используется настоящее устройство.

6. ТЕХНИЧЕСКОЕ ОБСЛУЖИВАНИЕ

6.1. ВЫКЛЮЧЕНИЕ ГИДРОНОЖНИЦ



Обычный неквалифицированный работник: оператор, не имеющий специфической квалификации, который может выполнять простые операции по указаниям квалифицированного персонала.

Перед выполнением любых видов технического обслуживания и/или ремонтов, гидроножницы должны быть отключены от источника гидравлической энергии. Остаточное гидравлическое давление должно быть стравлено путем активации средств управления ОТКРЫТИЯ и ЗАКРЫТИЯ гидроножниц несколько раз с остановленным двигателем. Проведение работ по техническому обслуживанию и ремонту фиксируется в формуляре, которая находится в кабине рабочей машины.

6.2. ОБЩИЕ СВЕДЕНИЯ

Техническое обслуживание гидроножниц можно разделить на:

- регулярное,
- плановое,
- внеплановое.

При всех видах техобслуживания выполняется смазка, чистка, регулировка, замена, осмотр, затяжка соединений и т.д.

Во время технического обслуживания необходимо придерживаться следующих рекомендаций.

- Перед началом работы, разместите на видном месте табличку с надписью.

**ТЕХНИЧЕСКОЕ ОБСЛУЖИВАНИЕ
ГИДРОНОЖНИЦ**

- Не используйте растворители или легковоспламеняющиеся материалы.
- Не разливайте смазочные материалы.
- При доступе к частям гидроножниц, используйте соответствующие инструменты для выполнения требуемых операций.
- Не залезайте на компоненты гидроножниц потому, что они не предназначены для использования в качестве опоры для персонала.
- После завершения работ, правильно установите назад и закрепите все защитные устройства, которые были сняты и/или открыты.
- Тщательно почистите отдельные компоненты с помощью соответствующего обезжиривающего средства и без использования сжатого воздуха (который просто распыляет грязь);
- Определите периодичность технического обслуживания на основании ваших специфических требований производственного цикла гидроножниц.
- Перед ежедневным запуском гидроножниц, оператор должен выполнить визуальный осмотр общего состояния их компонентов и потребовать провести техническое обслуживание, если он заметил странные шумы или отклонения от нормальной работы.
- Проверьте, что механические части устройства хорошо смазаны (только те компоненты, которые нуждаются в смазке).

6.3. РЕГУЛЯРНОЕ ТЕХОБСЛУЖИВАНИЕ



Обычный неквалифицированный работник: оператор, не имеющий специфической квалификации, который может выполнять простые операции по указаниям квалифицированного персонала.

Регулярное техническое обслуживание включает в себя осмотр и контроль состояния гидроножниц.

Таблица регулярного технического обслуживания

Проверка работы устройства	Периодичность	Состояние гидроножниц
Визуально осмотрите гидроножницы на наличие любых неисправностей, в особенности соединение между гидроножницами и базовой машиной..	Ежедневно	Выключены для проведения технического обслуживания
Проверьте зазор между пальцами и втулками соединений с базовой машиной.	Ежедневно	Выключены для проведения технического обслуживания
Проверьте, что в сварных соединениях отсутствуют трещины.	Ежедневно	Выключены для проведения технического обслуживания
Визуально проверьте цилиндры, клапаны, степень затяжки фитингов и целостность гидравлических шлангов.	Ежедневно	Выключены для проведения технического обслуживания
Проверьте наличие металлической таблички заводских характеристик, которая отображает соответствие гидроножниц и их основных технических характеристик.	Ежедневно	Выключены для проведения технического обслуживания
Проверьте наличие и состояние наклеек, которые показывают возможную опасность и размещаются на корпусе гидроножниц. Замените наклейки в случае их отсутствия или износа.	Ежедневно	Выключены для проведения технического обслуживания

ВНИМАНИЕ!

Невыполнение данных требований освободит производителя от любой ответственности по действующей гарантии.

6.4. ПЛАНОВОЕ ТЕХОБСЛУЖИВАНИЕ

Механик по обслуживанию: квалифицированный техник, умеющий управлять машиной при нормальных условиях, в режиме работы при деактивированных защитных механизмах, работающий на механических частях оборудования и выполняющий настройку, техобслуживание и ремонт. Обычно не имеет квалификацию для обслуживания электрических систем под напряжением.



Плановое техническое обслуживание включает в себя осмотр, проверки и техническое обслуживание, которые гарантируют постоянную эффективную работу гидроножниц.

Таблица планового технического обслуживания

Проверка работы системы	Периодичность	Состояние гидроножниц
Смажьте все указанные точки и замените все поврежденные смазочные приспособления (смотрите Рис. 17).	Каждые 8 часов	Выключены для проведения технического обслуживания
Проверьте, что элементы соединений не ослаблены или не повреждены.	Каждые 8 часов	Выключены для проведения технического обслуживания
Проверьте, что винты упорного подшипника системы вращения не ослаблены или не повреждены.	Каждые 8 часов	Выключены для проведения технического обслуживания
Проверьте, что винты, удерживающие съемные зубья и/или съемные лезвия не ослаблены или не повреждены.	Каждые 8 часов	Выключены для проведения технического обслуживания
Проверьте зазор между пальцами и втулками соединений с базовой машиной (если зазор больше 0,6 мм, замените втулки или палец)..	Каждые 40 часов	Выключены для проведения технического обслуживания
Смажьте зубчатое колесо и зубья упорного подшипника системы вращения.	Каждые 40 часов	Выключены для проведения технического обслуживания
Используйте калиброммер для проверки зазора между лезвиями, который должен составлять от 0,2 до 1,2 мм. Если зазор больше этой величины, вставьте соответствующие проставки	Каждые 40 часов	Выключены для проведения технического обслуживания
Проверьте целостность уплотнительных прокладок упорного подшипника системы вращения.	Каждые 6 месяцев	Выключены для проведения технического обслуживания

Смазывание

Частота смазывания определяется эксплуатационными условиями. Гидроножницы должен смазы-

ваться перед или после длительного периода простоя. Это особенно актуально в зимний период. По-заботьтесь, чтобы моющее средство не попало в систему вращения или не повредило уплотнительные прокладки.

Смазка упорного подшипника системы вращения

После установки гидроножниц на базовую машину смажьте систему вращения и зубья (Рис. 16). Для данной операции и дальнейшей смазки используйте смазывающие вещества, которые не содержат кислоты, содержат смолы, не гигроскопичны, не подвержены старению и диапазоном рабочей температуры, которая является оптимальной для использования в подшипниках, как указано в таблице ниже.









Целью полного смазывания является уменьшение трения, создание герметичности и защита от коррозии. Мы рекомендуем, чтобы вы смазывали так, пока смазка не начнет выходить из лабиринтного уплотнения подшипника или уплотнительных прокладок. Синтетические разделители установлены между вращающимися деталями в скользящих направляющих: использование агрессивных продуктов приведет к изменению свойств смазки, коррозии скользящих направляющих и повреждению разделителей.

ВНИМАНИЕ!

Рекомендуется проводить более частое смазывание при эксплуатации устройства в тропическом климате и в местах с повышенной влажностью, запыленностью, содержащих различные примеси и подверженных резким скачкам температуры.

ВАЖНО!

После использования устройства под водой, и тщательно протрите все пальцы и втулки для устранения любых следов окисления перед повторным смазыванием.

	•	Energrease LS-EP 2	От 253 К до 393 К (от -20° до +120°C)
	▲	Energrease LC 2	От 248 К до 433 К (от -25° до +160°C)
	•	Spheerol EPL 2	От 243 К до 403 К (от -30° до +130°C)
	▲	Castrol LZV-EP	От 243 К до 403 К (от -30° до +130°C)
	•	EPEXA 2	От 243 К до 403 К (от -30° до +130°C)
	▲	CARDREXA GR 1-AL	От 243 К до 403 К (от -30° до +130°C)
	•	BEACON EP2	От 243 К до 403 К (от -30° до +130°C)
	▲	Esso Multi-Purpose Grease (Moly)	От 243 К до 403 К (от -30° до +130°C)
	•	Athesia EP 2	От 248 К до 373 К (от -25° до + 100°C)
	▲	Viscum Fluids	От 263 К до 423 К (от -10° до +150°C)
	•	Mobilux EP 2	От 243 К до 403 К (от -30° до +130°C)
	▲	Mobiltac 81	От 243 К до 403 К (от -30° до +130°C)
	•	CENDOPLEX 2 EP	От 243 К до 403 К (от -30° до +130°C)
	▲	GRAFLOSCON C-SG 0 ultra	От 243 К до 403 К (от -30° до +130°C)
	•	Shell Alvania EP (LF) 2	От 243 К до 403 К (от -30° до +130°C)
	▲	Shell Alvania EP (LF) 2	От 243 К до 403 К (от -30° до +130°C)

• = Смазка для системы вращения
▲ = Смазка для зубьев

Смазочные вещества

Мы проверили совместимость смазочных веществ, указанных в таблице с материалами, которые используются для изготовления уплотнений, и считаем их приемлемыми для использования в подшипниках. По этой причине пользователь, который хочет использовать другие смазочные вещества, должен получить подтверждение от поставщика или изготовителя, что эти смазочные вещества пригодны для использования и имеют сходные характеристики, смазочным веществам, указанным в таблице.

При использовании устройства в условиях низких температур необходимы специальные смазочные вещества. Техник по ремонту и обслуживанию несет ответственность за определение качества смазочных материалов, необходимых для системы вращения и зубьев посредством проведения плановых проверок состояния смазки этих компонентов.

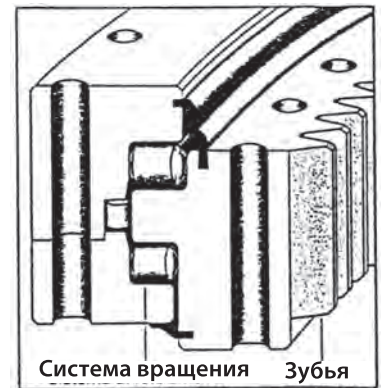


Рис. 16

Точки смазки

G = Точки смазки гидроножниц обозначены наклейками.



Затягивание винтов упорного подшипника системы вращения

Затягивание должно выполняться исключительно техническим специалистом с помощью торцевого ключа, используя момент затяжки, указанный в следующей таблице.

Винты могут повторно затягиваться только один раз, после чего их следует заменять.

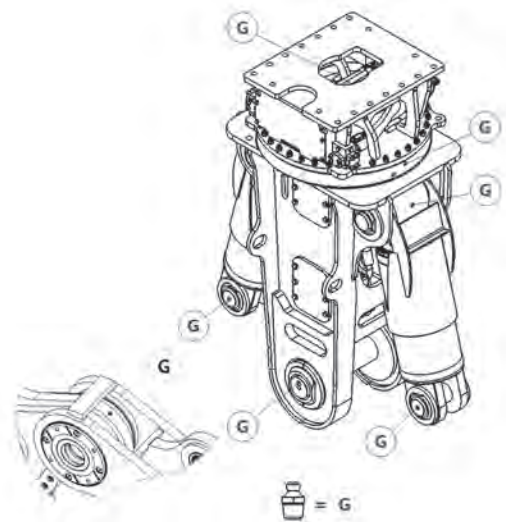


Рис. 17

Таблица моментов затяжки

UNI 3740			6S		8.8-(8G)		10.9-(10K)		12.9-(12K)	
Nominal diameter	Шаг	Площадь сечения	Момент затяжки	Разрывное усилие	Момент затяжки	Разрывное усилие	Момент затяжки	Разрывное усилие	Момент затяжки	Разрывное усилие
d	p	s	(M)	(P)	(M)	(P)	(M)	(P)	(M)	(P)
mm	mm	mm ²	Nm	KN	Nm	KN	Nm	KN	Nm	KN
M5	0.8	12.03	5.10	5.3	5.98	6.3	8.50	8.8	10.20	10.6
M6	1	17.3	8.73	7.5	10.3	8.8	14.7	12.4	17.6	14.9
M8	1.25	31.9	21.58	13.7	25.5	16.2	35.30	22.8	42	27.4
M10	1.5	50.9	42.2	21.8	50	25.8	70.6	36.3	85.5	43.6
M12	1.75	74.3	73.6	31.8	87.3	37.7	122.6	52.9	147	63.6
M14	2	102	116.7	43.7	138.3	51.7	194.2	72.7	235.5	87.3
M16	2	141	178.5	60	210.9	71.2	299.2	100	358	120
M18	2.5	171	245	73	289.4	86.5	412	121.6	490.5	146.1
M20	2.5	220	348.5	93.9	412	111.3	578.8	156.5	696.5	187.8
M22	2.5	276	471	117.3	559.2	139.3	784.8	195.7	942	234.5
M24	3	317	598.5	135.4	711.2	160.4	1000.5	225.6	1197	271
M27	3	419	888	178.1	1049.7	210.9	1481	296.3	1776	356
M30	3.5	509	1206.5	215.8	1422.4	256	2011	360	2403	432.6
M33	3.5	636	1628.5	269.8	1932.6	319.8	2717	449.3	3267	539.6

6.5. ВНЕПЛАНОВОЕ ТЕХОБСЛУЖИВАНИЕ



Механик по обслуживанию: квалифицированный техник, умеющий управлять машиной при нормальных условиях, в режиме работы при деактивированных защитных механизмах, работающий на механических частях оборудования и выполняющий настройку, техобслуживание и ремонт. Обычно не имеет квалификацию для обслуживания электрических систем под напряжением.

Внеплановое техническое обслуживание включает в себя техническое обслуживание, ремонты и замену компонентов, которые гарантируют правильную работу гидножниц.

Таблица внепланового технического обслуживания:

Проверка работы системы	Периодичность	Состояние гидножницы
Проверьте соосность лезвий	По необходимости	Выключены для проведения технического обслуживания
Замените изношенные лезвия.	По необходимости	Выключены для проведения технического обслуживания
Замените съемные зубья в случае избыточного износа или повреждения.	По необходимости	Выключены для проведения технического обслуживания
Отрегулируйте лезвия (в случае чрезмерного зазора).	По необходимости	Выключены для проведения технического обслуживания
Восстановите износостойкие материалы.	По необходимости	Выключены для проведения технического обслуживания

Система вращения в сборе и замена режущих кромок

При снятии лезвий челюстей гидножниц необходимо отключить рабочую машину и надеть соответствующие средства индивидуальной защиты (очки, перчатки и необходимую спецодежду).

ОПАСНОСТЬ!

Лезвия челюстей могут выпасть из своих посадочных мест. Убедитесь в том, что весь персонал находится на безопасном расстоянии. Это позволит избежать повреждений оборудования и получение травмы.

- Выкрутите винты, которые крепят лезвия челюстей гидножниц. Выньте лезвия челюстей из своих посадочных мест (Рис. 18).

- Если режущие кромки заблокировались на своих посадочных местах, вбейте конический штифт с помощью молотка, пока лезвия челюстей не отойдут.

- Снимите изношенные лезвия челюстей.

- Вставьте новые лезвия челюстей и затяните их новыми винтами.

Если техническое обслуживание лезвий челюстей проведено правильно, тогда зазор между ними будет одинаковым по всей их длине.

Проверка и замена съемных зубьев.

Использование съемных зубьев с болтовым соединением для модели MF гидножниц обуславливает необходимость их замены, потому что они неизбежно изнашиваются во время разрушения. Замену зубьев можно проводить на месте проведения работ. Если винты и болты ослаблены или повреждены, затяните их с помощью ключа или полностью замените их.

ОПАСНОСТЬ!

При снятии съемных зубьев гидножниц необходимо отключить рабочую машину и надеть соответствующие средства индивидуальной защиты (очки, перчатки и необходимую спецодежду).

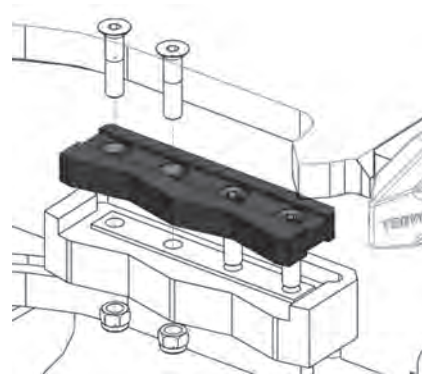


Рис. 18

Замена съемных зубьев (Рис. 19)

- Выкрутите фиксирующие винты (1) и соответствующие гайки (3) из зуба (2), установленные на челюстях гидрореза.
- Выньте изношенные зубья из своих посадочных мест.
- Вставьте новые съемные зубья и затяните их новыми винтами.

ВАЖНО!

Если изношенные съемные зубья были заменены вовремя, то производительность гидрореза возрастает.

Гидрореза спроектированы таким образом, чтобы свести к минимуму внеплановое техническое обслуживание, и оператор может самостоятельно определять их состояние и пригодность к использованию.

Мы рекомендуем остановить гидрореза и провести техническое обслуживание, когда его производительность снижена; это позволит добиться максимальной эффективности работы устройства.

Регулировка и замена съемных лезвий

Настоящий пункт описывает операции, которые необходимо выполнить на гидрорезах, когда необходима регулировка или замена компонентов, подверженных износу (при обычном использовании, когда разрезаются материалы).

ВНИМАНИЕ!

При регулировке лезвий гидрореза необходимо отключить рабочую машину и надеть соответствующие средства индивидуальной защиты.

Таблица компонентов, которые подвержены износу и требуют регулировки (действительна для всех моделей, которые выпускаются в настоящее время)

A	Нижняя челюсть
B	Основное нижнее лезвие
C	Вспомогательное нижнее лезвие
D	Переднее лезвие
E	Направляющее лезвие
F	Основная планка
G	Вспомогательная планка
H	Передняя планка
L	Направляющая планка
Q	Верхняя челюсть
X	Вспомогательное верхнее лезвие
Y	Основное верхнее лезвие
Z	Наконечник лезвия

ЛЕЗВИЯ

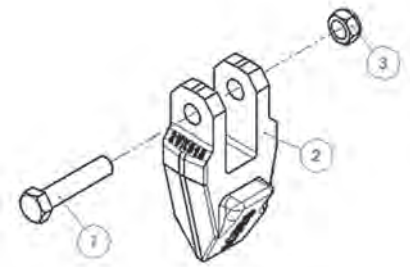


Рис. 19

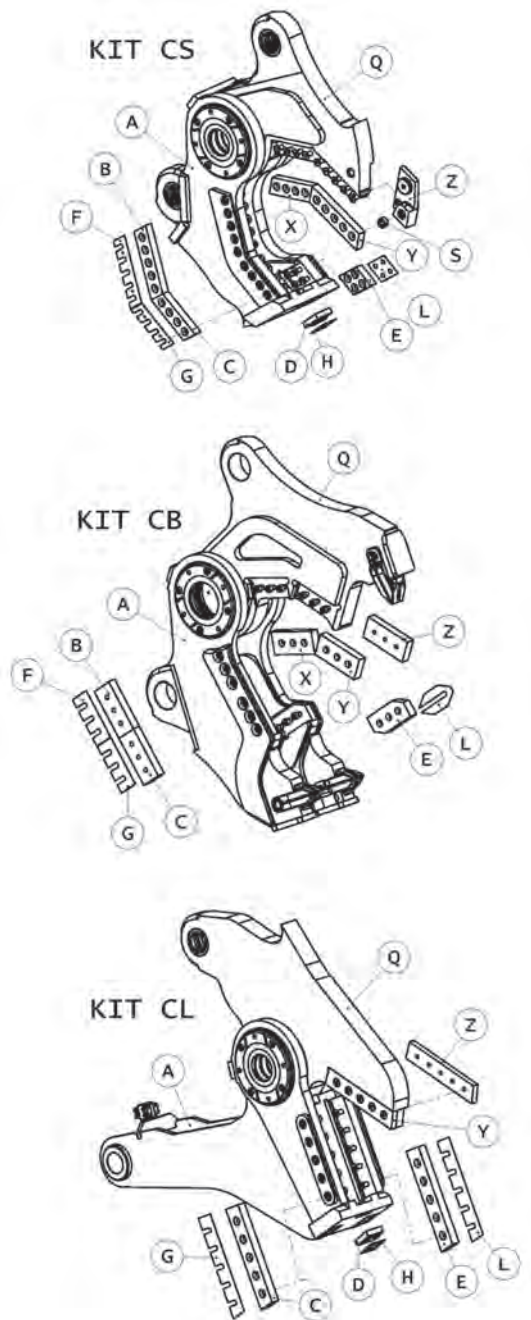


Рис. 20

ОПАСНОСТЬ!

Во время регулировки лезвий, необходимо активировать челюсти. Поэтому убедитесь в том, что персонал отсутствует в опасной зоне или в местах, которые не видны с позиции оператора.

ВАЖНО!

Периодическое переворачивание лезвий гидножниц увеличивает качество разрезания и увеличивает срок службы лезвий.

➤ **Направляющее лезвие**

Определение:

Направляющее лезвие (E) располагается на передней стороне нижней челюсти (A) и предназначено для обеспечения выравнивания верхней челюсти (Q) во время разрезания материалов.

Регулировка:

- Частично закройте челюсти гидножниц так, чтобы наконечник лезвия (Z) на верхней челюсти (Q) коснулся направляющего лезвия (E).

- Медленно переместите верхнюю челюсть (Q) и проверьте зазор между наконечником лезвия (Z) и направляющим лезвием (E) в нескольких положениях. Убедитесь в том, что зазор не превышает 0,4 мм (первоначально величина зазора составляет 0,15 мм).

- Если зазор выше указанной величины, тогда восстановите допустимое значение путем вставки планок (L) за направляющим лезвием.

- Если зазор все еще превышает требуемое значение после использования всех планок, тогда необходимо повернуть направляющее лезвие (E).

Замена:

- Если зазор все еще превышает требуемое значение после использования всех планок (L) и после их поворота, тогда необходимо заменить направляющее лезвие (E).

- Снимите изношенное направляющее лезвие и все планки, ослабив стопорные винты.

- Установите новое направляющее лезвие без вставки планок.

- Повторно выполните регулировку зазора между направляющим лезвием (E) и наконечником лезвия (Z).

- Если после замены направляющего лезвия (E) зазор все еще превышает требуемое значение, даже при использовании всех планок, тогда необходимо заменить наконечник лезвия (Z).

➤ **Наконечник лезвия**

Определение:

Наконечник лезвия (Z) располагается на передней стороне верхней челюсти (Q) и предназначен для проникновения в материал, чтобы начать разрезание.

Регулировка наконечника лезвия:

- Для данного компонента регулировка не предусмотрена.

Замена наконечника лезвия:

- Для замены наконечника лезвия (Z) ослабьте стопорные винты.

- Снимите изношенное лезвие и установите новый наконечник лезвия.

После замены, выполните процедуру восстановления зазора с направляющим лезвием.

➤ **Переднее лезвие**

Определение:

Переднее лезвие (D) располагается на передней стороне нижней челюсти (A) и предназначено для улучшения проникновения верхней челюсти (Q).

Регулировка.

• Медленно переместите верхнюю челюсть (Q) и проверьте зазор между наконечником лезвия (Z) и передним лезвием (D) в нескольких положениях. Убедитесь в том, что зазор не превышает 0,4 мм (первоначально величина зазора составляет 0,15 мм).

• Вставьте необходимое количество планок (H).

• Если зазор все еще превышает требуемое значение после использования всех планок, тогда необходимо перевернуть направляющее лезвие (E).

• Если переднее лезвие очень изношено, его необходимо заменить.

Замена:

• Если зазор все еще превышает требуемое значение после использования всех поставляемых планок (H) и после их поворота, тогда необходимо заменить переднее лезвие (D).

• Снимите переднее лезвие и все планки, ослабив стопорные винты.

• Установите новое переднее лезвие без вставки планок.

• Повторно выполните регулировку зазора между передним лезвием (D) и наконечником лезвия (Z).

• Если после замены переднего лезвия (D) зазор все еще превышает требуемое значение, даже при использовании всех планок, тогда необходимо заменить наконечник лезвия (Z).

➤ Основные и вспомогательные лезвия

Определение:

Основные и вспомогательные лезвия (B, C, X и Y) располагаются на передней стороне нижней челюсти (A) и верхней челюсти (Q) и в основном предназначены для разрезания.

Регулировка:

• Медленно переместите верхнюю челюсть (Q) и проверьте зазор между лезвиями (B и C) на нижней челюсти и лезвиями (X и Y) на верхней челюсти. Убедитесь в том, что зазор не превышает 0,4 мм (первоначально величина зазора составляет 0,1 мм).

• Ослабьте стопорные болты на лезвиях (B и C), которые размещаются на нижней челюсти (не выкручивая их) и вставьте одну или несколько регулировочных планок и затем повторно затяните болты.

• Если зазор все еще превышает требуемое значение после использования всех поставляемых планок (F и G), тогда необходимо проверить лезвия на обеих челюстях.

• Если лезвия сильно изношены, их необходимо заменить.

Замена:

• Если зазор все еще превышает требуемое значение после использования всех поставляемых планок (F и G) и после их поворота, тогда необходимо заменить лезвия (B, C, X и Y).

• Снимите изношенное направляющее лезвие и все планки, ослабив стопорные винты.

• Установите новое лезвие и повторно выполните регулировку зазора между лезвиями (B, C, X и Y).

☞ ВНИМАНИЕ!

Чрезмерное расстояние между режущими лезвиями приводит к защемлению материалов и в результате к значительному снижению проникающей эффективности и даже поломке гидножниц. Защемленный материал может создавать опасные ситуации.

6.6. ДИАГНОСТИКА, ПОИСК И УСТРАНЕНИЕ НЕИСПРАВНОСТЕЙ

Общие требования

В случае неправильного функционирования гидроножниц, попытайтесь устранить неисправность, согласно прилагаемой ниже таблице или обратитесь за помощью в службу технической поддержки производителя.

Проблема	Возможная причина	Возможное решение
Мощность дробления ниже ожидаемой	<ol style="list-style-type: none"> 1. Рабочая машина не обеспечивает достаточное давление для гидравлической системы гидроножниц. 2. Ускорительный клапан неправильно отрегулирован. 3. Повреждены уплотнения ускорительного клапана. 4. Повреждены уплотнения цилиндра гидроножниц. 5. Повреждены уплотнительные прокладки вращающегося соединения гидроножниц. 	<ol style="list-style-type: none"> 1. Проверьте давление рабочей машины. 2. Отрегулируйте ускорительный клапан. 3. Замените уплотнительные прокладки клапана. 4. Замените уплотнения цилиндра гидроножниц. 5. Замените уплотнения вращающегося соединения.
Трудности при разрушении и/или разрезании	<ol style="list-style-type: none"> 1. Размеры или сопротивляемость материала превышает мощность разрушения гидроножниц. 2. Режущие кромки или зубья слишком изношены. 3. Лезвия неправильно отрегулированы или слишком изношены. 	<ol style="list-style-type: none"> 1. Смотрите главу техническое обслуживание
Челюсти самопроизвольно закрываются	<ol style="list-style-type: none"> 1. Утечка масла в распределителе рабочей машины. 2. Утечка масла в ускорительном клапане. 3. В цилиндре просачивается масло. 4. Во вращающемся соединении просачивается масло. 	<ol style="list-style-type: none"> 1. Обратитесь за помощью к производителю рабочей машины. 2. Замените золотник ускорительного клапана целиком. 3. Замените уплотнения цилиндра. 4. Замените уплотнения вращающегося соединения
Челюсти заблокированы	<ol style="list-style-type: none"> 1. Между режущими лезвиями застрял посторонний материал, который не дает раскрыть челюсти. 	<ol style="list-style-type: none"> 1. Удалите материал, который застрял между лезвиями, затем выполните регулировку лезвий.
Гидроножницы не вращаются	<ol style="list-style-type: none"> 1. Недостаточный уровень давления рабочей машины. 2. Поврежден гидромотор системы вращения. 3. Поврежден клапан гидромотора. 4. Закрыт редукционный клапан. 	<ol style="list-style-type: none"> 1. Отрегулируйте давление рабочей машины. 2. Замените гидромотор. 3. Замените клапан гидромотора. 4. Откройте редукционный клапан.
Гидроножницы вращаются медленно или слишком быстро	<ol style="list-style-type: none"> 1. Неправильный поток масла из рабочей машины. 2. Неправильно настроен редукционный клапан. 	<ol style="list-style-type: none"> 1. Отрегулируйте поток масла из рабочей машины. 2. Правильно настройте редукционный клапан.
Утечка масла	<ol style="list-style-type: none"> 1. Повреждены уплотнения. 2. Ослабла система гидравлических трубопроводов. 	<ol style="list-style-type: none"> 1. Замените уплотнения. 2. Затяните фитинги системы гидравлических трубопроводов.

Обратитесь за помощью к производителю гидроножниц в случае обнаружения дефектов или неисправностей, которые не описаны в настоящем руководстве.

7.1. ПОМОЩЬ

7. ЗАПАСНЫЕ ЧАСТИ

Поставщик всегда может предоставить любую информацию об использовании, техническом обслуживании и установке гидроножниц.

Клиент должен представить свои вопросы в понятном виде, со ссылками на настоящее руководство и описанные инструкции.

7.2. ЗАПАСНЫЕ ЧАСТИ

Для получения запасных частей обратитесь к поставщику.

ИСПОЛЬЗУЙТЕ ТОЛЬКО ОРИГИНАЛЬНЫЕ ЗАПАСНЫЕ ЧАСТИ.

ВНИМАНИЕ!

Компания Традиция-К не будет нести ответственность за поломки, неисправности, травмы или повреждение оборудования, которые были вызваны использованием не оригинальных запасных частей.

В компании Традиция-К можно заказать любую требуемую деталь.

Использование не оригинальных запасных частей не поощряется, и, если это произошло, вы будете лишены гарантии (даже если она была в силе) и производитель не будет нести ответственность за повреждения или травмы, которые произошли при использовании гидроножниц.

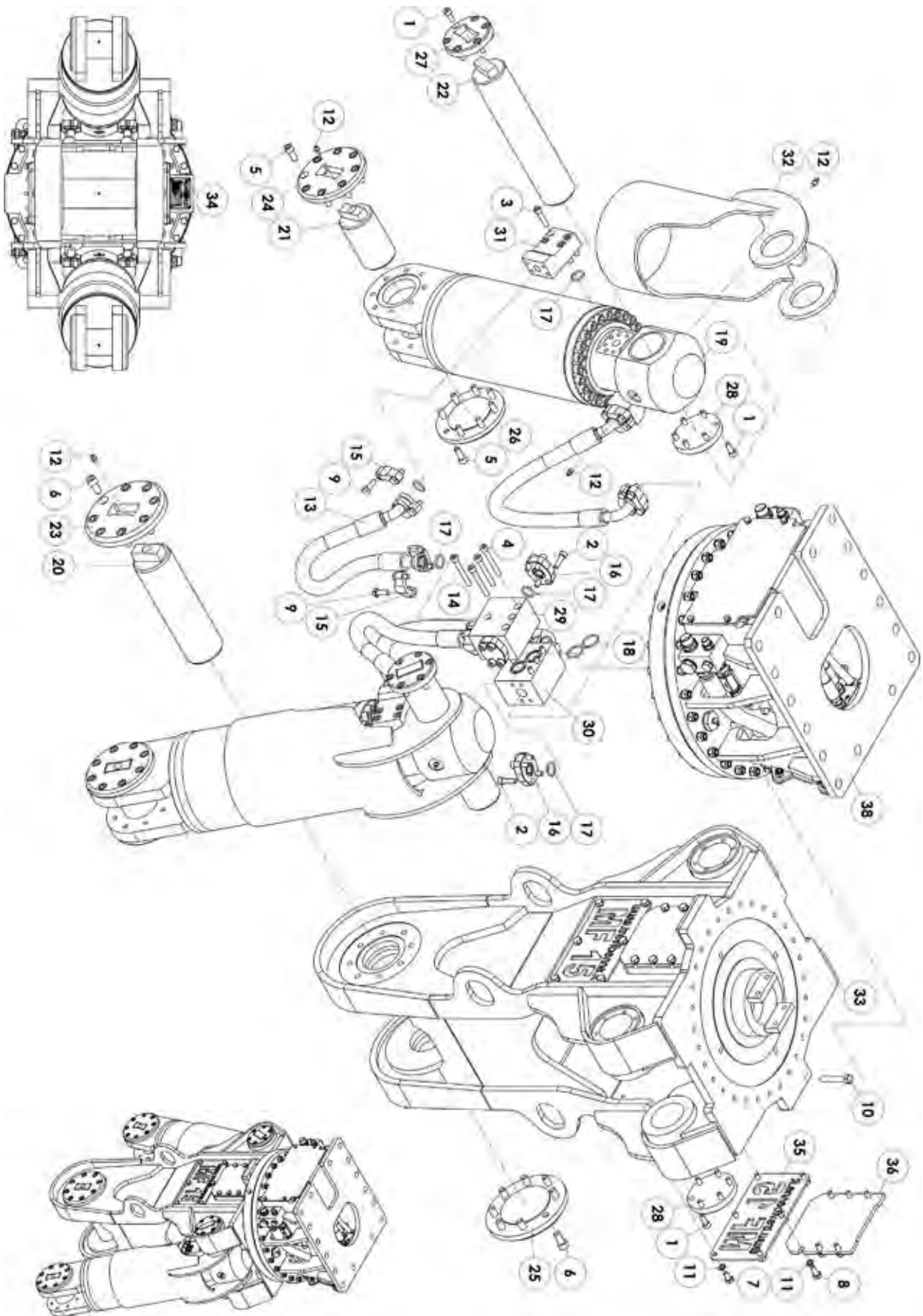
ВНИМАНИЕ!

Для более эффективного взаимодействия с нашими техническими специалистами во время заказа запасных частей, выполните следующую процедуру:

- Позвоните в отдел навесного оборудования компании Традиция-К и подробно объясните характер неисправности;
- Опишите часть устройства, которая не работает (даже сфотографировав ее);
- Закажите деталь;
- Укажите метод доставки. Если этот пункт не определен, хотя мы уделяем этому особое внимание, компания Традиция-К не будет нести ответственность за любые задержки при доставке, вызванные форс-мажорными обстоятельствами. Получатель всегда оплачивает транспортные расходы.

8. ПРИЛОЖЕНИЕ

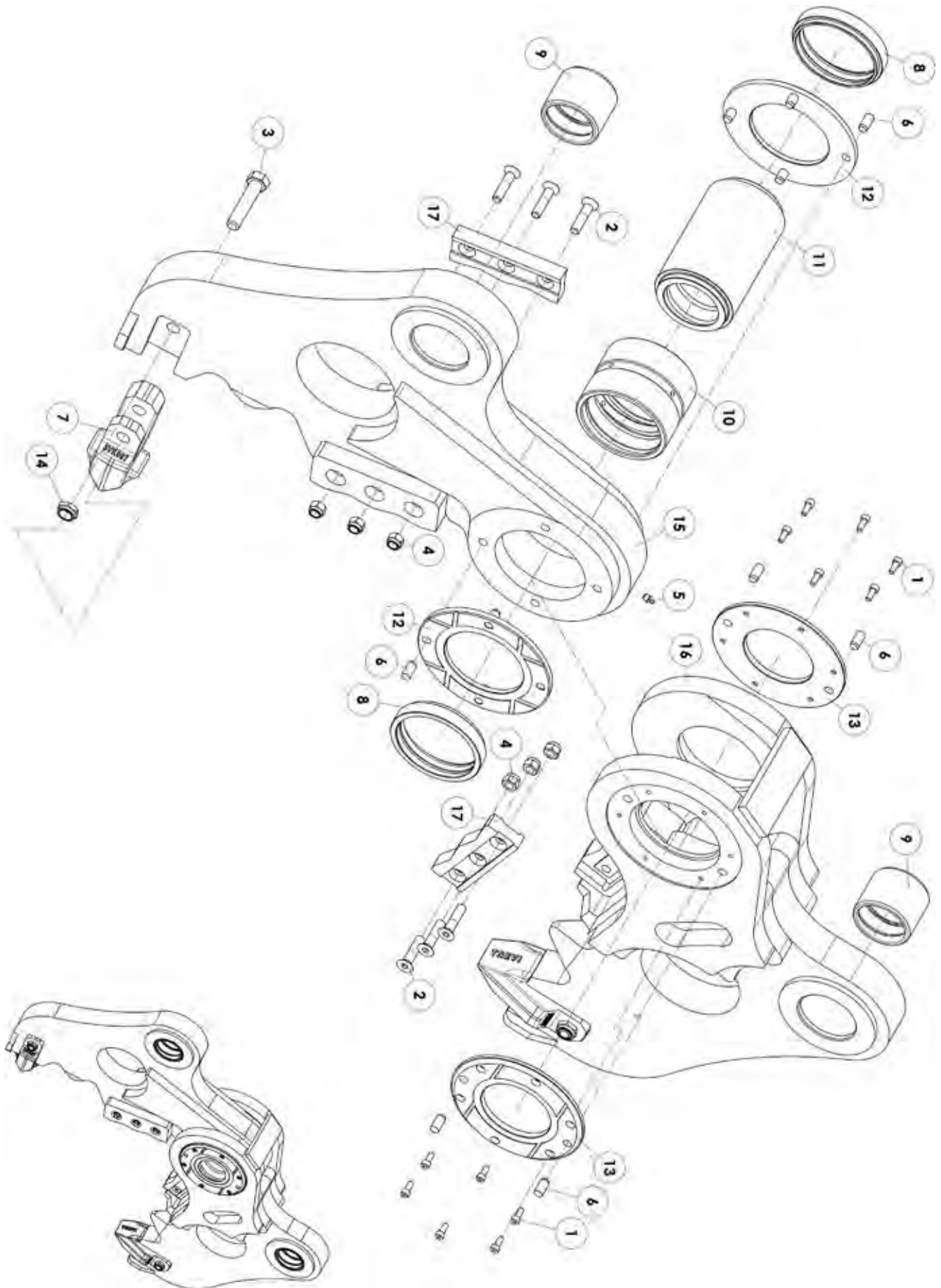
8.1. ГИДРОНОЖНИЦЫ DELTA MF 15 В РАЗОБРАННОМ ВИДЕ



Гидравлические ножницы Delta MF

№ п/п	Кол-во	Описание	Код
1	24	Винт м10х25 кл.п. 8.8	BA01A0309
2	16	Винт м10х35 кл.п. 8.8	BA01A0311
3	16	Винт м10х45 кл.п. 8.8	BA01A0313
4	8	Винт м10х80 кл.п. 8.8	BA01A0320
5	32	Винт м12х30 кл.п. 8.8	BA01A0370
6	16	Винт м14х30 кл.п. 8.8	BA01A0430
7	12	Винт м10х20 кл.п. 8.8	BA01F0308
8	12	Винт м10х25 кл.п. 8.8	BA01F0310
9	32	Винт м10х30 кл.п. 8.8	BA01F0311
10	30	Винт м12х70 кл.п. 10.9	BA01G0373
11	24	Шайба гровер М10	BA13N0007
12	7	Маслёнка м10х1	BA15A0004
13	2	РВД 3/4" д=970	BB0100399
14	2	РВД 3/4" д=810	BB0100400
15	16	Полуфлянец 3/4"	BB05SB002
16	4	Заглушка 3/4"	BB05VB002
17	16	Кольцо уплотнительное 3/4"	BB11S0014
18	4	Кольцо уплотнительное 1"	BB11S0016
19	2	Цилиндр гидравлический	CILID0112
20	1	Палец	F10250034
21	2	Палец	F10250035
22	2	Палец	F10250036
23	1	Стопор пальца	F20420031
24	2	Стопор пальца	F20420032
25	1	Стопор пальца	F20420034
26	2	Стопор пальца	F20420036
27	2	Стопор пальца	F20420050
28	2	Стопор пальца	F20420051
29	1	Распределитель гидравлический	F40000083
30	1	Распределитель Гидравлический	F40000084
31	4	Распределитель Гидравлический 3/4"	F40000085
32	2	Крышка цилиндра	GSDMF0081
33	1	Корпус MF 15	LDMF00084
34	1	Шильд	MAT000003
35	2	Лого MF 15	PDMF00311
36	2	Крышка	PPDR00156
37	2	Лого 3V	PVL000002
38	1	Место крепления ротора	ZSR020AA

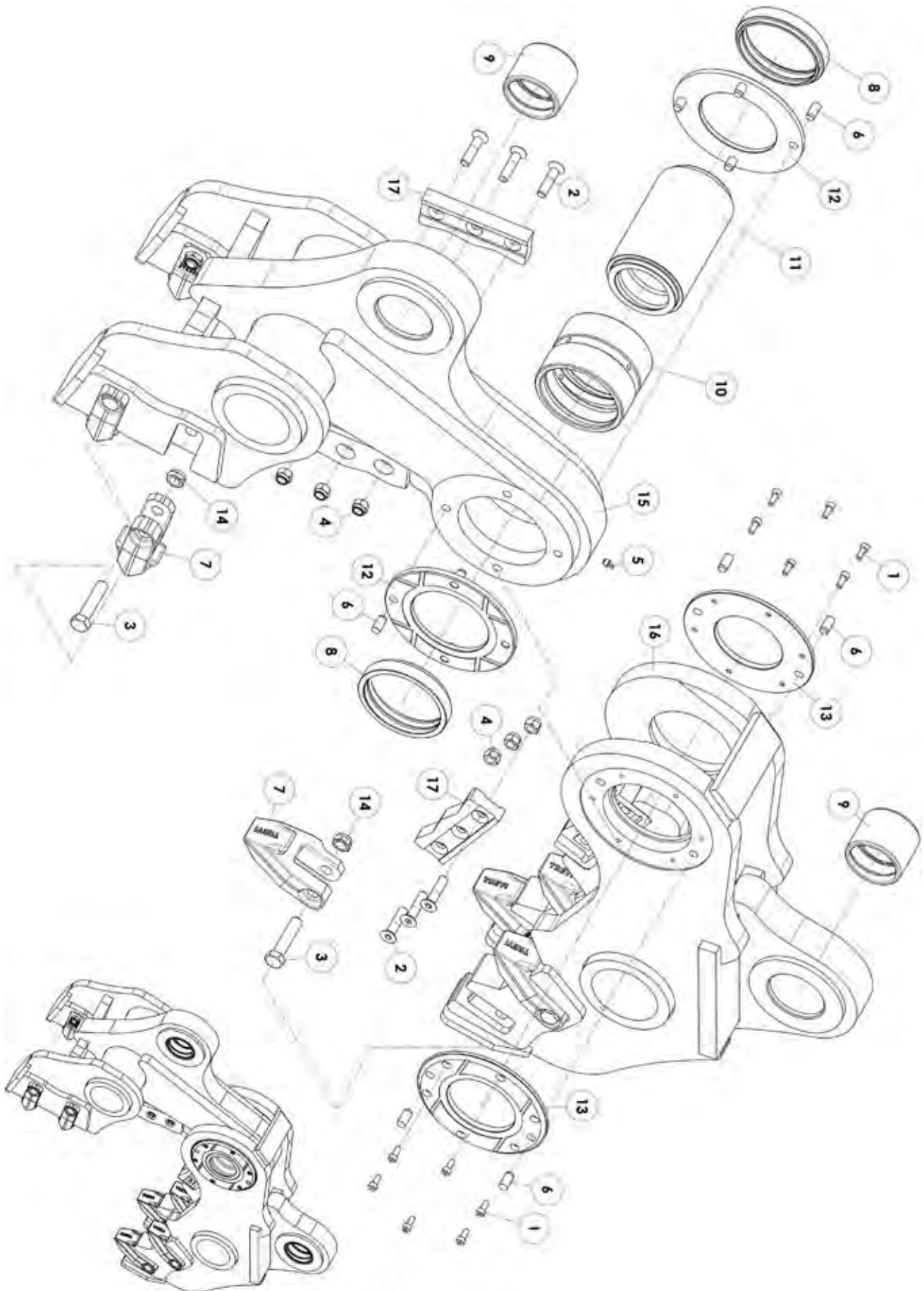
8.2. ГИДРОНОЖНИЦЫ DELTA MF 15 CRUSHER



Гидравлические ножницы Delta MF

№ п/п	Кол-во	Описание	Код
1	12	Винт м8х20 кл.п. 8.8	BA01A0248
2	6	Винт м14х60 кл.п. 10.9	BA01B0436
3	2	Винт м20х90 кл.п. 10.9	BA01G0617
4	6	Гайка самоконтрящаяся м14	BA10L0007
5	1	Маслёнка м10х1	BA15A0004
6	12	Палец Ø14х30	BA18AZ030
7	2	Взаимозаменяемые зубы	BDZBT0007
8	2	Втулка	F20070049
9	2	Втулка	F20070050
10	1	Втулка	F20070051
11	1	Втулка	F20520017
12	2	Кольцо упорное	F50030005
13	2	Кольцо упорное	F60000332
14	2	Гайка самоконтрящаяся м20	LC0000043
15	1	Челюсть левая	LDMF00085
16	1	Челюсть правая	LDMF00086
17	2	Нож	LTC000005

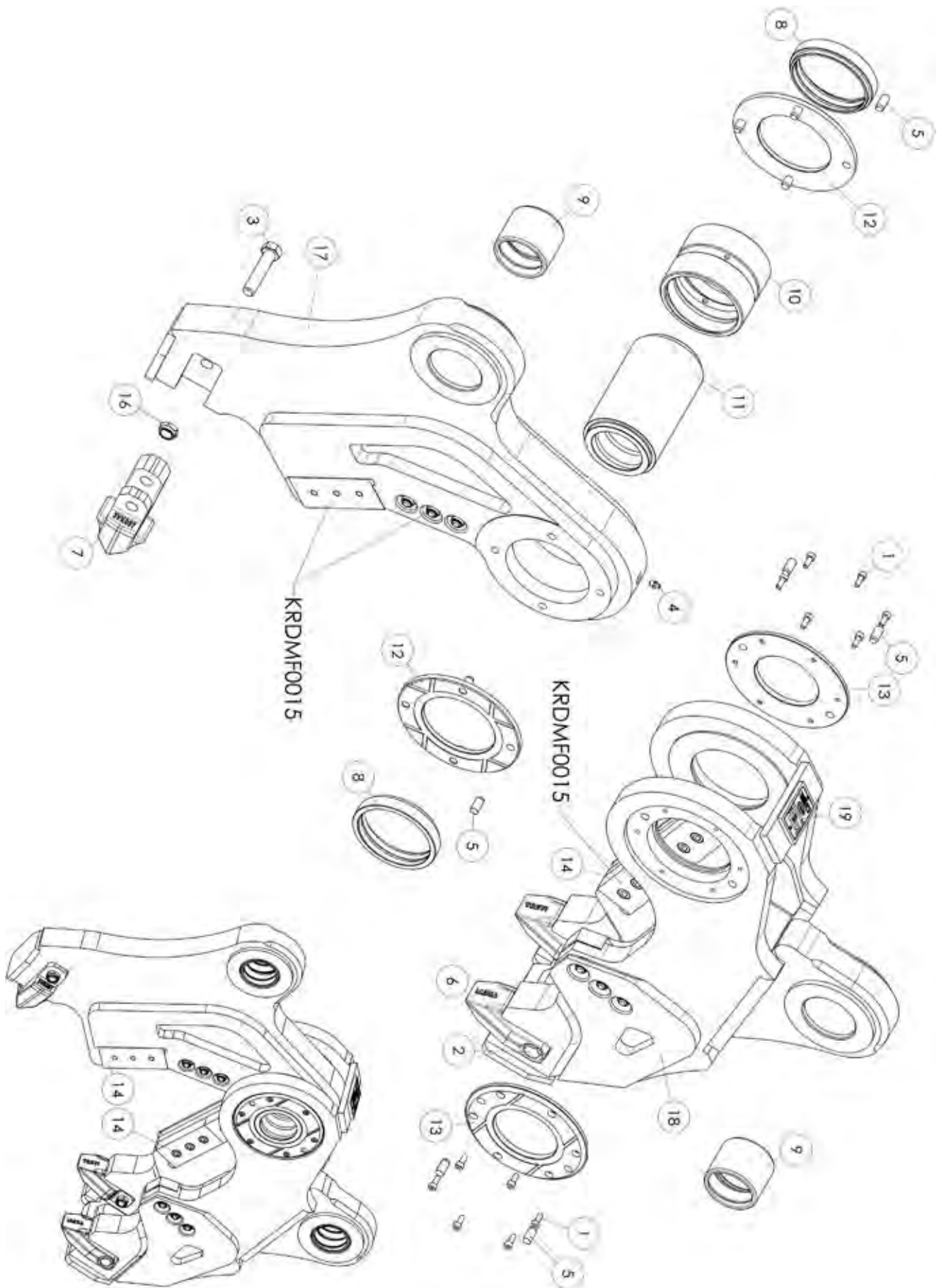
8.3. ГИДРОНОЖНИЦЫ DELTA MF 15 PULVERIZER



Гидравлические ножницы Delta MF

№ п/п	Кол-во	Описание	Код
1	12	Винт м8х20 кл.п. 8.8	BA01A0248
2	6	Винт м14х60 кл.п. 10.9	BA01B0436
3	8	Винт м18х80 кл.п. 10.9	BA01G0555
4	6	Гайка самоконтрящаяся м14	BA10L0007
5	1	Маслѐнка м10х1	BA15A0004
6	12	Палец Ø14х30	BA18AZ030
7	8	Взаимозаменяемые зубы	BDZBT0005
8	2	Втулка	F20070049
9	2	Втулка	F20070050
10	1	Втулка	F20070051
11	1	Втулка	F20520017
12	2	Кольцо упорное	F50030005
13	2	Кольцо упорное	F60000332
14	8	Гайка самоконтрящаяся м18	LC0000002
15	1	Челюсть Левая	LDMF00088
16	1	Челюсть Правая	LDMF00089
17	2	Нож	LTC000005

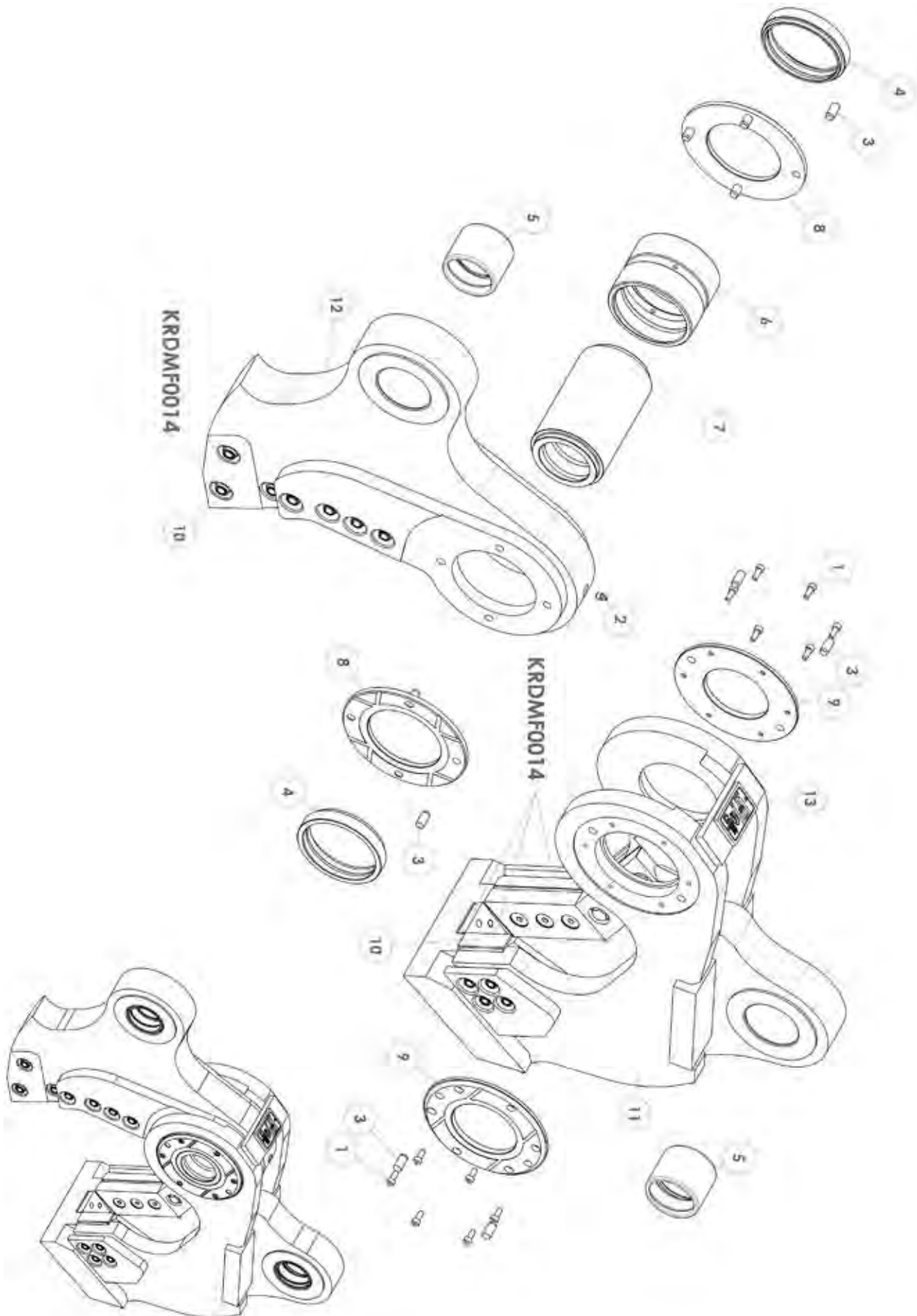
8.4. ГИДРОНОЖНИЦЫ DELTA MF 15 COMBI CUTTER



Гидравлические ножницы Delta MF

№ п/п	Кол-во	Описание	Код
1	12	Винт м8х20 кл.п. 8.8	BA01A0248
2	2	Винт м18х80 кл.п. 10.9	BA01G0555
3	1	Винт м20х90 кл.п. 10.9	BA01G0617
4	1	Маслёнка м10х1	BA15A0004
5	12	Палец Ø14х30	BA18AZ030
6	2	Взаимозаменяемые зубы	BDZBT0005
7	1	Взаимозаменяемые зубы	BDZBT0007
8	2	Втулка	F20070049
9	2	Втулка	F20070050
10	1	Втулка	F20070051
11	1	Втулка	F20520017
12	2	Кольцо упорное	F50030005
13	2	Кольцо упорное	F60000332
14	1	Набор ножей	KRDMF0015
15	2	Гайка самоконтрящаяся М18	LC0000002
16	1	Гайка самоконтрящаяся М20	LC0000043
17	1	Челюсть левая	LDMF00111
18	1	Челюсть правая	LDMF00115
19	1	Шильд	MAT000004

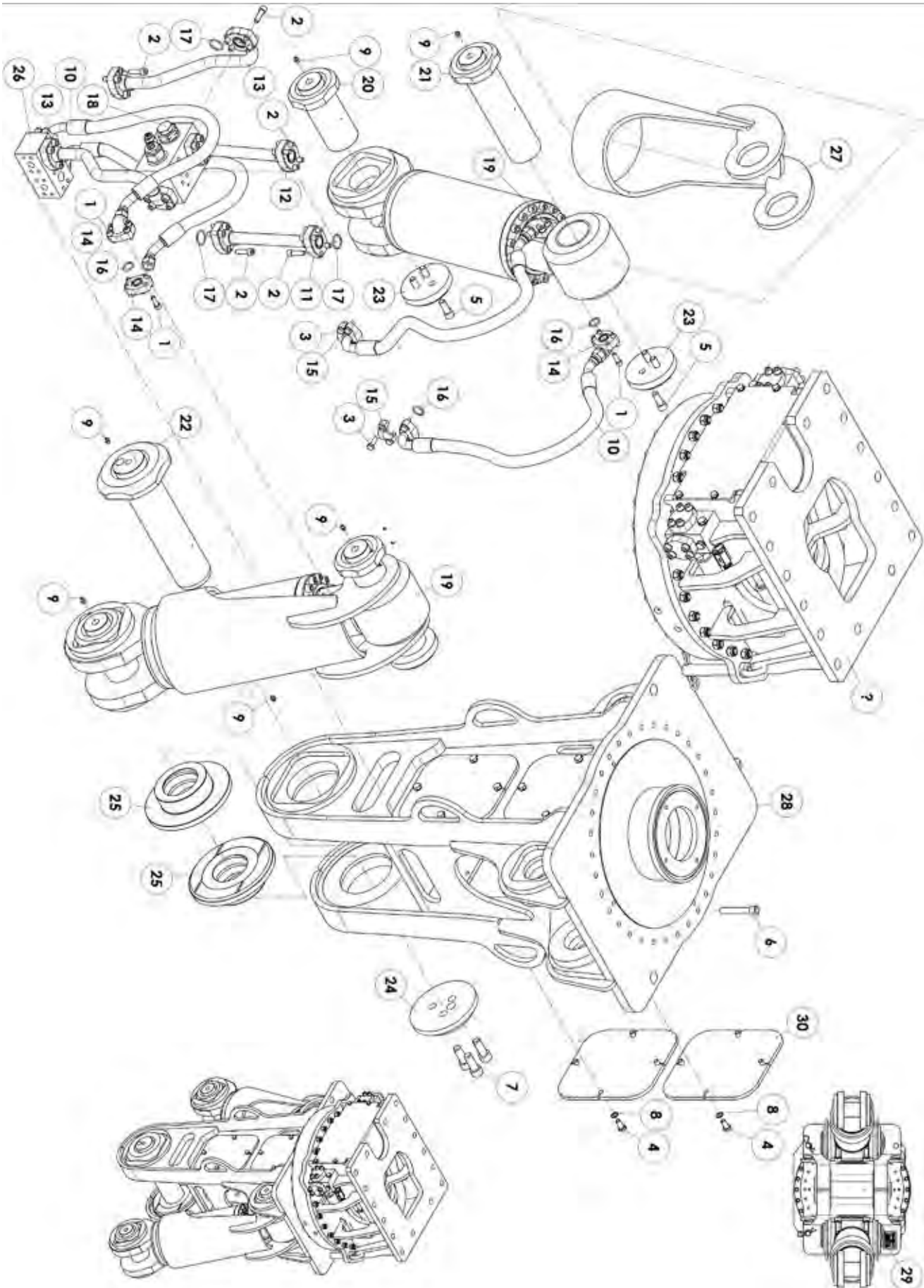
8.5. ГИДРОНОЖНИЦЫ DELTA MF 15 SCRAP SHEAR



Гидравлические ножницы Delta MF

№ п/п	Кол-во	Описание	Код
1	12	Винт м8х20 кл.п. 8.8	BA01A0248
2	1	Маслёнка м10х1	BA15A0004
3	12	Палец Ø14х30	BA18AZ030
4	2	Втулка	F20070049
5	2	Втулка	F20070050
6	1	Втулка	F20070051
7	1	Втулка	F20520017
8	2	Кольцо упорное	F50030005
9	2	Кольцо упорное	F60000332
10	1	Набор лезвий	KRDMF0014
11	1	Челюсть правая	LDMF00106
12	1	Челюсть левая	LDMF00110
13	1	Шильд	MAT000004

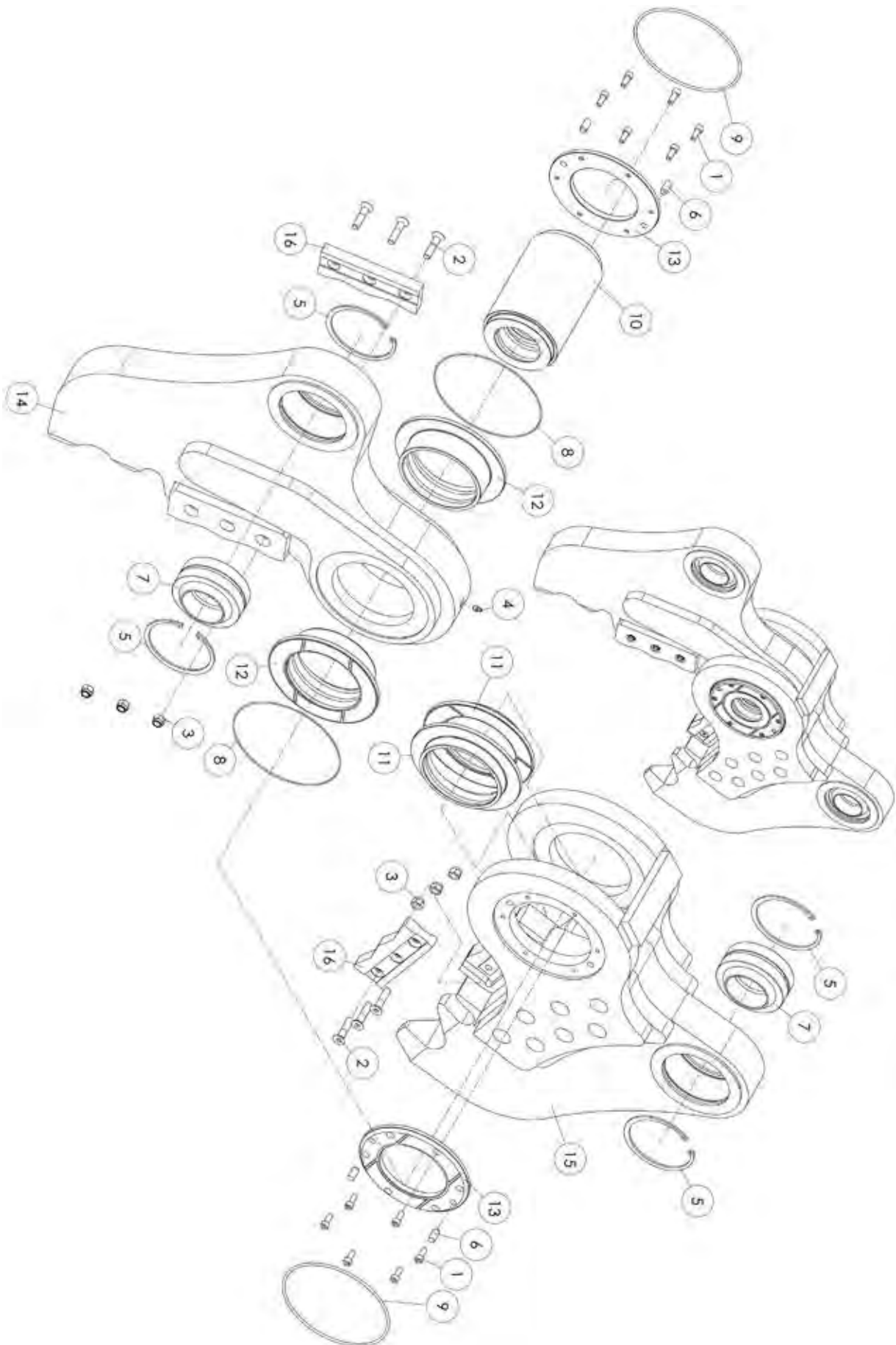
8.6. ГИДРОНОЖНИЦЫ DELTA MF 18 В РАЗОБРАННОМ ВИДЕ



Гидравлические ножницы Delta MF

№ п/п	Кол-во	Описание	Код
1	16	Винт м10х30 кл.п. 8.8	BA01A0310
2	32	Винт м12х40 кл.п. 8.8	BA01A0372
3	16	Винт м10х30 кл.п. 8.8	BA01F0311
4	16	Винт м12х25 кл.п. 8.8	BA01F0370
5	12	Винт м16х40 кл.п. 8.8	BA01H0492
6	32	Винт м16х100 кл.п. 8.8	BA01H0502
7	3	Винт м20х50 кл.п. 8.8	BA01H0614
8	16	Шайба гровер	BA13N0008
9	6	Маслёнка м10х1	BA15A0004
10	4	РВД 3/4" д=1080	BB0100137
11	1	РВД 1"	BB0300006
12	1	РВД 1"	BB0300007
13	2	РВД	BB0300008
14	4	Флянец (0:90) JIC 3/4"- 1"1/16	BB05LBJ03
15	8	Полуфлянец 3/4"	BB05SB002
16	8	Кольцо уплотнительное 3/4"	BB11S0014
17	8	Кольцо уплотнительное 1"	BB11S0016
18	1	Клапан ускорительный	BB4000020
19	2	Цилиндр	CILID0031
20	2	Палец в сборе Ø90	F10200059
21	2	Палец в сборе Ø90	F10200060
22	1	Палец в сборе Ø100	F10200061
23	4	Стопор пальца	F20460016
24	1	Стопор пальца	F20460017
25	2	Втулка	F20520008
26	1	Распределитель гидравлический 1'-3/4"	F40000009
27	2	Крышка цилиндра	GSDMF0002
28	1	Корпус MF18	LDMF00001
29	1	Шильд	MAT000003
30	4	Крышка	PPDR00054
31	1	Место крепления ротора	ZSR002AA

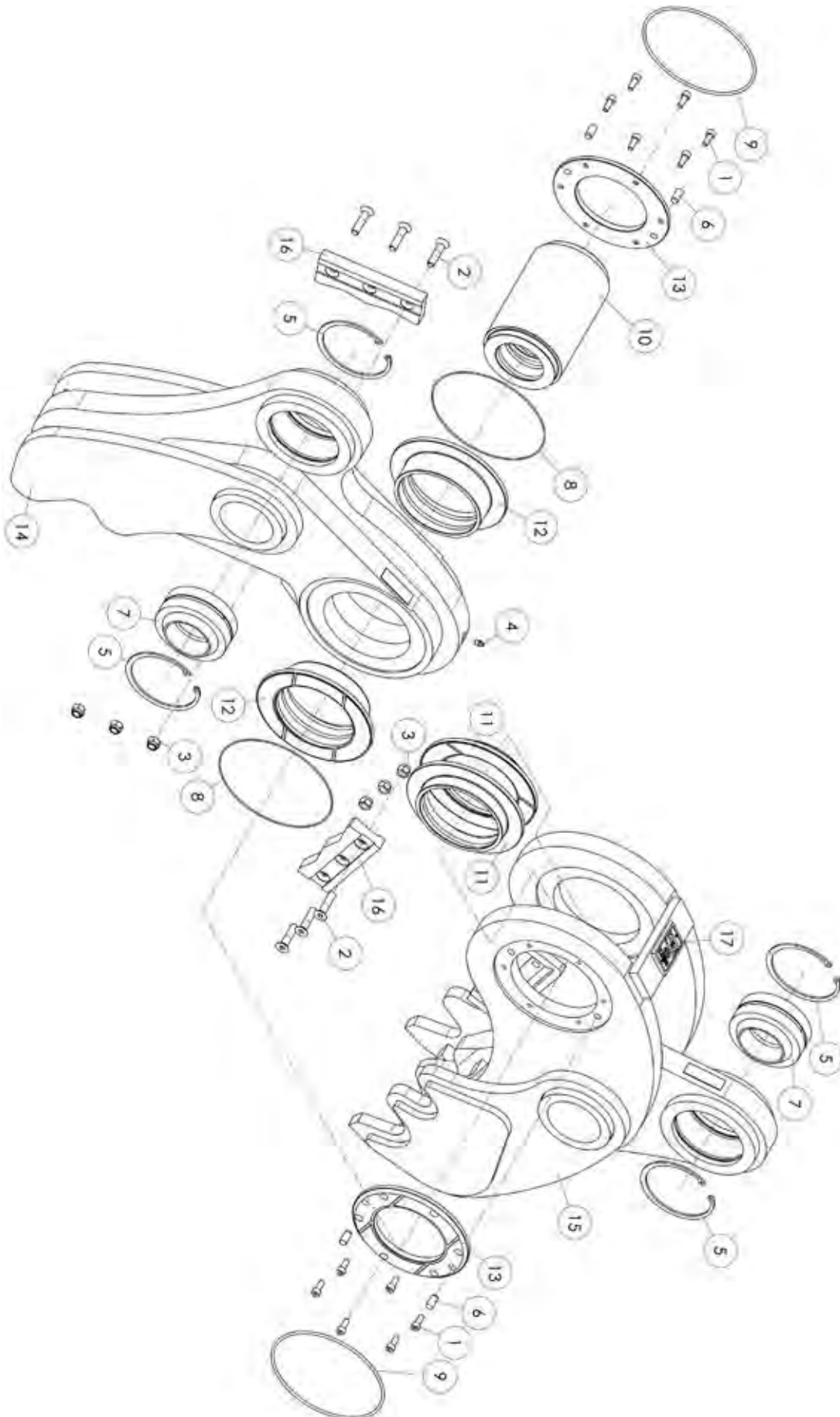
8.7. ГИДРОНОЖНИЦЫ DELTA MF 18 CRUSHER



Гидравлические ножницы Delta MF

№ п/п	Кол-во	Описание	Код
1	12	Винт м10х25 кл.п. 8.8	BA01A0309
2	6	Винт м14х60 кл.п. 10.9	BA01B0436
3	6	Гайка самоконтрящаяся м14	BA10L0007
4	1	Маслёнка м10х1	BA15A0004
5	4	Кольцо стопорное Ø150	BA17D0119
6	4	Палец Ø14х30	BA18AZ030
7	2	Втулка	BA20D0013
8	2	Кольцо уплотнительное Ø234.62	BB11V0008
9	2	Кольцо уплотнительное Ø227.90	BB11V0009
10	1	Втулка	F20520009
11	2	Втулка	F20520010
12	2	Втулка	F20520011
13	2	Кольцо упорное	F60000024
14	1	Челюсть левая	LDMF00018
15	1	Челюсть правая	LDMF00019
16	2	Нож	LTC000003

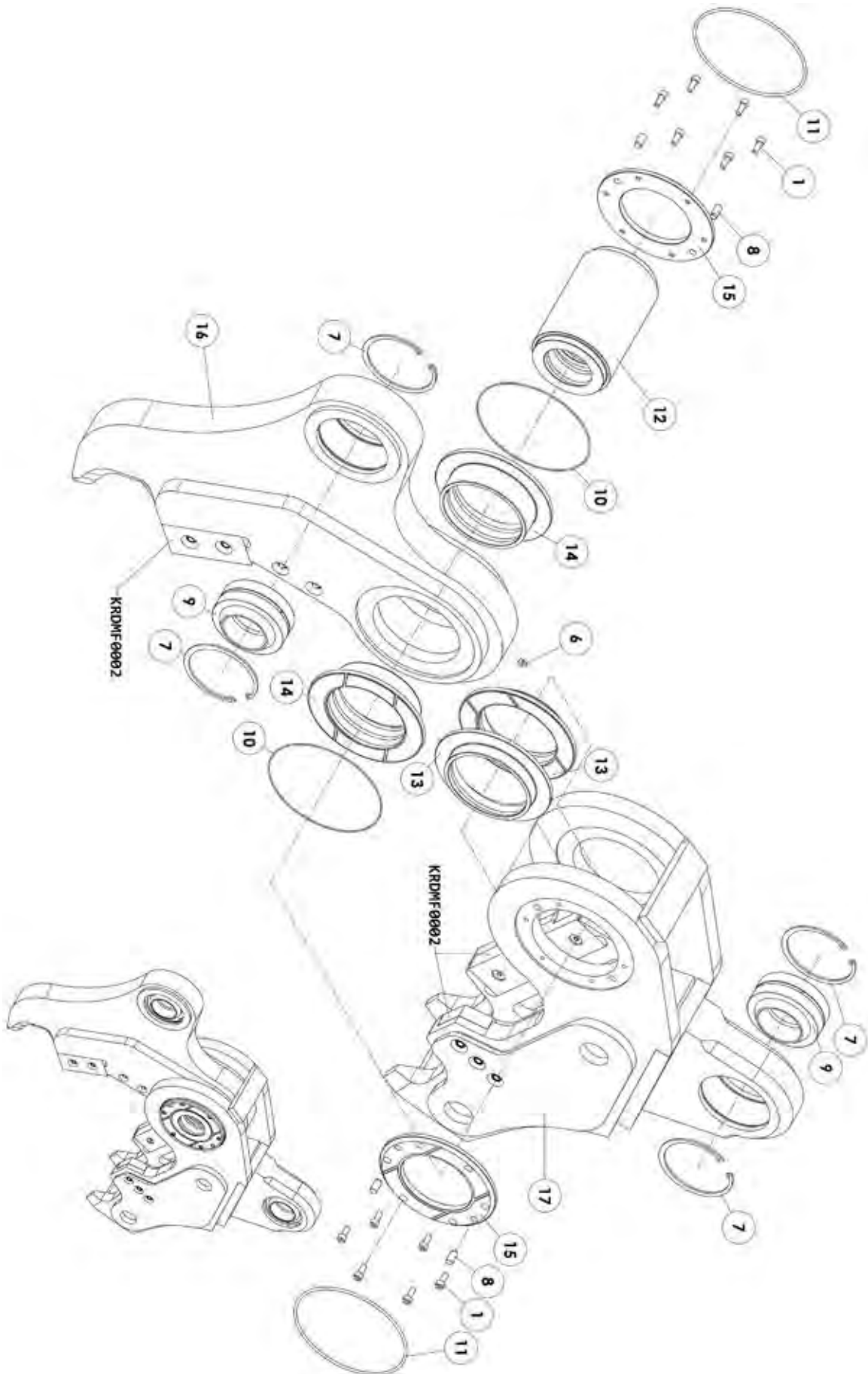
8.8. ГИДРОНОЖНИЦЫ DELTA MF 18 PULVERIZER



Гидравлические ножницы Delta MF

№ п/п	Кол-во	Описание	Код
1	12	Винт м10х25 кл.п. 8.8	BA01A0309
2	6	Винт м14х60 кл.п. 10.9	BA01B0436
3	6	Гайка самоконтрящаяся м14	BA10L0007
4	1	Маслёнка м10х1	BA15A0004
5	4	Кольцо стопорное Ø150	BA17D0119
6	4	Палец Ø14х30	BA18AZ030
7	2	Втулка	BA20D0013
8	2	Кольцо уплотнительное Ø234.62	BB11V0008
9	2	Кольцо уплотнительное Ø227.90	BB11V0009
10	1	Втулка	F20520009
11	2	Втулка	F20520010
12	2	Втулка	F20520011
13	2	Кольцо упорное	F60000024
14	1	Челюсть левая	LDMF00002
15	1	Челюсть правая	LDMF00003
16	2	Нож	LTC000003
17	1	Шильд	MAT000004

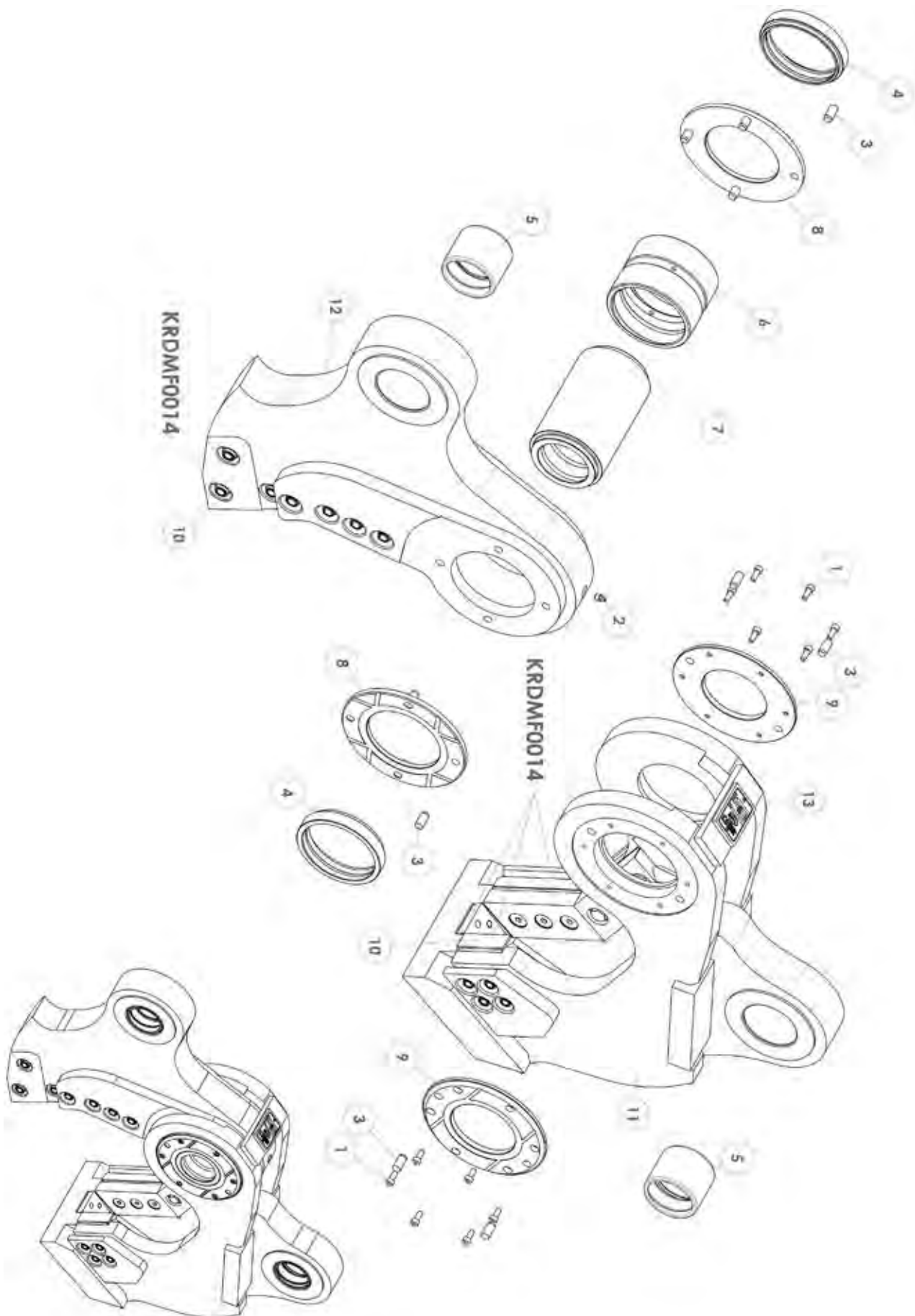
8.9. ГИДРОНОЖНИЦЫ DELTA MF 18 COMBI CUTTER



Гидравлические ножницы Delta MF

№ п/п	Кол-во	Описание	Код
1	12	Винт м10х25 кл.п. 8.8	BA01A0309
2	7	Винт м14х60 кл.п. 10.9	BA01B0436
3	4	Винт м14х110 кл.п. 10.9	BA01B0441
4	4	Гайка самоконтрящаяся М14	BA10L0007
5	7	Гайка самоконтрящаяся М14	BA10N0007
6	1	Маслёнка м10х1	BA15A0004
7	4	Кольцо стопорное Ø150	BA17D0119
8	4	Палец Ø14х30	BA18AZ030
9	2	Втулка	BA20D0013
10	2	Кольцо уплотнительное Ø 234,62	BB11V0008
11	2	Кольцо уплотнительное Ø 227.9	BB11V0009
12	1	Втулка	F20520009
13	2	Втулка	F20520010
14	2	Втулка	F20520011
15	2	Кольцо упорное	F60000024
16	1	Челюсть левая	LDMF00020
17	1	Челюсть правая	LDMF00023
18	4	Лезвие	LTL000030
19	1	Лезвие	LTL000031
20	1	Лезвие	LTL000032
21	6	Проставка	PM0000045
22	1	Проставка	PM0000046

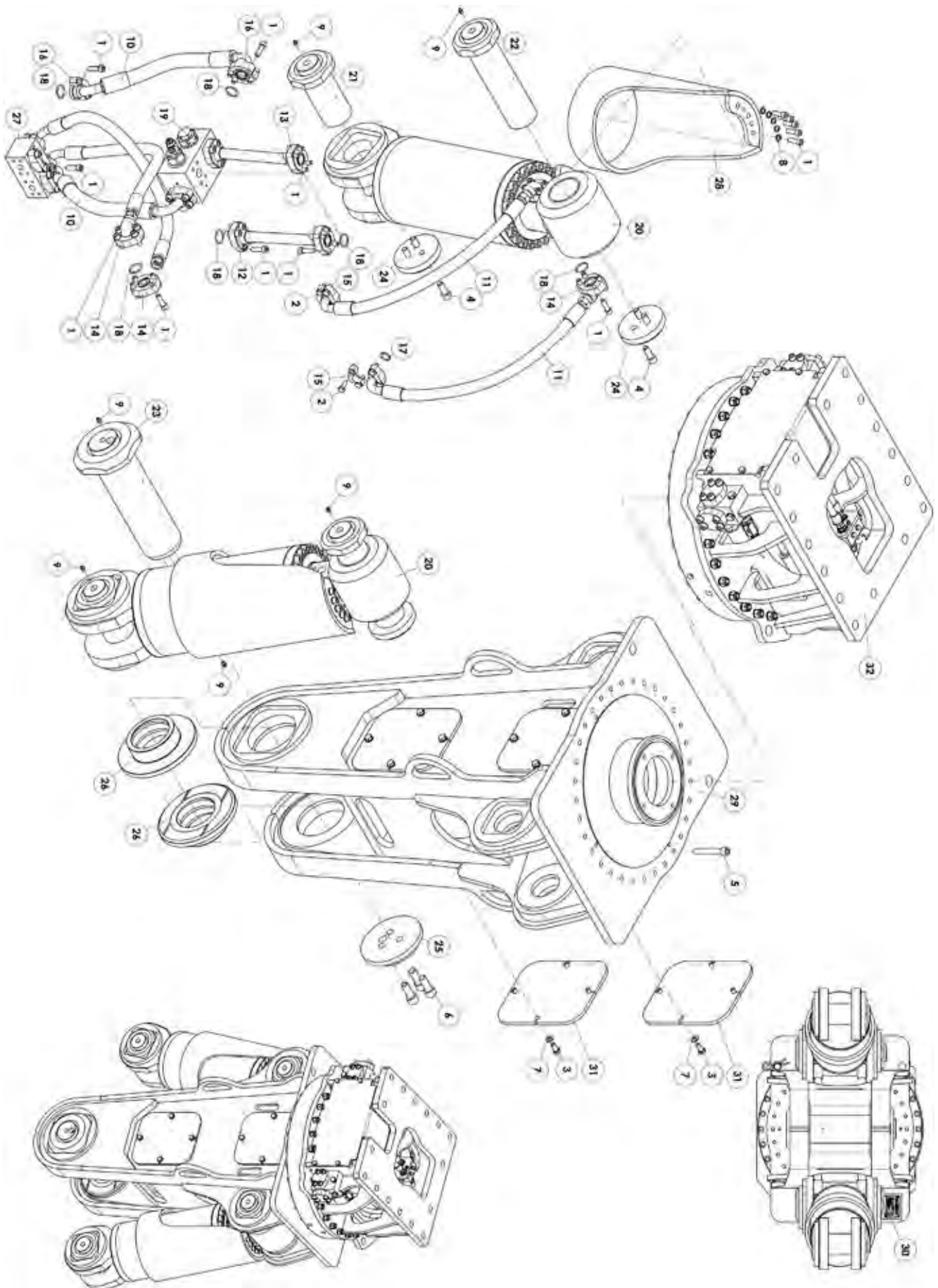
8.10. ГИДРОНОЖНИЦЫ DELTA MF 18 SCRAP SHEAR



Гидравлические ножницы Delta MF

№ п/п	Кол-во	Описание	Код
1	12	Винт м10х25 кл.п. 8.8	BA01A0309
2	2	Винт м14х60 кл.п. 10.9	BA01B0436
3	2	Винт м14х70 кл.п. 10.9	BA01B0437
4	6	Винт м14х90 кл.п. 10.9	BA01B0439
5	4	Винт м14х110 кл.п. 10.9	BA01B0441
6	14	Гайка самоконтрящаяся М14	BA10L0007
7	1	Маслёнка м10х1	BA15A0004
8	4	Кольцо стопорное Ø150	BA17D0119
9	4	Палец Ø14х30	BA18AZ030
10	2	Втулка	BA20D0013
11	2	Кольцо уплотнительное Ø234.62	BB11V0008
12	2	Кольцо уплотнительное Ø227.90	BB11V0009
13	1	Втулка	F20520009
14	2	Втулка	F20520010
15	2	Втулка	F20520011
16	2	Кольцо упорное	F60000024
17	1	Челюсть левая	LDMF00004
18	1	Челюсть правая	LDMF00008
19	2	Лезвие	LTL000021
20	1	Лезвие	LTL000022
21	2	Лезвие	LTL000023
22	1	Лезвие	LTL000024
23	1	Шильд	MAT000004
24	2	Проставка	PM0000037
25	2	Проставка	PM0000038
26	1	Проставка	PM0000039

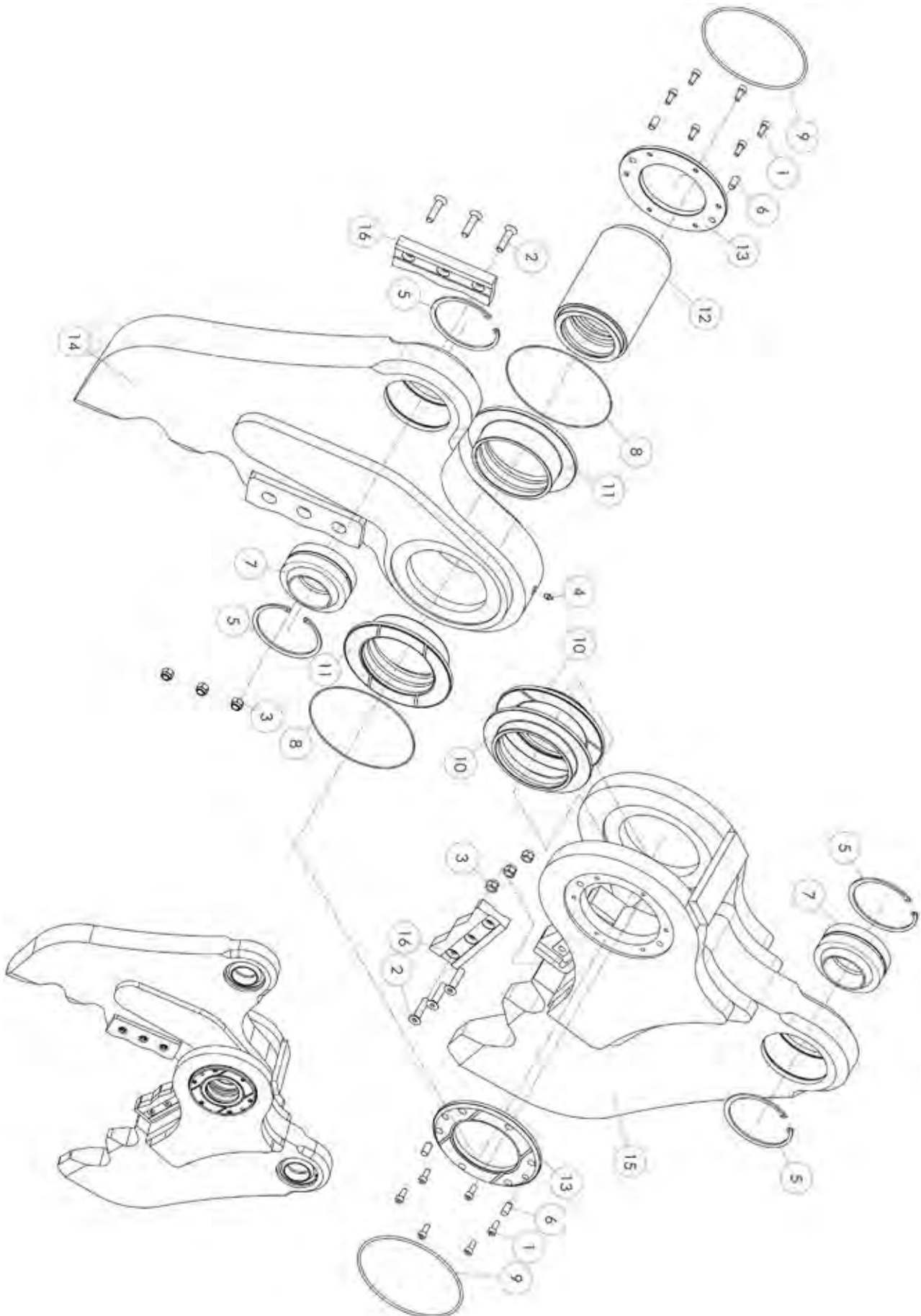
8.11. ГИДРОНОЖНИЦЫ DELTA MF 25 В РАЗОБРАННОМ ВИДЕ



Гидравлические ножницы Delta MF

№ п/п	Кол-во	Описание	Код
1	58	Винт M12x40 кл.п. 8.8	BA01A0372
2	16	Винт M10x30 кл.п. 8.8	BA01F0311
3	16	Винт M12x25 кл.п. 8.8	BA01F0370
4	12	Винт M16x40 кл.п. 10.9	BA01H0492
5	32	Винт M16x100 кл.п. 10.9	BA01H0502
6	3	Винт M20x50 кл.п. 10.10	BA01H0614
7	16	Шайба гровер M12	BA13B0008
8	10	Шайба гровер M12	BA13N0008
9	6	Маслёнка M10x1	BA15A0004
10	2	РВД G 1" , D=590	BB0100139
11	4	РВД G 3/4", D=810	BB0100140
12	1	РВД G 1"	BB0300006
13	1	РВД G 1"	BB0300007
14	4	Адаптер JIC 1"- 1 1/16" (0:90)	BB05LBJ07
15	8	Полуфланец 3/4"	BB05SB002
16	8	Полуфланец 1"	BB05SB003
17	4	Кольцо уплотнительное 3/4"	BB11S0014
18	12	Кольцо уплотнительное 1"	BB11S0016
19	1	Клапан ускорительный	BB4000020
20	2	Цилиндр гидравлический	CILID0029
21	2	Палец в сборе Ø90	F10200059
22	2	Палец в сборе Ø90	F10200060
23	1	Палец в сборе Ø120	F10200062
24	4	Стопор пальца	F20460016
25	1	Стопор пальца	F20460017
26	2	Втулка	F20520012
27	1	Распределитель гидравлический 1"- 3/4"	F40000009
28	2	Крышка цилиндра	GSDMF0010
29	1	Корпус MF25	LDMF00009
30	1	Шильд	MAT000003
31	4	Крышка	PPDR00054
32	1	Место крепления ротора	ZSR025AA

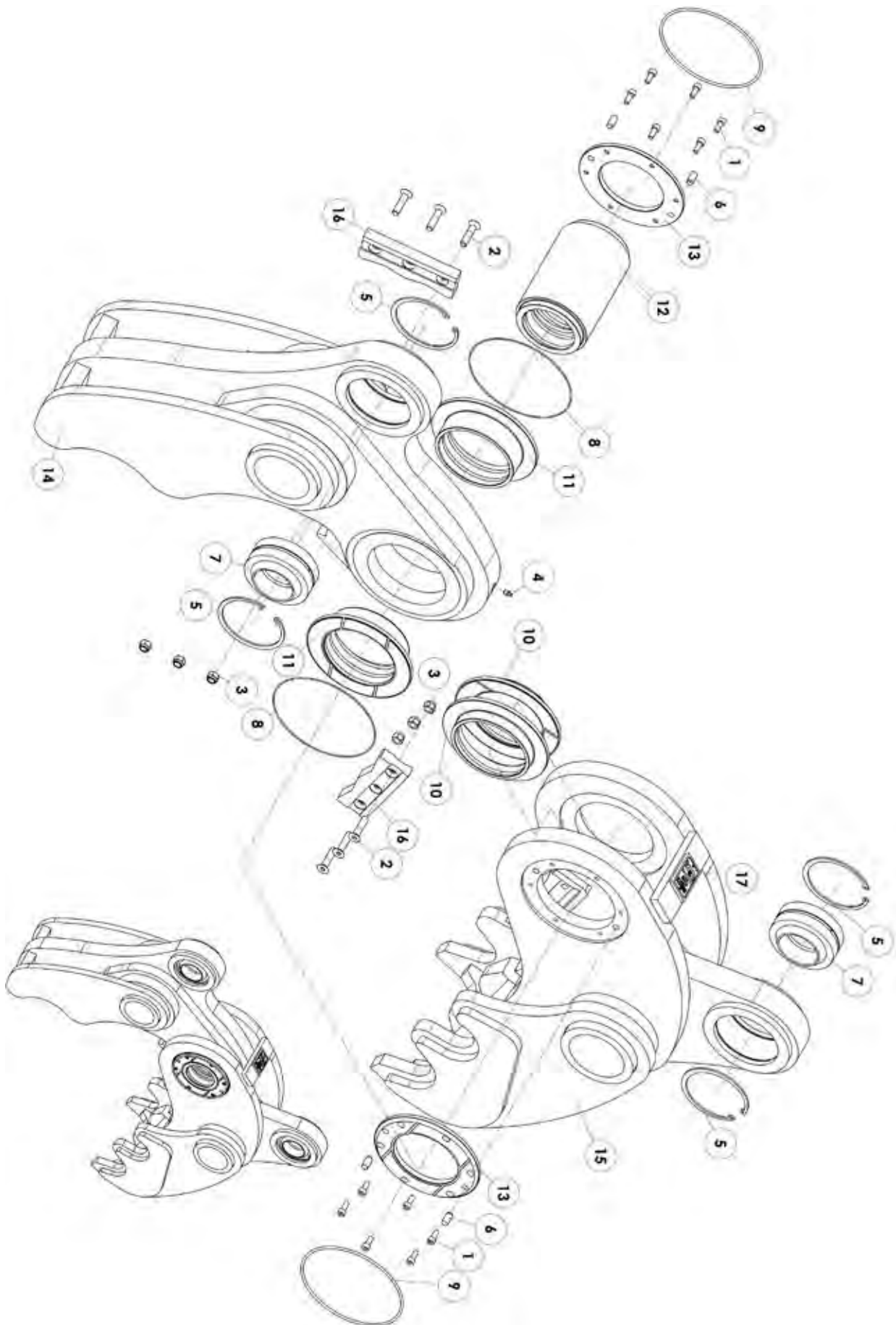
8.12. ГИДРОНОЖНИЦЫ DELTA MF 25 CRUSHER



Гидравлические ножницы Delta MF

№ п/п	Кол-во	Описание	Код
1	12	Винт м10х25 кл.п. 8.8	BA01A0309
2	6	Винт м14х60 кл.п. 10.9	BA01B0436
3	6	Гайка самоконтрящаяся М14	BA10L0007
4	1	Маслёнка м10х1	BA15A0004
5	4	Кольцо стопорное Ø150	BA17D0119
6	4	Палец Ø14х30	BA18AZ030
7	2	Втулка	BA20D0013
8	2	Кольцо уплотнительное Ø 234,62	BB11V0008
9	2	Кольцо уплотнительное Ø 227.9	BB11V0009
10	2	Втулка	F20520010
11	2	Втулка	F20520011
12	1	Втулка	F20520013
13	2	Кольцо упорное	F60000024
14	1	Челюсть левая	LDMF00043
15	1	Челюсть правая	LDMF00044
16	2	Нож	LTC000003

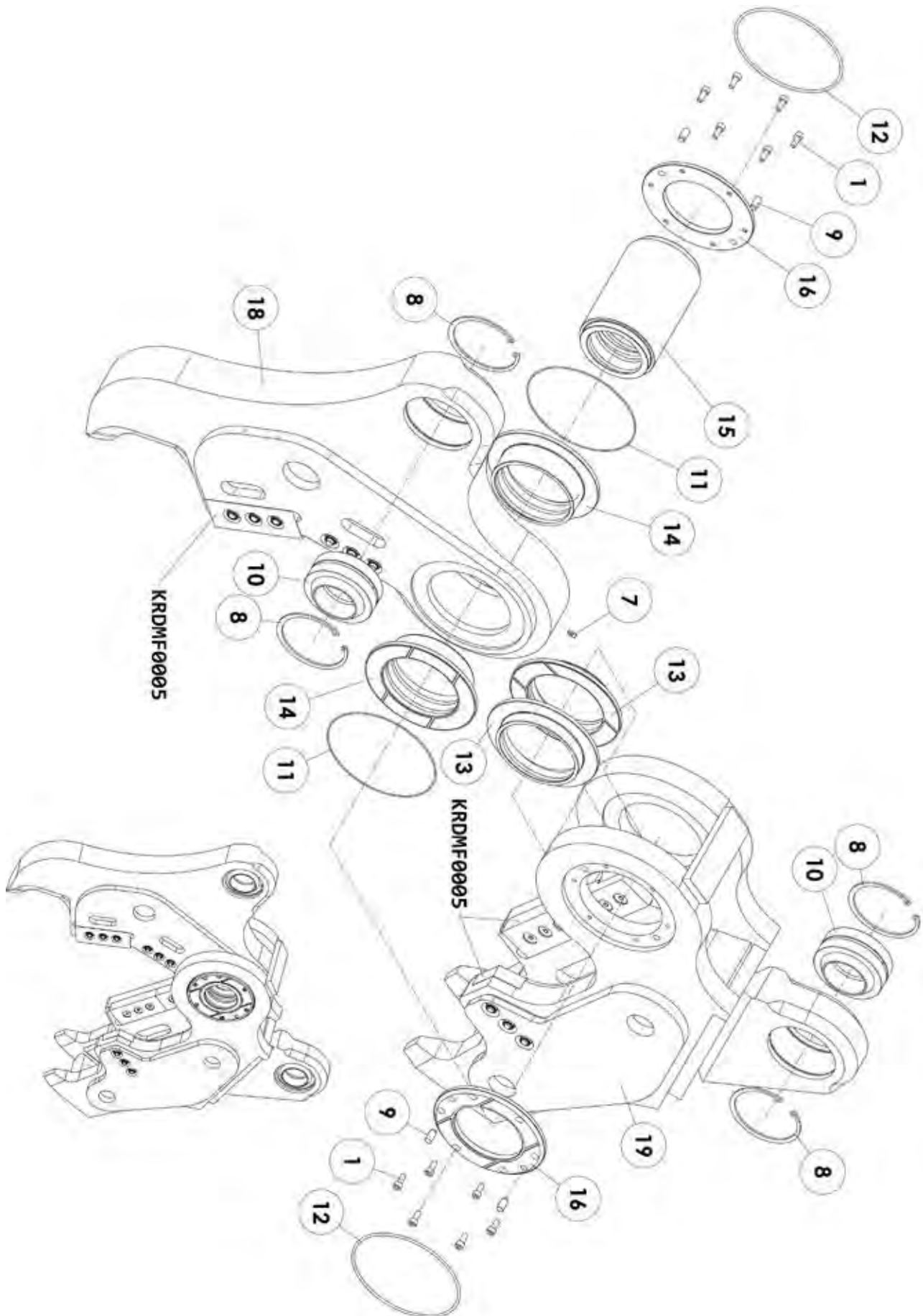
8.13. ГИДРОНОЖНИЦЫ DELTA MF 25 PULVERIZER



Гидравлические ножницы Delta MF

№ п/п	Кол-во	Описание	Код
1	12	Винт м10х25 кл.п. 8.8	BA01A0309
2	6	Винт м14х60 кл.п. 10.9	BA01B0436
3	6	Гайка самоконтрящаяся М14	BA10L0007
4	1	Маслёнка м10х1	BA15A0004
5	4	Кольцо стопорное Ø150	BA17D0119
6	4	Палец Ø14х30	BA18AZ030
7	2	Втулка	BA20D0013
8	2	Кольцо уплотнительное Ø 234,62	BB11V0008
9	2	Кольцо уплотнительное Ø 227.9	BB11V0009
10	2	Втулка	F20520010
11	2	Втулка	F20520011
12	1	Втулка	F20520013
13	2	Кольцо упорное	F60000024
14	1	Челюсть левая	LDMF00011
15	1	Челюсть правая	LDMF00012
16	2	Нож	LTC000003
17	1	Шильд	MAT000004

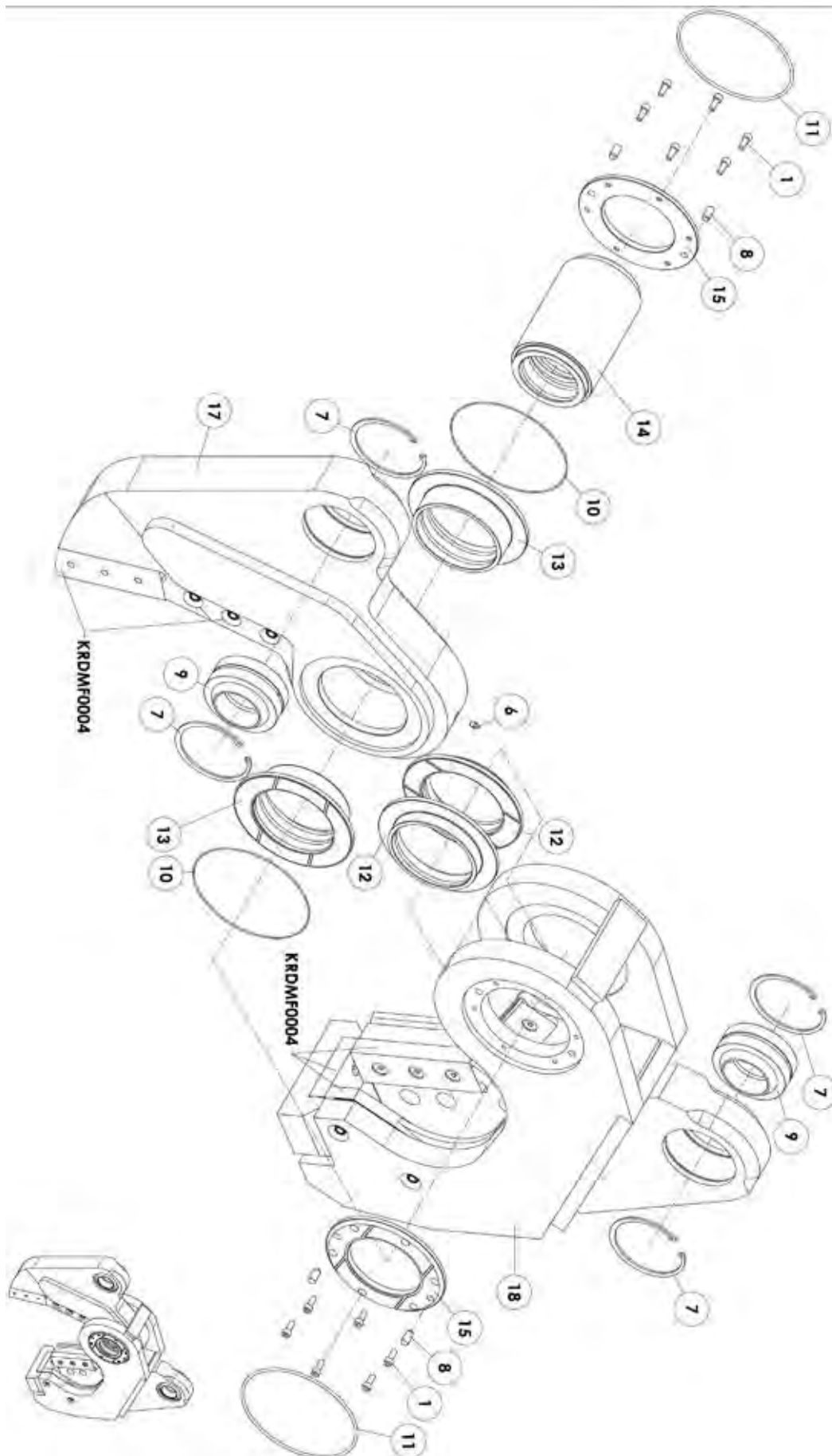
8.14. ГИДРОНОЖНИЦЫ DELTA MF 25 COMBI CUTTER



Гидравлические ножницы Delta MF

№ п/п	Кол-во	Описание	Код
1	12	Винт м10х25 кл.п. 8.8	BA01A0309
2	6	Винт м16х70 кл.п. 10.9	BA01B0497
3	3	Винт м16х80 кл.п. 10.9	BA01B0498
4	3	Винт м16х120 кл.п. 10.10	BA01B0502
5	9	Гайка самоконтрящаяся М16	BA10L0008
6	6	Гайка самоконтрящаяся М16	BA10N0008
7	1	Маслёнка м10х1	BA15A0004
8	4	Кольцо стопорное Ø150	BA17D0119
9	4	Палец Ø14х30	BA18AZ030
10	2	Втулка	BA20D0013
11	2	Кольцо уплотнительное Ø 234,62	BB11V0008
12	2	Кольцо уплотнительное Ø2279	BB11V0009
13	2	Втулка	F20520010
14	2	Втулка	F20520011
15	1	Втулка	F20520013
16	2	Кольцо упорное	F60000024
17	3	Болт м16х115	LC0000044
18	1	Челюсть левая	LDMF00033
19	1	Челюсть правая	LDMF00034
20	4	Лезвие	LTL000051
21	1	Лезвие	LTL000052
22	1	Лезвие	LTL000053
23	1	Проставка	PM0000046
24	3	Проставка	PM0000073

8.15. ГИДРОНОЖНИЦЫ DELTA MF 25 SCRAP SHEAR



Гидравлические ножницы Delta MF

№ п/п	Кол-во	Описание	Код
1	12	Винт м10х25 кл.п. 8.8	BA01A0309
2	4	Винт м16х70 кл.п. 10.9	BA01B0497
3	3	Винт м16х80 кл.п. 10.9	BA01B0498
4	6	Винт м16х100 кл.п. 10.10	BA01B0500
5	13	Гайка самоконтрящаяся М16	BA10L0008
6	1	Маслёнка м10х1	BA15A0004
7	4	Кольцо стопорное Ø150	BA17D0119
8	4	Палец Ø14х30	BA18AZ030
9	2	Втулка	BA20D0013
10	2	Кольцо уплотнительное Ø 234,62	BB11V0008
11	2	Кольцо уплотнительное Ø 227.9	BB11V0009
12	2	Втулка	F20520010
13	2	Втулка	F20520011
14	1	Втулка	F20520013
15	2	Кольцо упорное	F60000024
16	3	Болт м16х90 длина резьбы=87	LC0000037
17	1	Челюсть левая	LDMF00013
18	1	Челюсть правая	LDMF00017
19	3	Лезвие	LTL000025
20	1	Лезвие	LTL000026
21	1	Лезвие	LTL000027
22	1	Лезвие фронтальное	LTL000028
23	1	Лезвие боковое	LTL000029
24	2	Проставка	PM0000038
25	2	Проставка	PM0000039
26	3	Проставка	PM0000043

115583, Москва
Каширское шоссе, д. 65
т/ф: (495) 727-40-69

www.tradicia-k.ru
mail@tradicia-k.ru