



Инструкция по эксплуатации вибротрамбовки IMPULSE V-100

Цель настоящего руководства по эксплуатации – предоставить информацию по правилам безопасной эксплуатации оборудования. Перед использованием оборудования необходимо внимательно ознакомиться с настоящей инструкцией.

Информация по описываемому оборудованию составлена по состоянию на момент его производства. Изготовитель оставляет за собой право вносить изменения в конструкцию без предварительного уведомления.

Ответственность за доведение до персонала, эксплуатирующего и обслуживающего вибротрамбовку, надлежащей информации по безопасности эксплуатации оборудования лежит на продавце.

1. Назначение вибротрамбовки

Данное руководство содержит информацию о вибротрамбовках Impulse и рекомендации по правильной эксплуатации и техническому обслуживанию оборудования.

Гидравлические вибротрамбовки навешиваются на различные типоразмеры экскаваторов в качестве сменного навесного рабочего оборудования. Они предназначены для проведения планировочных работ, уплотнения различных материалов и подготовки площадок под строительные работы. Вибротрамбовки Impulse подходят для установки на большинство тяжелых экскаваторов для выполнения строительных работ.

В комплект поставки вибротрамбовки входят:

- вибротрамбовка
- рукава высокого давления (РВД)
- сменная подвеска (адаптер) на экскаватор
- руководство по эксплуатации и обслуживанию

Вибротрамбовки наиболее эффективно используются при уплотнении:

- неровностей на дорожных покрытиях
- оснований для фундаментов зданий и сооружений
- почвы, гравия, талых грунтов и т. д.
- неровностей насыпей
- поверхности земли или насыпанной земли при прокладке трубопроводов
- дренажных стоков, а также каменистых поверхностей
- поверхностей после забивания свай, для повышения плотности грунта при проведении строительных работ и др.

Вибротрамбовка легко адаптируется к уклонам поверхности для трамбовки.

2. Техника безопасности во время эксплуатации

Внимательно изучите информацию, изложенную в данном руководстве, которое рекомендуется всегда держать под рукой.

К работе с вибротрамбовкой допускаются только лица изучившие данное руководство и прошедшие соответствующий инструктаж для работы на экскаваторе (машинист экскаватора).

Необходимо соблюдать также меры безопасности, изложенные в инструкции по эксплуатации экскаватора.

Неправильное использование строительной техники может привести к нанесению тяжелых увечий и опасно для жизни.

Запрещается применение вибротрамбовок для иных операций, кроме работ, предусмотренных в разделе 1 (Назначение).

▲ ОПАСНОСТЬ

- Небрежное обращение с устройством может привести к несчастным случаям с нанесением тяжелых травм вплоть до летального исхода.

Техническому и обслуживающему персоналу рекомендуется внимательно изучить настоящее руководство до проведения регламентных работ с вибротрамбовками.

Персонал, допущенный к работе с вибротрамбовками обязан периодически заново просматривать данное руководство для того, чтобы быть уверенным во владении информацией по мерам безопасности в полном объеме.

В случае утери или порчи руководства необходимо обратиться в ООО Компания «Традиция-К» и заказать новый экземпляр.

Следует обращать внимание, чтобы техническая документация (руководство) при передаче или перевозке оборудования не находилась отдельно от него.

При применении вибротрамбовок необходимо руководствоваться требованиями и правилами СНиП «Техника безопасности в строительстве» или требованиями, установленными в стране – месте проведения работ.

Как известно, любая строительная площадка потенциально опасна, поэтому при работе необходимо соблюдать постоянную концентрацию и внимание.

На стройплощадках обычно довольно высокий уровень шума, поэтому не следует всецело полагаться на голосовые команды. Плохая связь может привести к несчастным случаям.

Если в работе задействовано несколько человек, убедитесь, что они понимают сигналы, подаваемые при помощи жестов. Не позволяйте людям близко подходить к работающей технике и всегда информируйте о планируемых вами действиях.

▲ ОПАСНОСТЬ

- Во время работы не допускается нахождение людей ближе 10 м от вибротрамбовки.

При проведении работ в общественных местах или в условиях ограниченной видимости необходимо поставить ограждения, чтобы ограничить доступ людей на строительный участок. В случае, если ограждение отсутствует, необходимо выделить специальную зону для работы экскаваторов в целях обеспечения безопасности.

При использовании вибротрамбовки, опоры экскаватора должны быть хорошо зафиксированы на поверхности, поскольку вес данного устройства значительно превышает вес обычного ковша.

Запрещается превышать пределы рабочих возможностей вибротрамбовок во избежание травматизма и возникновения опасных ситуаций.

Также запрещается улучшать технические характеристики оборудования путем несертифицированных модификаций. Использование вибротрамбовок, имеющих дефекты, может привести к травмам оператора техники, а также других рабочих.

Запрещается эксплуатация неисправных вибротрамбовок или оборудования с отсутствующими деталями.

В случае появления каких-либо вопросов касательно вибротрамбовок, или непонятной информации в данном руководстве обращайтесь в ООО Компанию «Традиция-К».

3. Подключение и подготовка к работе

До начала эксплуатации следует убедиться, что все необходимые регламентные работы по техническому обслуживанию проведены в полном объеме.

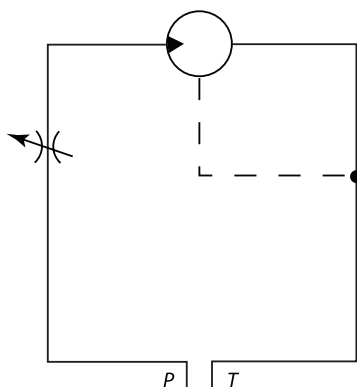
▲ УВЕДОМЛЕНИЕ

Настройка подводящей линии: расход рабочей жидкости – 140–160 л/мин, давление 130–170 Атм.

Требуется неукоснительно соблюдать все требования техники безопасности при выполнении монтажных работ на рабочей площадке.

Монтаж вибротрамбовки на экскаватор осуществляется с помощью адаптера (переходной плиты). При установке следует располагать трамбовку таким образом, чтобы штуцера подключения были направлены в сторону базовой машины.

Для облегчения монтажа сверьтесь с приложенной схемой.



Запрещается эксплуатация не полностью смонтированного оборудования, а также проведение работ при аномально высоких или низких температурах окружающей среды.

Для работы вибротрамбовки необходимо наличие на экскаваторе свободной, неиспользуемой гидравлической линии. При необходимости в комплект поставки входит и должна быть установлена дополнительная секция гидрораспределителя.

Во избежание попадания грязи и абразивных частиц во внутренние полости гидромотора, а также потерь гидравлического масла при монтаже, демонтаже рекомендуется дополнительно оборудовать вибротрамбовку быстроразъемными соединениями (БРС).

▲ ПРЕДОСТЕРЕЖЕНИЕ

- При подключении вибротрамбовки, необходимо обратить особое внимание на соответствие расхода и давления гидравлической жидкости, в подводящей линии экскаватора с требуемыми параметрами гидромотора вибротрамбовки. В противном случае высока вероятность поломки вибротрамбовки.

Данные по настройке гидравлических элементов в приложении 1.

4. Эксплуатация

- Убедитесь в том, что все рукава высокого давления подсоединены и плотно затянуты, а слив системы полностью открыт.
- Убедитесь, что параметры расхода и давления отрегулированы в соответствии с техническими требованиями. (прил. 1, табл. 1)
- Запустите гидродвигатель вибротрамбовки. Подведите устройство к поверхности, которую следует уплотнить, и включите режим малой подачи на 10 – 20 сек. Данный промежуток времени может незначительно изменяться, в зависимости от вида участка работ (почва, гравий и т. д.).

▲ ПРЕДОСТЕРЕЖЕНИЕ

Запрещается прижимать вибротрамбовку к уплотняемой поверхности т. к. при этом падает производительность и усиливается износ резиновых амортизаторов.

- Наилучший результат достигается методом применения сначала малой подачи масла, а затем более сильной. Не допускайте слишком сильного, чрезмерного уплотнения.

Поверхность из зернистого материала можно уплотнять до глубины полуметра – метра; для почвенной поверхности глубина трамбования сокращается. Также следует учитывать фактор увлажненности почвы при проведении работ.

При продолжительном перерыве в работе рекомендуется демонтаж вибротрамбовки для предохранения амортизатора от растяжения и разместить ее в зоне свободной от проведения работ.

▲ ПРЕДОСТЕРЕЖЕНИЕ

Запрещается использование вибротрамбовок в стандартной комплектации для работ под водой – это может привести к поломке оборудования.

5. Техническое обслуживание и ремонт

▲ УВЕДОМЛЕНИЕ

Техническое обслуживание изделия необходимо производить в соответствии с инструкцией по эксплуатации.

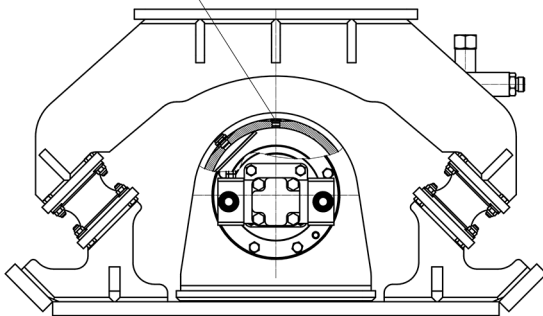
Перед началом работы ежемесячно для всех моделей необходимо:

- проверить амортизаторы подвеса на наличие надрывов и растяжений
- убедиться в отсутствии утечек гидравлической жидкости и при необходимости дотянуть соединения
- убедиться в целостности сварных конструкций, проверить подводящие рукава на наличие потертостей, разрывов и трещин
- проверить затяжку болтовых соединений адаптера и амортизаторов и при необходимости затянуть

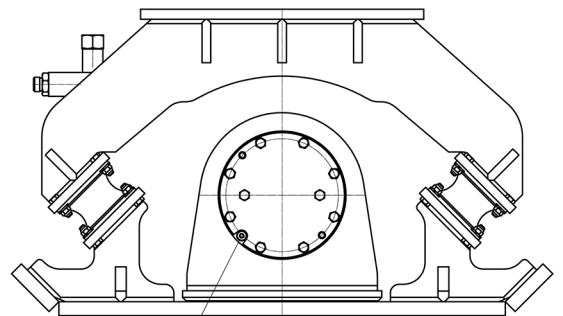
Для Impulse V-100 замена масла в камере вибровозбудителя производится, как минимум, один раз в год.

Заправка и контроль уровня масла показаны на рисунке:

Заправка камеры маслом



Контроль уровня масла



Смазка жидкая – масло трансмиссионное ТАД-17 ГОСТ 23652-79 и аналоги.

Все ремонтные работы и операции по замене агрегатов должны проводиться квалифицированным персоналом.

При затруднениях возникших в процессе замены какого-либо изношенного узла вибротрамбовки, следует проконсультироваться с вашим местным центром технического обслуживания продукции Impulse.

Оператор вибротрамбовки обязан проводить только регламентное техническое обслуживание оборудования, описанное в руководстве.

6. Транспортировка

- Вибротрамбовку можно перевозить любым видом транспорта соответствующего по габаритам и грузоподъемности.
- Погрузка и разгрузка должна осуществляться погрузочными средствами (краном, погрузчиком и т. д.) необходимой грузоподъемностью, после надежного закрепления чалочными приспособлениями, канатом или цепями.
- При погрузке и разгрузке запрещается находиться посторонним лицам в зоне действия погрузочно-разгрузочных машин и механизмов.

7. Хранение

При хранении вибротрамбовки свыше 30 дней:

1. Очистите вибротрамбовку от грязи, камней и т. д.
2. Все окрашенные поверхности должны быть протерты слегка промасленными обтирочными материалами.
3. Выходные отверстия трубопроводов должны быть закрыты технологическими пробками.
4. Все неокрашенные места должны быть покрыты антикоррозионным покрытием.
5. Хранить вибротрамбовку рекомендуется в теплом и сухом помещении.

8. Возможные неисправности и способы их устранения

Неисправность	Возможная причина	Способ устранения неисправности
Стук в вибровозбудителе	Изношены подшипники. Ослаблены крепления болтов к плите	Заменить подшипники. Затянуть крепежные болты с заменой пружинных шайб
Течь масла из под крышек вибровозбудителя	Изношены уплотнения	Заменить уплотнения
Недостаточная частота и амплитуда колебаний	Разрегулирован клапан потока масла. Загрязненное масло	Отрегулировать по штатному показателю. Заменить масло
Рабочая поверхность прыгает или уплотняет не ровно	Слишком твердая поверхность не нуждается в уплотнении. Под рабочей поверхностью имеются инородные твердые предметы (крупные куски камня, ж/б блоки и др.)	Очистить рабочую зону от инородных предметов

Приложение 1

Таблица 1. Технические характеристики вибротрамбовки.

Модель	Усилие трамбования, т	Количество импульсов в мин.	Размер трамбующей плиты, мм	Рабочее давление, атм	Расход масла л/мин	Масса (с подвеской), кг	Объем трамбования, м ³	Масса экскаватора, т
Impulse V 100	9~10	2000	1250x950	130-170	140-160	1050	1,0	14-25

Примечание:

1. Система слива должна быть напрямую подсоединена к масляному баку. Гидравлическое противодействие слива не должно превышать 100 Па.

Таблица 2. Технические характеристики гидродвигателей

Описание	Модель	
	Impulse V 100	
Модель гидродвигателя	M5100-80	
Рабочий объем (см ³ /об)	80	
Тип крепежного фланца	SAE«C» 4-х болтовой	
Размер присоединительных штуцеров	Вход	1"
	Выход	1"
Давление в сливной линии (атм)	7	

Таблица 3. Модели применяемых дросселей

Модель вибротрамбовки	Модель дросселя	Размер присоединительного штуцера	
Impulse V 100	HF2000S	PF 1"	PF 1"

Приложение 2

Установочные подвески (адаптер)

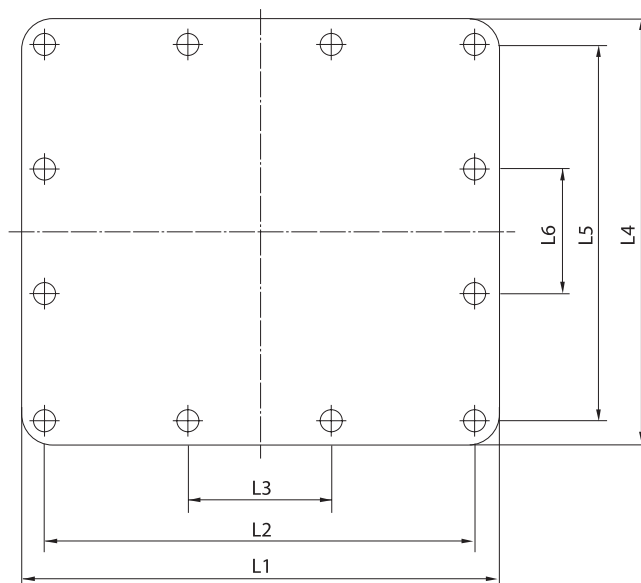
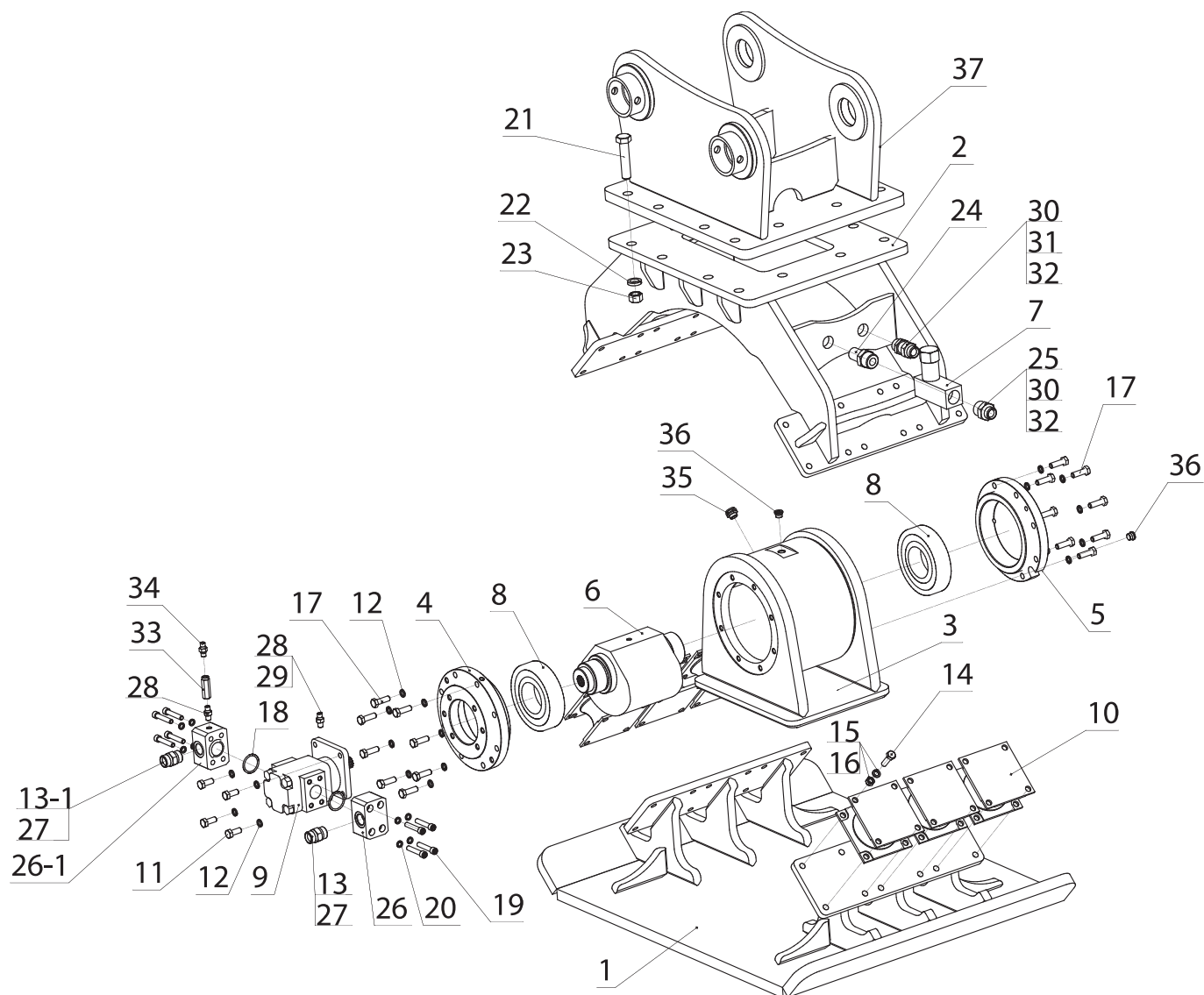


Таблица 4. Присоединительные размеры установочных подвесок

Модель	L1	L2	L3	L4	L5	L6	Мин. толщина (мм)	Отверстие (кол-во - Ø мм)
Impulse V 100	654	490	210	560	500	200	30	12 - Ø26

Приложение 3

Запасные части к вибротрамбовкам. Модель Impulse V 100



п/п	№ детали	Наименование детали	Parts name	Кол-во	Примечание
1	TK 570.01.000-02	Плита возбуждителя	BASE PLATE	1	
2	TK 570.02.000-02	Рама верхняя	SIDE BRACKET	1	
3	TK 570.01.120-02	Корпус возбуждителя	BODY	1	
4	TK 570.01.003-02	Крышка сквозная	BEARING COVER A	1	
5	TK 570.01.002-02	Крышка глухая	BEARING COVER B	1	
6	TK 570.01.001	Эксцентрик	CAM SHAFT	1	
7	C100M1-0100	Регулятор потока	FLOWER CONTROL VALVE	1	HF 2000S
8	C100M1-0110	Подшипник	BEARING	2	NJ 318
9	C100M1-0120	Гидравлический двигатель	HYDRAULIC MOTOR	1	M5100-80
10	C100M1-0130	Боковой буфер	SIDE BUFFER	6	164x164x95H
11	C030M1-0150	Болт с шестигранной головкой	HEX.BOLT	4	M14xP2.0x35L

12	C030M1-0160	Пружинная шайба	SPRING WASHER	20	M14
13	C100M1-0170	Рукав высокого давления	HOSE	1	РВД G 1a-090-0320mm-G 1a-090-(180*)-375bar
13-1	C100M1-0171	Рукав высокого давления в сборе	HOSE	1	РВД G 1a-045-0530mm-G 1a-045-(225*)-375bar
14	C150S1-0120	Болт с шестигранной головкой	HEX.BOLT	48	M14xP2x50L
15	C150S1-0130	Пружинная шайба	SPRING WASHER	48	M14T
16	C150S1-0140	Шестигранная гайка (с нейлоновой вставкой)	NYLON HEX. NUT	32	M14xP2
17	C080M1-0220	Болт с шестигранной головкой	HEX.BOLT	16	M14xP2.0x45L
18	C100M1-0230	Уплотнительное кольцо	O-RING	2	050-055-30
19	C100M1-0240	Винт	SOCKET BOLT	8	M12xP1.75x65L
20	C150S1-0110	Пружинная шайба	LOCKING WASHER	8	M12
21	C100M1-0260	Болт с шестигранной головкой	HEX.BOLT	12	M24xP3x110L
22	C100M1-0270	Гроверная шайба	SPRING WASHER	12	M24T
23	C100M1-0280	Шестигранная гайка (с нейлоновой вставкой)	NYLON HEX. NUT	12	M24xP3
24	C100M1-0290	Штуцер удлиненный	ADAPTER	1	PF1"xPT1 1/4"
25	C100M1-0300	Штуцер	ADAPTER	1	PT1 1/4"xPF1"
26	C100M1-0310	Фланец	BLOCK-IN	2	PT1" вход. блок
26-1	C100M1-0311	Фланец	BLOCK-OUT	2	PT1" выход. блок
27	1500C1-0030	Штуцер	ADAPTER	2	PF1"xPF1"
28	C030M1-0380	Штуцер	ADAPTER (SPECIAL)	2	PT1/4"xPF1/4"
29	C060M1-0360	Рукав высокого давления	HOSE	1	PF1/4"xPF1/4"x400L 905/905 1S
30	3600HS-1010	Рукав высокого давления в сборе	HOSE ASSY	2	PF1"xPF1"x2500L 5#/5#4S GW
31	C080M1-0300	Штуцер удлиненный	ADAPTER	1	PF1"xPF1"
32	1500C1-0040	Заглушка	UNION CAP	2	PF1"
33	V0590	Гидроклапан обратный		1	V4 G1/4" WP 350bar
34		Штуцер	ADAPTER	1	PF1/4"xPF1/4"
35	K046130012	Сапун		1	G1/2" 0,4bar
36	TK 270.00.013	Заглушка	UNION CAP	2	M18xP1,5
37		Подвеска	MOUNTING CAP	1	

ООО Технопарк «Импульс»
142062, МО, г. Домодедово,
с. Растуново, владение «Импульс»
т/ф: (495) 926-35-41
www.impulse.su