



**Инструкция по эксплуатации
пескоразбрасывателя
Impulse P500**

1. КОМПЛЕКТОВОЧНАЯ ВЕДОМОСТЬ

Наименование	Количество
1. Рама с бункером	1
2. Дополнительные борта	нет
3. Гидромотор MR - 125 (200)	1
4. Заслонка	2
5. Рукава высокого давления 2050мм	2
6. Быстроразъемные муфты	2
7. Инструкция по эксплуатации	1

2. НАЗНАЧЕНИЕ

Пескоразбрасыватель Impulse P-500 предназначен для распределения противогололедных материалов во дворовых территориях и на тротуарах для борьбы с зимней скользкостью.

3. УСТРОЙСТВО

Пескоразбрасыватель Impulse P-500 – навесная машина, устанавливается на стандартное навесное устройство мини-погрузчиков. Противогололедный (ПГМ) материал размещается в приемном бункере. Распределяется ПГМ вращающимся диском с лопатками, приводимым во вращение гидромотором MR-125 (200).

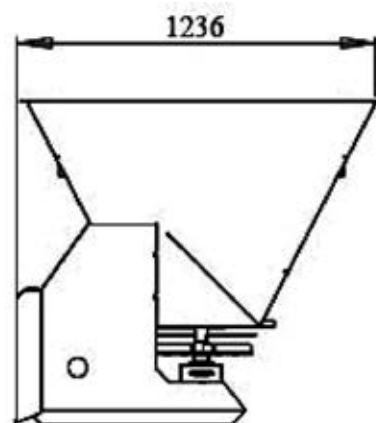
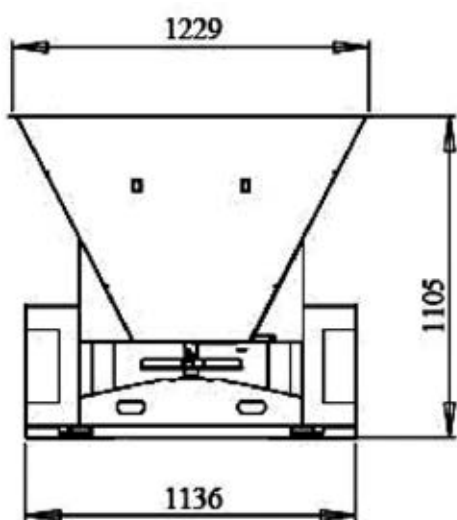
Питание гидромотора от бортовой гидравлической системы погрузчика. Подключение гидромотора к гидравлической системе погрузчика осуществляется с помощью двух рукавов высокого давления через быстроразъемные соединения. Один рукав соединяется с напорной, а другой со сливной магистралями гидравлической системы трактора.

Высыпание ПГМ дозируется с помощью заслонки шиберного типа, расположенной в нижней части бункера. Для качественного выполнения технологического процесса в бункере установлено два ворошителя.

Основные элементы конструкции пескоразбрасывателя приведены на Рис.1. – Рис.4.

4. ОСНОВНЫЕ ХАРАКТЕРИСТИКИ

Вместимость основного бункера, м ³	0,5
Вместимость бункера с дополнительными бортами, м ³	0,8
Максимальная грузоподъемность, кг	1000
Высота загрузки, м	1,5
Масса пустого не более, кг	200
Норма распределения ПГМ, г/м ²	50-200
Ширина распределения ПГМ, м	1-4
Скорость транспортирования, км/ч	12
Рабочие обороты двигателя трактора, об/мин	500-1000



5. УКАЗАНИЯ ПО ЭКСПЛУАТАЦИИ

- После заполнения бункера ПГМ перед началом работы убедиться в возможности свободного проворачивания диска разбрасывателя вручную.
- При полностью заполненном бункере требуется открывать заслонку на большую величину. При уменьшении ПГМ в бункере заслонку необходимо "прикрывать".
- В ПГМ не должны быть фракции и включения крупнее 10 мм.
- При работе с пескоразбрасывателем на передних узлах навески трактора должен быть установлен противовес.
- По окончании работы пескоразбрасыватель необходимо очистить от остатков ПГМ.

В эксплуатации запрещается:

Использовать мерзлый ПГМ.

Перегружать бункер свыше 1000 кг.

Превышать обороты двигателя трактора (при включенном гидромоторе) свыше 1500 об/мин.

Меры предосторожности.

Запрещается находиться на расстоянии менее 2 м от пескоразбрасывателя при включенном гидромоторе.

Персонал, работающий с пескоразбрасывателем, должен пройти соответствующий инструктаж.

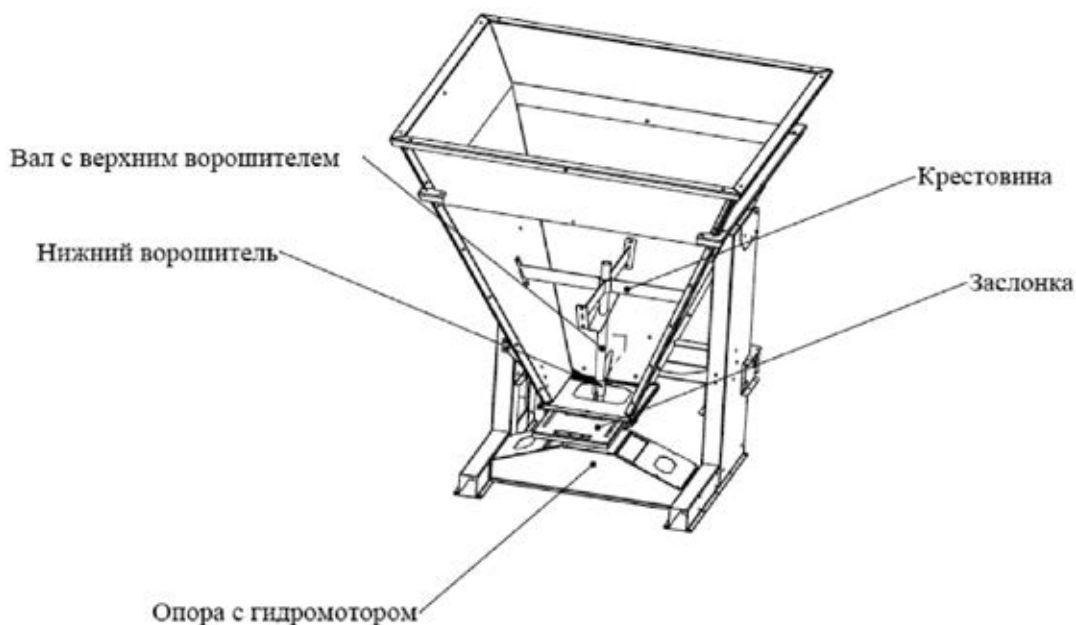


Рис.3.
Общий вид пескоразбрасывателя со снятой стенкой

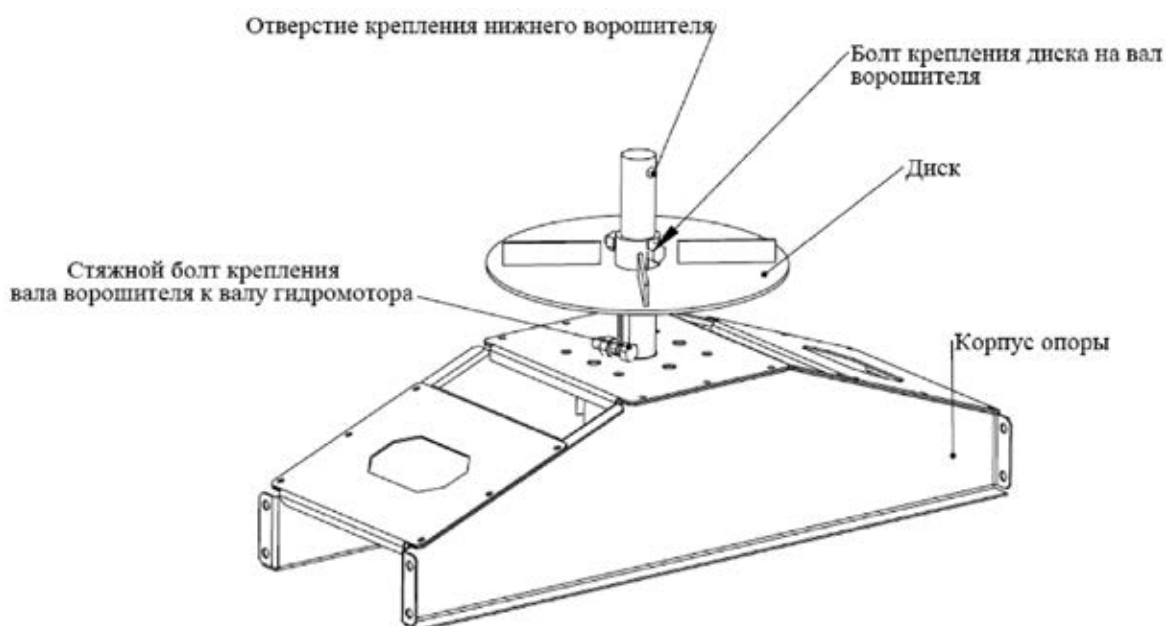


Рис.4.
Опора в сборе с гидромотором и диском

6. ГАРАНТИЯ

Компания гарантирует своим авторизованным дилерам, а те, в свою очередь, гарантируют первоначальному покупателю (владельцу), что все навесное оборудование не будет обнаруживать явных дефектов материала и изготовления в течение двенадцати месяцев с момента поставки его первоначальному покупателю (владельцу).

В течение гарантийного периода будут ремонтироваться или заменяться, по своему усмотрению, без оплаты стоимости деталей и работы механиков любые детали, которые выйдут из строя вследствие дефектов материала или изготовления. Владелец должен немедленно в письменной форме известить авторизованного дилера о дефекте и предоставить ему достаточное время для замены или ремонта. Ответственность за доставку изделия авторизованному дилеру для выполнения гарантийных работ возлагается на владельца.

Настоящая гарантия не включает замену деталей в рамках планового техобслуживания, а также быстроизнашивающихся деталей. Настоящая гарантия не распространяется на повреждения, вызванные неправильным использованием, авариями, изменениями, несоблюдением порядка эксплуатации и техобслуживания изделий в соответствии с действующими инструкциями.

Настоящая гарантия заменяет собой все иные явные или подразумеваемые гарантии (за исключением права собственности) и не включает гарантию пригодности для продажи или использования в каких-либо конкретных целях. Ни при каких обстоятельствах ни авторизованный дилер, ни компания производитель не несут ответственность за ущерб, связанный с простым или неиспользованием машины, а также другой побочный, косвенный или особый ущерб.

7. СВИДЕТЕЛЬСТВО О ПРИЕМКЕ

Пескоразбрасыватель Impulse P-500 изготовлен в соответствии с конструкторской документацией и ТУ800.400.500.000 и признан годным к эксплуатации.

Гарантийный срок эксплуатации пескоразбрасывателя 12 месяцев.
Срок эксплуатации – 3 года.

ООО Технопарк «Импульс»
142062, МО, г. Домодедово,
с. Растуново, владение «Импульс»
т/ф: (495) 926-35-41
www.impulse.su